

Posizionatori adatti per l'uso con attuatori per serrande modulanti

- Per montaggio fronte quadro



L'immagine può differire dal prodotto

Dati tecnici

Dati elettrici	Alimentazione	AC/DC 24 V
	Frequenza alimentazione	50/60 Hz
	Campo di tolleranza	AC 19.2...28.8 V / DC 19.2...28.8 V
	Assorbimento in funzione	0.3 W
	Assorbimento per dimensionamento	1 VA
	Nota potenza in uscita	per max. 10 attuatori
	Collegamento alimentazione / comando	Terminali 1.5 mm ²
	Collegamento elettrico	Terminali
Dati funzionali	Campo di lavoro Y	2...10 V
	Nota sul campo di lavoro Y	Range di funzionamento selezionabile 0...10 V o 2...10 V
	Scala	0...100% (l'angolo di rotazione può essere limitato meccanicamente con la manopola rotativa)
Scheda di sicurezza	Classe di protezione IEC/EN	III, Bassissima tensione di sicurezza (SELV)
	Grado di protezione IEC/EN	IP40 Protezione IP in considerazione delle specifiche d'installazione
	EMC	CE conforme a 2014/30/EC
	Tipo di azione	Tipo 1
	Umidità ambiente	Max. 95% RH, non condensante
	Temperatura ambiente	-20...50°C [-4...122°F]
	Temperatura di stoccaggio	-40...80°C [-40...176°F]
	Categoria di documento	Nessuna
Peso	Peso	0.034 kg

Note di sicurezza


- Il dispositivo non deve essere utilizzato al di fuori dei previsti campi applicativi, specialmente su aeroplani o trasporti aerei di ogni tipo.
- L'installazione può essere svolta solo da personale autorizzato. Devono essere rispettate tutte le normative legali o istituzionali applicabili.
- Il dispositivo può essere aperto solo presso la sede di produzione. Non contiene parti riparabili o sostituibili dall'utente.
- Il dispositivo contiene componenti elettrici ed elettronici e non può essere smaltito con i normali rifiuti domestici. Vanno rispettate tutte le normative locali sullo smaltimento.

Caratteristiche del prodotto

Modalità operativa Il posizionatore viene fornito con tensione operativa tramite terminali 1 e 2. Proporzionale. In base alla posizione della manopola rotativa, viene generato un segnale di comando Y, cioè 2...10 V o 0...10 V o un cambio di posizione si verifica sull'attuatore nel range compreso tra 0...100% (min e max). L'angolo di rotazione della manopola di regolazione può essere soggetto a limitazione meccanica.

Applicazione Il posizionatore viene utilizzato per il controllo (remoto) degli attuatori per serrande modulanti o come posizionatore minimo (limitazione inferiore dei segnali di uscita dai regolatori modulanti). Il range di regolazione è compreso tra 0...100% dell'angolo di rotazione dell'attuatore collegato.

Changeover semplice Il cambio da 2...10 V a 0.5...10 V viene realizzato mediante un interruttore sulla scheda elettronica.

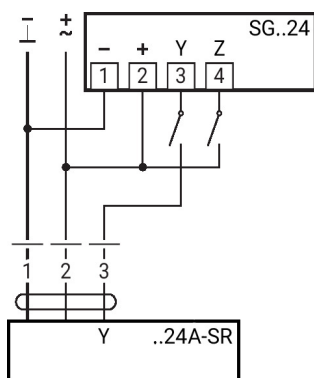
Installazione elettrica

Alimentazione da trasformatore di sicurezza.

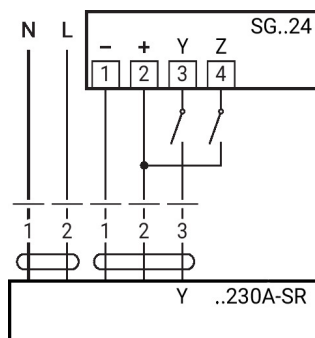


Schemi elettrici

AC/DC 24 V

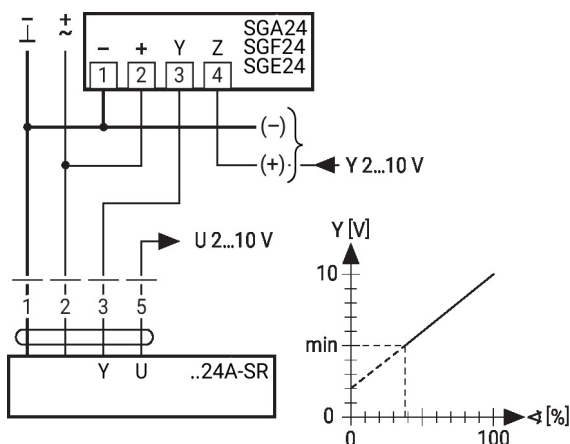


AC 230 V

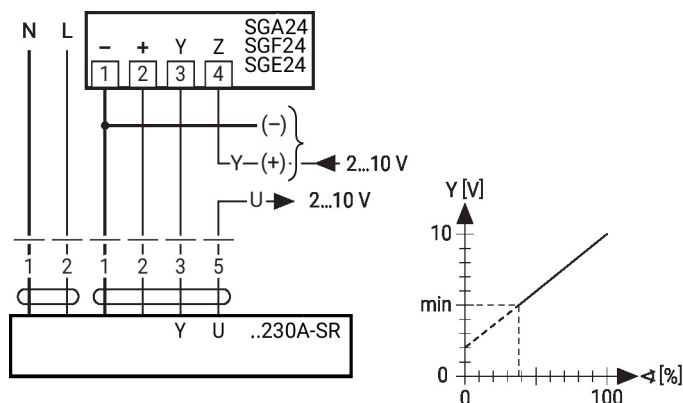


1	2	3	4	Y
				0...100%
				100%
				0%
				0%

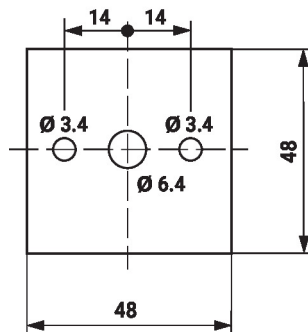
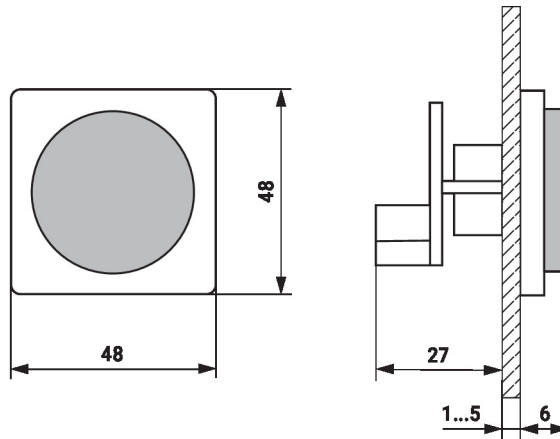
AC/DC 24 V, limite minimo



AC 230 V, limite minimo



Dimensioni



Modello
SGF24

Peso
0.034 kg