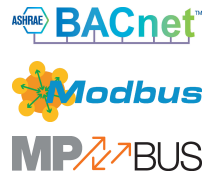
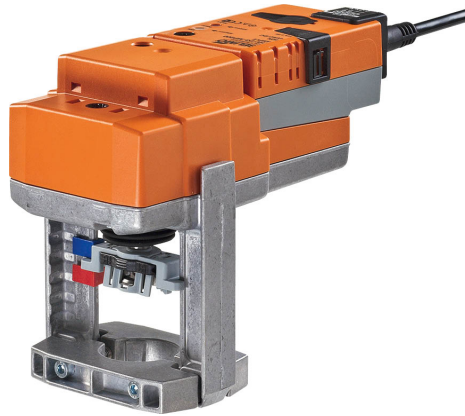


Attuatore comunicativo per valvole a globo a 2 vie e 3 vie

- Forza di azionamento 1500 N
- Alimentazione AC/DC 24 V
- Comando modulante, comunicativo, ibridi
- Corsa 20 mm
- Comunicazione via BACnet MS/TP, Modbus RTU, Belimo-MP-Bus o segnale analogico
- Conversione dei segnali degli sensori



Dati tecnici

Dati elettrici	Alimentazione	AC/DC 24 V
	Frequenza alimentazione	50/60 Hz
	Campo di tolleranza	AC 19.2...28.8 V / DC 21.6...28.8 V
	Assorbimento in funzione	2 W
	Assorbimento in mantenimento	1.5 W
	Assorbimento per dimensionamento	3.5 VA
	Collegamento alimentazione / comando	Cavo 1 m, 6x 0.75 mm ²
	Comunicazione bus	Comando comunicativo
Numero di nodi		BACnet/Modbus vedi descrizione dell'interfaccia MP-Bus max. 8
Dati funzionali	Forza di azionamento motore	1500 N
	Campo di lavoro Y	2...10 V
	Campo di lavoro Y variabile	0.5...10 V
	Feedback di posizione U	2...10 V
	Nota feedback di posizione U	Max. 0.5 mA
	Feedback di posizione U variabile	Punto iniziale 0.5...8 V Punto finale 2...10 V
	Accuratezza posizionamento	±5%
	Azionamento manuale	con pulsante, fisso o temporaneo
	Corsa	20 mm
	Tempo di azionamento motore	150 s / 20 mm
	Tempo di rotazione motore variabile	90...150 s
	Livello di rumorosità motore	35 dB(A)
	Campo impostazione adattamento	manuale (automatica alla prima alimentazione)
	Variabile campo di impostazione adattamento	Nessuna azione Adattamento quando attivato Adattamento dopo aver premuto il pulsante per comando manuale
	Comandi tassativi, controllabili via bus di comunicazione	MAX (posizione massima) = 100% MIN (posizione minima) = 0% ZS (posizione intermedia) = 50%
	Comando tassativo variabile	MAX = (MIN + 33%)...100% ZS = MIN...MAX

Dati tecnici

Dati funzionali	Indicazione della posizione	Meccanico, corsa 5...20 mm
Scheda di sicurezza	Classe di protezione IEC/EN	III, Bassissima tensione di sicurezza (SELV)
	Fonte di alimentazione UL	Class 2 Supply
	Grado di protezione IEC/EN	IP54
	Grado di protezione NEMA/UL	NEMA 2
	Scocca	Rivestimento UL tipo 2
	EMC	CE conforme a 2014/30/EC
	Certificazione IEC/EN	IEC/EN 60730-1 e IEC/EN 60730-2-14
	UL Approval	CULus conforme a UL60730-1A e UL 60730-2-14 e CAN/CSA E60730-1 La marcatura UL sull'attuatore dipende dal sito di produzione, il dispositivo è comunque conforme alle norme UL
	Tipo di azione	Tipo 1
	Tensione nominale impulso, Alimentazione / Comando	0.8 kV
	Grado inquinamento	3
	Umidità ambiente	Max. 95% RH, non condensante
	Temperatura ambiente	0...50°C [32...122°F]
	Temperatura di stoccaggio	-40...80°C [-40...176°F]
Categoria di documento	Nessuna	
Peso	Peso	1.2 kg

Note di sicurezza


- Il dispositivo è stato progettato per essere utilizzato in impianti fissi di riscaldamento, ventilazione e condizionamento dell'aria, non è permesso l'utilizzo al di fuori dei campi applicativi previsti, specialmente su aeroplani o trasporti aerei di qualsiasi tipo.
- Applicazione all'esterno: possibile solo nel caso in cui non sia a contatto diretto con acqua (mare), neve, ghiaccio, insolazione o gas aggressivi che interferiscono direttamente con il dispositivo e che venga assicurato che le condizioni ambientali restino in qualsiasi momento entro i limiti riportati nella scheda tecnica.
- L'installazione può essere svolta solo da personale autorizzato. Devono essere rispettate tutte le normative legali o istituzionali applicabili.
- Il selettore per il cambio del senso di direzione/punto di chiusura deve essere modificato solo da personale autorizzato. La direzione della corsa è fondamentale, in particolare in connessione con circuiti di protezione antigelo.
- Il dispositivo può essere aperto solo presso la sede di produzione. Non contiene parti riparabili o sostituibili dall'utente.
- I cavi non devono essere rimossi dalla periferica.
- Il dispositivo contiene componenti elettrici ed elettronici e non può essere smaltito con i normali rifiuti domestici. Vanno rispettate tutte le normative locali sullo smaltimento.

Caratteristiche del prodotto

Modalità operativa	L'attuatore è provvisto di un'interfaccia integrata per BACnet MS/TP, Modbus RTU e MP-Bus. Riceve il segnale digitale di posizione dal sistema di controllo di livello superiore e restituisce lo stato corrente.
Convertitore per sensori	Opzione di collegamento per un sensore (passivo, attivo o con switch). In questo caso, il segnale analogico può essere facilmente digitalizzato e trasferito ai sistemi bus BACnet, Modbus. o MP-Bus.

Caratteristiche del prodotto

Attuatori parametrizzabili	<p>Le impostazioni di fabbrica coprono le applicazioni più comuni. Singoli parametri possono essere modificati con i service Tools MFT-P o ZTH EU.</p> <p>I parametri di comunicazione dei sistemi bus (indirizzo, baud rate ecc.) vengono impostati con lo ZTH EU. Premendo il pulsante "Address" (Indirizzo) sull'attuatore mentre è collegato alla tensione di alimentazione, si ripristinano i parametri di comunicazione alle impostazioni di fabbrica.</p> <p>Indirizzamento rapido: l'indirizzo BACnet e Modbus può anche essere impostato mediante i pulsanti presenti sull'attuatore selezionando da 1 a 16. Il valore selezionato viene aggiunto al parametro "indirizzo base", risultando nell'indirizzo BACnet e Modbus assoluto.</p>
Combinazione analogica - comunicativa (modalità ibrida)	<p>Con un controllo convenzionale per mezzo di un segnale di comando analogico, BACnet o Modbus possono essere utilizzati per il feedback posizione comunicativo</p>
Montaggio semplice e diretto	<p>Montaggio semplice e diretto sulla valvola a globo mediante morsetto. Il servomotore può essere ruotato di 360° rispetto il collo della valvola.</p>
Leva per azionamento manuale	<p>Azionamento manuale possibile mediante pulsante (l'ingranaggio resta disinserito fino a quando il pulsante rimane premuto o bloccato in posizione).</p> <p>La corsa può essere regolata utilizzando una chiave a brugola (4 mm), che viene inserita nella parte superiore dell'attuatore. L'albero si estende quando la chiave viene ruotata in senso orario.</p>
Alta affidabilità funzionale	<p>L'attuatore è protetto da sovraccarico, non necessita di fine corsa elettrici e si ferma automaticamente al raggiungimento delle battute meccaniche.</p>
Posizione base	<p>Impostazione di fabbrica: lo stelo dell'attuatore è represso.</p> <p>Quando valvola/attuatore vengono spediti già assemblati, la direzione di movimento dello stelo viene impostata in base al punto di chiusura della valvola.</p> <p>Quando viene alimentato per la prima volta, per es. al commissioning, l'attuatore esegue l'adattamento ovvero adegua il range di funzionamento e quello del feedback di posizione al range meccanico effettivo.</p> <p>L'attuatore si muove nella posizione definita dal segnale di comando.</p>
Adattamento e sincronizzazione	<p>E' possibile attivare un adattamento della corsa manualmente premendo il pulsante "Adaptation" o tramite PC-Tool. Entrambe le battute meccaniche vengono rilevate durante l'adattamento (intero range operativo).</p> <p>Premendo il pulsante per comando manuale si attiva il processo di configurazione automatica. La sincronizzazione avviene al raggiungimento della posizione base (0%).</p> <p>L'attuatore si muove nella posizione definita dal segnale di comando.</p> <p>Diversi parametri possono essere adattati alle esigenze del sistema con l'ausilio del PC-Tool (vedi documentazione sul MFT-P)</p>
Impostazione direzione di movimento	<p>Quando viene azionato, il selettore di direzione della corsa cambia la direzione di movimento nel funzionamento normale.</p>

Accessori

Strumenti	Descrizione	Modello
	Strumento di assistenza, con funzione ZIP USB, per attuatori, regolatori VAV e dispositivi HVAC performance parametrizzabili e comunicativi Belimo	ZTH EU
	Belimo PC-Tool, Software per programmazione e diagnostica	MFT-P
	Adattatore per Service-Tool ZTH	MFT-C
	Cavo di collegamento 5 m, A: RJ11 6/4 ZTH EU, B: presa di servizio a 6 pin per dispositivo di Belimo	ZK1-GEN
	Cavo di collegamento 5 m, A: RJ11 6/4 ZTH EU, B: estremità libera del filo per il collegamento al terminale MP/PP	ZK2-GEN

Accessori

Accessori elettrici	Descrizione	Modello
	Scaldiglia perno per attuatore LV., NV., SV..	ZH24-1-A

Installazione elettrica



Alimentazione da trasformatore di sicurezza.

Impostazione di fabbrica selettore direzione della corsa: stelo attuatore represso (▲).

I collegamenti della linea per BACnet MS/TP / Modbus RTU devono essere effettuati in conformità con le normative vigenti RS-485.

Modbus / BACnet: l'alimentazione e la comunicazione non sono isolate galvanicamente. Collegare il "segnale" di terra dei dispositivi connessi tra loro.

Colori dei fili:

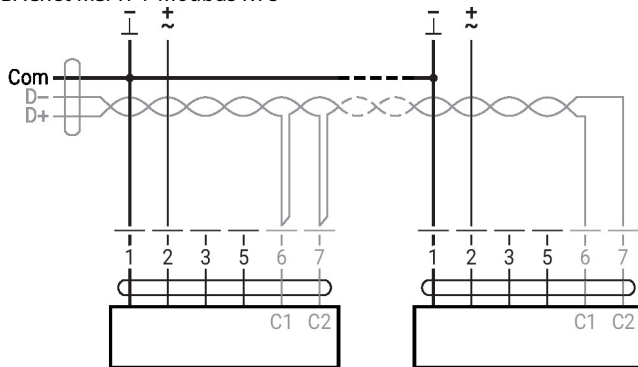
- 1 = nero
- 2 = rosso
- 3 = bianco
- 5 = arancione
- 6 = rosa
- 7 = grigio

Funzioni:

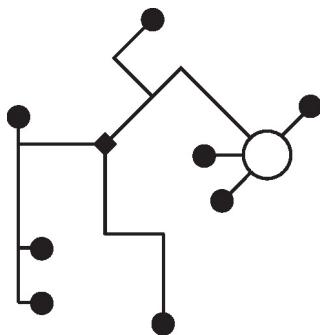
- C1 = D- = A (filo 6)
- C2 = D+ = B (filo 7)

Schemi elettrici

BACnet MS/TP / Modbus RTU


Funzioni
Funzioni con parametri specifici (necessaria configurazione)

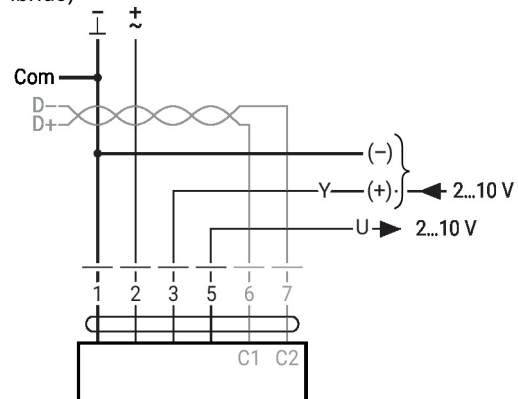
Topologia di rete MP-Bus



Non ci sono restrizioni nella topologia di rete (sono possibili: stella, anello, albero o forme miste).
Alimentazione e comunicazione con il medesimo cavo a 3-fili

- non necessita di schermatura
- non sono necessarie resistenze terminali

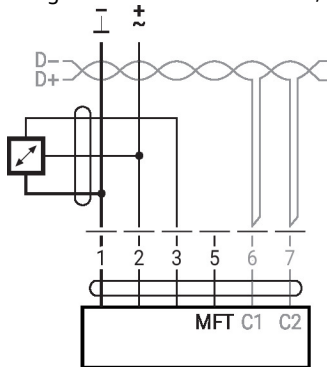
Modbus RTU / BACnet MS/TP con setpoint analogico (funzionamento ibrido)



Funzioni

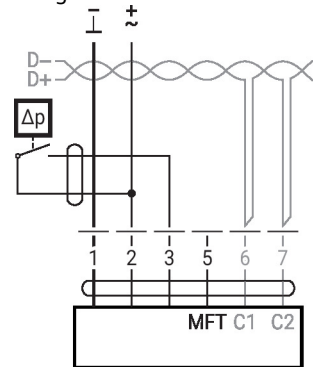
Funzioni con parametri specifici (necessaria configurazione)

Collegamento con sensore attivo, per es. 0...10V @ 0...50°C



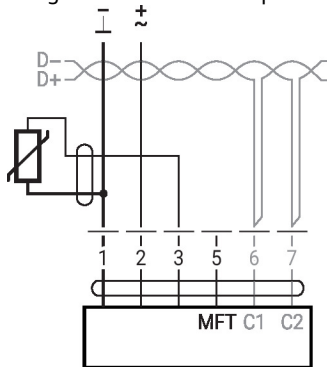
Possibile range di tensione:
0...10 V
Risoluzione 30 mV

Collegamento con contatto in commutazione, es. Δp-monitor



Requisiti per il contatto in commutazione: il contatto di commutazione deve essere in grado di scambiare accuratamente una corrente di 16 mA @ 24 V. Il punto iniziale del range di funzionamento deve essere parametrizzato sull'attuatore MOD come ≥ 0.5 V.

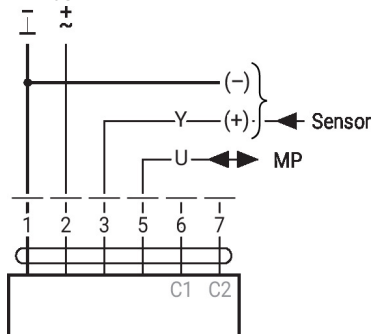
Collegamento con sensore passivo, per es. Pt1000, Ni1000, NTC



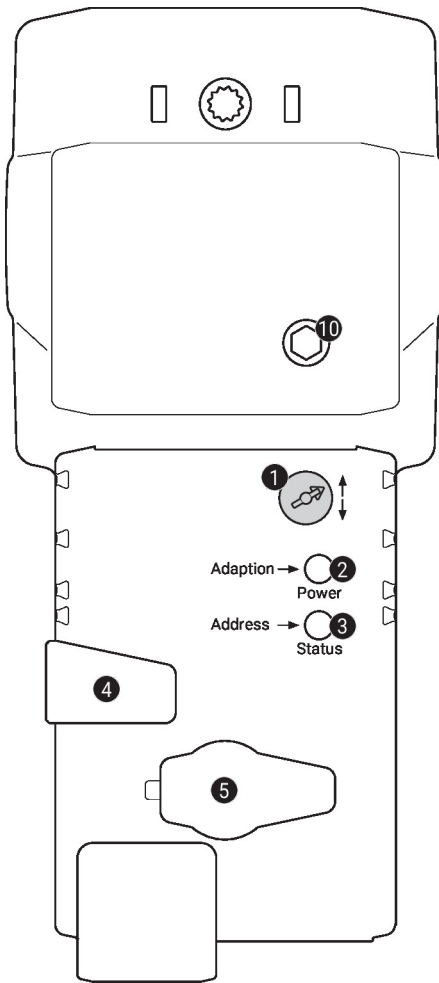
Ni1000	-28...+98°C	850...1600 Ω ²⁾
PT1000	-35...+155°C	850...1600 Ω ²⁾
NTC	-10...+160°C ¹⁾	200 Ω...60 kΩ ²⁾

1) A seconda del tipo
2) Risoluzione 1 Ohm
Si raccomanda la compensazione del valore di misura

MP-Bus



Comandi operativi e indicatori


1 Selettore direzione della corsa

Commutazione: Cambia la direzione della corsa

2 Pulsante e LED di stato verde

Off: Assenza di alimentazione o malfunzionamento

On: In funzione

Lampeggio intermittente: In modalità di indirizzamento: impulsi in base all'indirizzo impostato (1...16)

All'avvio: reset dell'impostazione di fabbrica (comunicazione)

Pressione del pulsante: In modalità standard: si attiva l'adattamento della corsa

In modalità di indirizzamento: conferma dell'indirizzo impostato (1...16)

3 Pulsante e LED di stato giallo

Off: Modalità standard

On: Processo di adattamento o di sincronizzazione attivo o attuatore in modalità di indirizzamento (LED di stato verde lampeggiante)

Lampeggio veloce: Comunicazione BACnet/Modbus attiva

Pressione del pulsante: In funzione (>3 s): attivare e disattivare la modalità di indirizzamento

In modalità di indirizzamento: impostazione dell'indirizzo premendo più volte

All'avvio (>5 s): reset dell'impostazione di fabbrica (comunicazione)

4 Pulsante per comando manuale

Pressione del pulsante: Gli ingranaggi si disinnestano, il motore si arresta, azionamento manuale possibile

Rilascio del pulsante: Gli ingranaggi si innestano, modalità standard

5 Presa di servizio

Per collegare gli strumenti di parametrizzazione e di assistenza

10 Azionamento manuale

In senso orario: Lo stelo dell'attuatore si allunga

In senso antiorario: Lo stelo dell'attuatore si ritrae

Servizio

Indirizzamento rapido

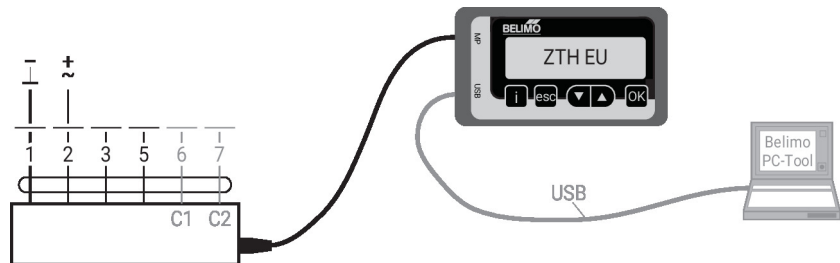
1. Premere il pulsante "Address" fino a che il LED verde "Power" non è più illuminato. Il LED verde "Power" lampeggia in conformità con l'indirizzo precedentemente impostato.
2. Impostare l'indirizzo premendo il pulsante "Address" tante volte quanto l'indirizzo desiderato (1...16).
3. Il LED verde lampeggia in conformità con l'indirizzo precedentemente impostato (1...16). Se l'indirizzo non fosse corretto, dovrà essere ripristinato in accordo con il punto 2.
4. Confermare l'impostazione di indirizzamento premendo il pulsante verde "Adaptation" (Adattamento).

Se l'indirizzo non viene confermato entro 60 secondi, la procedura di indirizzamento viene interrotta. Qualsiasi cambiamento di indirizzo che è già stato avviato verrà scartato.

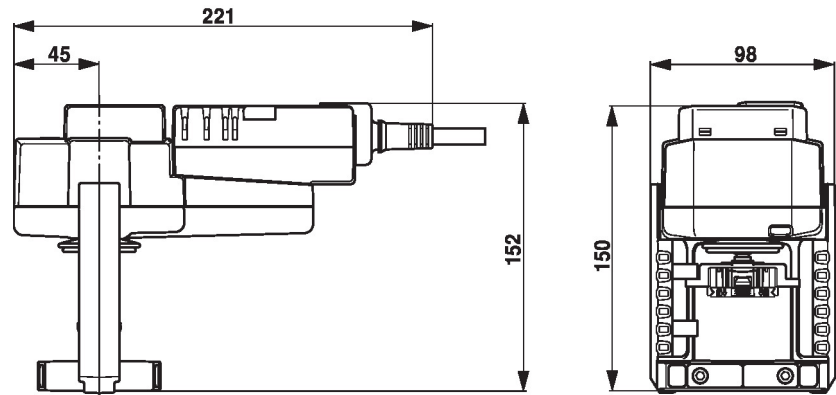
L'indirizzo BACnet MS/TP e Modbus RTU risultante sarà composto dall'indirizzo di base impostato più l'indirizzo breve (per esempio 100+7=107).

Collegamento strumento

L'attuatore può essere parametrizzato con ZTH EU tramite la presa di servizio. Per una parametrizzazione più estesa può essere collegato e utilizzato il PC-Tool.



Dimensioni



Ulteriore documentazione

- Collegamenti Tool
- Descrizione interfaccia BACnet
- Descrizione interfaccia Modbus
- Panoramica partner di cooperazione MP
- Glossario MP
- Introduzione alla tecnologia MP-Bus
- La gamma completa di prodotti per le applicazioni idroniche
- Schede tecniche per valvole a globo
- Istruzioni di installazione per attuatori e/o valvole a globo
- Note per specifiche di progetto, valvole a globo a 2-vie e 3-vie
- Note generali per le specifiche di progetto