

Attuatore modulante per valvole a globo a 2 vie e 3 vie

- Forza di azionamento 1500 N
- Alimentazione AC/DC 24 V
- Comando modulante 2...10 V
- Corsa 20 mm


Dati tecnici

Dati elettrici	Alimentazione	AC/DC 24 V
	Frequenza alimentazione	50/60 Hz
	Range alimentazione	AC 19.2...28.8 V / DC 21.6...28.8 V
	Assorbimento in funzione	4 W
	Assorbimento in mantenimento	1.5 W
	Assorbimento per dimensionamento	6 VA
	Collegamento alimentazione / comando	Terminali con cavo 1 m, 4 x 0.75 mm ² (Terminale 4 mm ²)
	Funzionamento in parallelo	Sì (considerare gli assorbimenti elettrici!)
Dati funzionali	Forza di azionamento motore	1500 N
	Campo di lavoro Y	2...10 V
	Impedenza ingresso	100 kΩ
	Feedback di posizione U	2...10 V
	Nota feedback di posizione U	Max. 0.5 mA
	Accuratezza posizionamento	±5%
	Azionamento manuale	con pulsante, fisso o temporaneo
	Corsa	20 mm
	Tempo di azionamento motore	35 s / 20 mm
	Campo impostazione adattamento	manuale (automatica alla prima alimentazione)
	Livello di rumorosità motore	60 dB(A)
	Indicazione della posizione	Meccanico, corsa 5...20 mm
Scheda di sicurezza	Classe di protezione IEC/EN	III, Bassissima tensione di sicurezza (SELV)
	Fonte di alimentazione UL	Class 2 Supply
	Grado di protezione IEC/EN	IP54
	Grado di protezione NEMA/UL	NEMA 2
	Scocca	Rivestimento UL tipo 2
	EMC	CE conforme a 2014/30/EC
	Certificazione IEC/EN	IEC/EN 60730-1 e IEC/EN 60730-2-14
	UL Approval	CULus conforme a UL60730-1A e UL 60730-2-14 e CAN/CSA E60730-1 La marcatura UL sull'attuatore dipende dal sito di produzione, il dispositivo è comunque conforme alle norme UL
	Tipo di azione	Tipo 1
	Tensione nominale impulso, Alimentazione / Comando	0.8 kV
	Grado inquinamento	3
	Umidità ambiente	Max. 95% RH, non condensante
	Temperatura ambiente	0...50°C [32...122°F]
	Temperatura di stoccaggio	-40...80°C [-40...176°F]

Scheda di sicurezza	Categoria di documento	Nessuna
Peso	Peso	1.2 kg

Note di sicurezza


- Il dispositivo è stato progettato per essere utilizzato in impianti fissi di riscaldamento, ventilazione e condizionamento dell'aria, non è permesso l'utilizzo al di fuori dei campi applicativi previsti, specialmente su aeroplani o trasporti aerei di qualsiasi tipo.
- Applicazione all'esterno: possibile solo nel caso in cui non sia a contatto diretto con acqua (mare), neve, ghiaccio, insolazione o gas aggressivi che interferiscono direttamente con il dispositivo e che venga assicurato che le condizioni ambientali restino in qualsiasi momento entro i limiti riportati nella scheda tecnica.
- L'installazione può essere svolta solo da personale autorizzato. Devono essere rispettate tutte le normative legali o istituzionali applicabili.
- Il selettore per il cambio del senso di direzione/punto di chiusura deve essere modificato solo da personale autorizzato. La direzione della corsa è fondamentale, in particolare in connessione con circuiti di protezione antigelo.
- Il dispositivo può essere aperto solo presso la sede di produzione. Non contiene parti riparabili o sostituibili dall'utente.
- Il dispositivo contiene componenti elettrici ed elettronici e non può essere smaltito con i normali rifiuti domestici. Vanno rispettate tutte le normative locali sullo smaltimento.

Caratteristiche del prodotto

Modalità di funzionamento	L'attuatore è comandato con un segnale di comando standard 0...10 V e si muove fino alla posizione definita dal segnale di comando. La tensione di misurazione U viene utilizzata per indicare elettricamente la posizione dell'attuatore 0.5...100% e come segnale di comando per altri attuatori.
Montaggio semplice e diretto	Montaggio semplice e diretto sulla valvola a globo mediante morsetto. Il servomotore può essere ruotato di 360° rispetto il collo della valvola.
Leva per azionamento manuale	Azionamento manuale possibile mediante pulsante (l'ingranaggio resta disinserito fino a quando il pulsante rimane premuto o bloccato in posizione). La corsa può essere regolata utilizzando una chiave a brugola (4 mm), che viene inserita nella parte superiore dell'attuatore. L'albero si estende quando la chiave viene ruotata in senso orario.
Alta affidabilità funzionale	L'attuatore è protetto da sovraccarico, non necessita di fine corsa elettrici e si ferma automaticamente al raggiungimento delle battute meccaniche.
Posizione base	Impostazione di fabbrica: lo stelo dell'attuatore è represso. Quando valvola/attuatore vengono spediti già assemblati, la direzione di movimento dello stelo viene impostata in base al punto di chiusura della valvola. Quando viene alimentato per la prima volta, per es. al commissioning, l'attuatore esegue l'adattamento ovvero adegua il range di funzionamento e quello del feedback di posizione al range meccanico effettivo. L'attuatore si muove nella posizione definita dal segnale di comando.
Adattamento e sincronizzazione	E' possibile attivare un adattamento manualmente premendo il pulsante "Adaption". Entrambe le battute meccaniche vengono rilevate durante l'adattamento (intero range operativo). L'attuatore si muove nella posizione definita dal segnale di comando.
Impostazione direzione di movimento	Se azionato, il selettore del senso di direzione della corsa cambia il movimento del funzionamento normale.

Accessori

Accessori elettrici	Descrizione	Modello
	Contatti ausiliari 2 x SPDT aggiuntivo	S2A-H

Installazione elettrica



Alimentazione da trasformatore di sicurezza.

È possibile il collegamento in parallelo di più attuatori. Osservare i dati prestazionali per l'alimentazione.

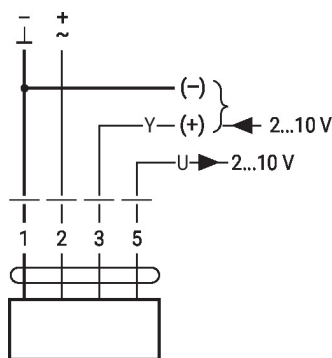
Impostazione di fabbrica selettore direzione della corsa: stelo attuatore represso (▲).

Colori dei fili:

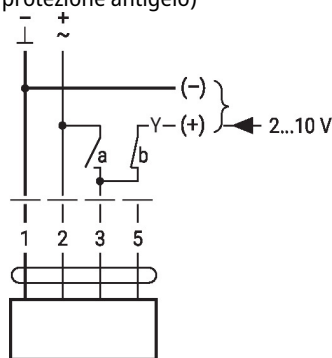
- 1 = nero
- 2 = rosso
- 3 = bianco
- 5 = arancione

Schemi elettrici

AC/DC 24 V, modulante

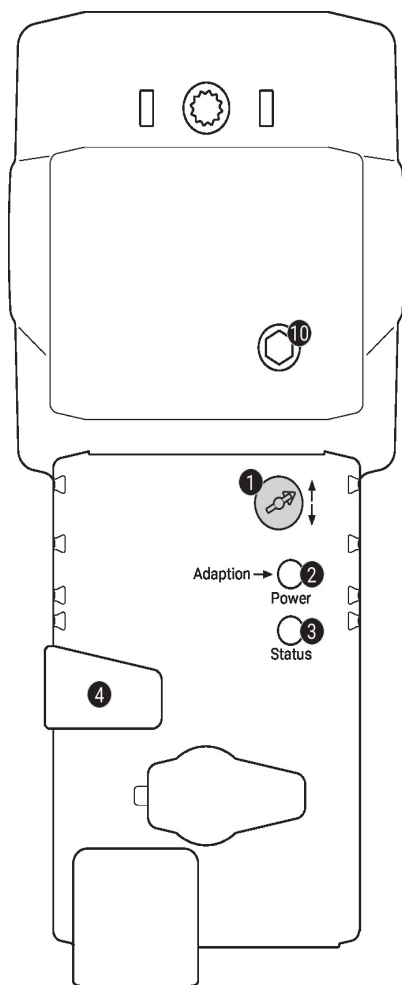


Controllo manuale (circuito protezione antigelo)



1	2	3 (a)	3 (b)		
				Y	Y

Comandi operativi e indicatori



1 Selettore direzione della corsa

Commutazione: Cambia la direzione della corsa

2 Pulsante e LED di stato verde

Off: Assenza di alimentazione o malfunzionamento

On: In funzione

Pressione del pulsante: Si attiva l'adattamento della corsa, seguito dalla modalità standard

3 Pulsante e LED di stato giallo

Off: Modalità standard

On: Processo di adattamento o di sincronizzazione attivo

Pressione del pulsante: Nessuna funzione

4 Pulsante per comando manuale

Pressione del pulsante: Gli ingranaggi si disinnestano, il motore si arresta, azionamento manuale possibile

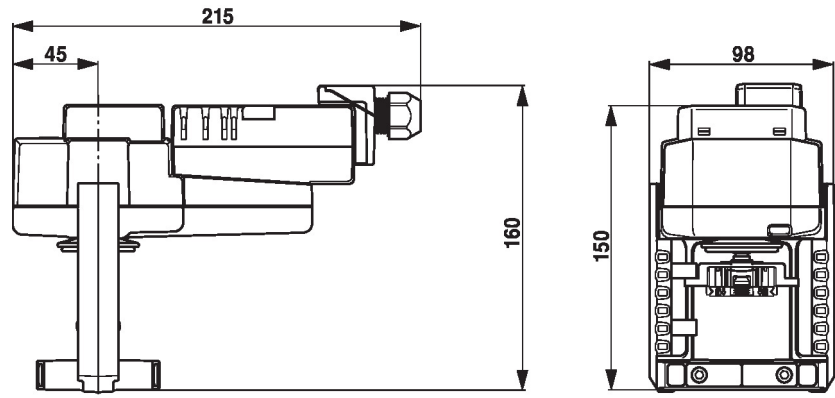
Rilascio del pulsante: Gli ingranaggi si innestano, modalità standard

10 Azionamento manuale

In senso orario: Lo stelo dell'attuatore si allunga

In senso antiorario: Lo stelo dell'attuatore si ritrae

Dimensioni



Ulteriore documentazione

- La gamma completa di prodotti per le applicazioni idroniche
- Schede tecniche per valvole a globo
- Istruzioni di installazione per attuatori e/o valvole a globo
- Note per specifiche di progetto, valvole a globo a 2-vie e 3-vie
- Note generali per le specifiche di progetto