

**Dati tecnici**

Dati elettrici	Alimentazione	AC/DC 24 V
	Frequenza alimentazione	50/60 Hz
	Range alimentazione	AC 19.2...28.8 V / DC 19.2...28.8 V
	Assorbimento DC	0.2 W
	Assorbimento AC	0.2 VA
	Resistenza nominale	100 kΩ
	Linearità	Max. 1%
	Collegamento alimentazione / comando	Terminali Filo 1.5 mm ² Cu o cavi 1.0 mm ² Cu (diametro cavo 5...9.5 mm, a 4 fili)
	Controller signal	Controllo del regolatore tramite ponticello commutabile - Con Jumper: 0 ... 20 mA → 0 ... 10 V (Impostazione di fabbrica) - Senza Jumper: 0 ... 20 mA → 0 ... 20 mA
	Output load	Sull'uscita 4...20 mA: 0...600 Ω (resistenza filo + resistenza in ingresso del regolatore)
Scheda di sicurezza	Classe di protezione IEC/EN	III, Bassissima tensione di sicurezza (SELV)
	Grado di protezione IEC/EN	IP66
	EMC	CE conforme a 2014/30/EC
	Modalità di funzionamento	Tipo 1
	Tensione impulso nominale	0.8 kV
	Grado inquinamento	3
	Temperatura ambiente	-30...50°C
	Temperatura di stoccaggio	-40...80°C
	Umidità ambiente	Max. 95% RH, non condensante
	Categoria di documento	Nessuna
Peso	Peso	0.23 kg
Colori della calotta	Copertura calotta	grigio RAL 7035
	Base involucro	grigio RAL 7035

Note di sicurezza



- Alimentazione e controllo non sono isolati elettricamente l'uno dall'altro.
- Il dispositivo non deve essere utilizzato al di fuori dei previsti campi applicativi, specialmente su aeroplani o trasporti aerei di ogni tipo.
- Applicazione all'esterno: possibili solo nel caso in cui acqua (di mare), neve, ghiaccio, luce solare o gas aggressivi non interferiscano direttamente con il dispositivo e nel caso in cui si assicura che le condizioni ambientali restino sempre entro i valori limite riportati nella scheda tecnica.
- L'installazione può essere svolta solo da personale autorizzato. Devono essere rispettate tutte le normative legali o istituzionali applicabili.
- Il dispositivo contiene componenti elettrici ed elettronici e non può essere smaltito con i normali rifiuti domestici. Vanno rispettate tutte le normative locali sullo smaltimento.

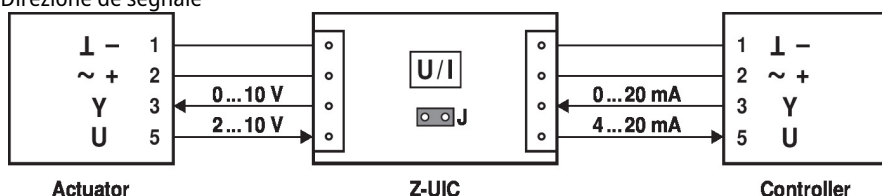
Installazione elettrica



Per le restrizioni nel rispetto della lunghezza massima del cavo di segnale, vedere le schede tecniche dell'attuatore

Schemi elettrici

Direzione de segnale



Actuator

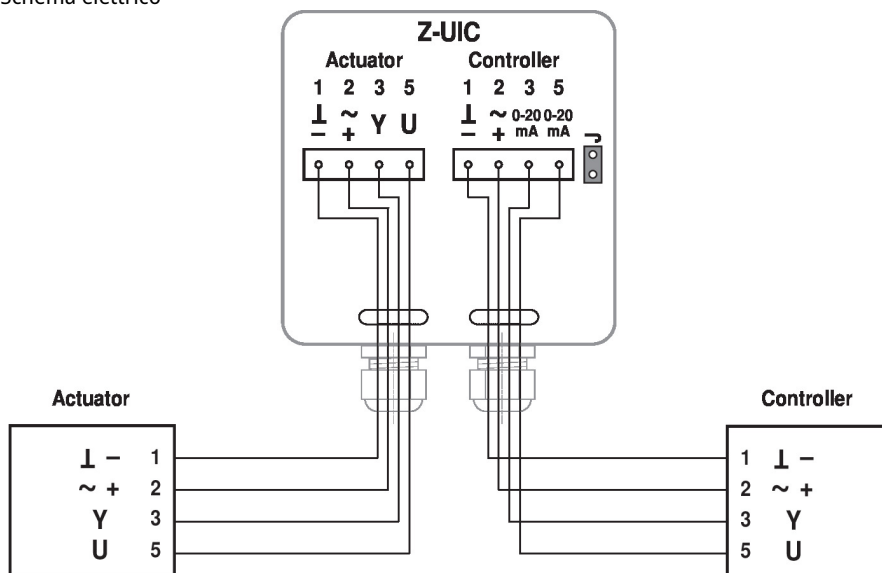
Z-UIC

Controller



- con ponticello per attuatori SR-, MF- e MP (sopra)
- senza ponticello per attuatori SM24A-MA (sotto)

Schema elettrico



Actuator

Controller

Dimensioni

Schemi dimensionali

