

Componente a T



Panoramica modelli

Modello	DN	PN
ZD7100	100	16
ZD7125	125	16
ZD7150	150	16
ZD7200	200	16
ZD7250	250	16
ZD7300	300	16

Dati tecnici

Dati funzionali	Fluido	Acqua fredda e calda con max 50% volume di glicole
	Temperatura del fluido	-10...120°C [14...248°F]
	Collegamento tubi	Flange secondo ISO 7005-2
Materiali	Corpo della valvola	EN-GJS-400-15 (GGG 40)
	Finitura corpo	finitura in nero opaco

Note di sicurezza



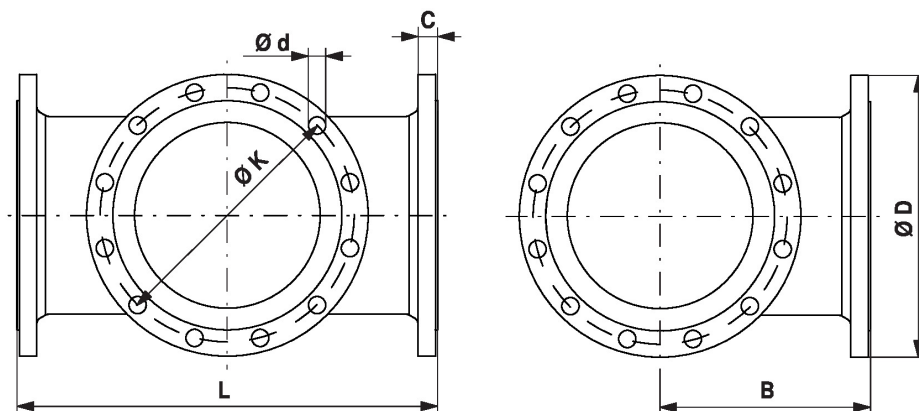
- Il dispositivo aggiuntivo è stato progettato per essere utilizzato in impianti fissi di riscaldamento, ventilazione e condizionamento dell'aria, non è permesso l'utilizzo al di fuori dei campi applicativi previsti, specialmente su aeroplani o trasporti aerei di qualsiasi tipo.
- L'installazione può essere svolta solo da personale autorizzato. Devono essere rispettate tutte le normative legali o istituzionali applicabili.
- Il dispositivo aggiuntivo non può essere smaltito con i normali rifiuti domestici. Vanno rispettate tutte le normative locali sullo smaltimento.


Note generali

Note di consegna La fornitura include viti di montaggio e rondelle per il montaggio delle valvole a farfalla al componente a T per ZD7..

Dimensioni

Schemi dimensionali



Type	DN	L [mm]	B [mm]	C [mm]	D [mm]	d [mm]	K [mm]	 kg
ZD7100	100	360	180	21	220	8 x 19	180	23
ZD7125	125	400	200	23	250	8 x 19	210	32
ZD7150	150	440	220	26	285	8 x 23	240	38
ZD7200	200	520	260	30	340	12 x 23	295	59
ZD7250	250	600	300	32	400	12 x 28	355	84
ZD7300	300	680	340	32	455	12 x 28	410	109