

Kanal-/innstikksensor temperatur

For måling av temperatur i kanal. Sammen en termolomme i rustfritt stål eller messing kan denne benyttes også for rørapplikasjoner. IP65 / NEMA 4X-kapsling.


Oversikt over typer

Type	Signal ut	Sondelengde	Probediameter
01DT-1DH	Ni1000TK5000	50 mm	6 mm
01DT-1DL	Ni1000TK5000	100 mm	6 mm
01DT-1DN	Ni1000TK5000	150 mm	6 mm
01DT-1DP	Ni1000TK5000	200 mm	6 mm
01DT-1DR	Ni1000TK5000	300 mm	6 mm
01DT-1DT	Ni1000TK5000	450 mm	6 mm

Tekniske data

Elektriske data	Elektrisk tilkøpling	Pluggbar fjærbelastet klemmeblokk maks. 2,5 mm ²
	Kabelinngang	Kabelmuffe med strekkavlastning ø6...8 mm
Funksjonsdata	Medium	Luft Vann
Måledata	Måleverdier	Temperatur
Spesifikasjon temperatur passiv	Måleområde	-50...160°C [-60...320°F]
	Målestrøm	<0.3 mA @ 0°C [32°F]
	Nøyaktighet temperatur	±0.4°C @ 0°C [±0.7°F @ 32°F]
	Tidskonstant τ (63 %) i vannrør	Med innstikklokke A-22P-A.. og termisk kontaktvæske Vanligvis 7 s med innstikklokke i messing Vanligvis 9 s med innstikklokke i rustfritt stål
	Tidskonstant τ (63 %) i luftkanalen	Vanligvis 210 s @ 0 m/s Vanligvis 46 s @ 3 m/s
Sikkerhetsdata	Beskyttelsesklasse IEC/EN	III, Beskyttende ekstra-lav spenning (PELV)
	Strømkilde UL	Class 2 Supply
	Beskyttelsesgrad IEC/EN	IP65
	Beskyttelsesgrad NEMA/UL	NEMA 4X
	EU-samsvar	CE-merking
	Sertifisering IEC/EN	IEC/EN 60730-1
	Kvalitetsstandard	ISO 9001
	UL Approval	cULus acc. to UL60730-1A/-2-9, CAN/CSA E60730-1/-2-9
	Handlingstype	Type 1
	Testspenning tilførsel	0.8 kV
	Forurensningsgrad	3
	Omgivelsesfuktighet	Maks. 95% RH, ikke-kondenserende
	Omgivelsestemperatur	-35...50°C [-30...120°F]

Tekniske data

Sikkerhetsdata	Medie-temperatur	-50...160°C [-60...320°F]
	Overflatetemperatur hus	Max. 90°C [195°F]
Materialer	Kapsling	Deksel: PC, oransje Bunn: PC, oransje Tetning: NBR70, sort UV-bestendig
	Kabelnippel	Plugg-adapter: PA66, svart Mutter: PA6, svart
	Probe-materiale	V4A (1.4404)

Sikkerhet


Denne enheten er konstruert for bruk i stasjonære varme-, ventilasjons- og luftbehandlingssystemer og må ikke brukes utenfor angitte applikasjonsområder. Uautoriserte modifikasjoner er forbudt. Produktet må ikke brukes i forbindelse med noe utstyr som, ved funksjonsfeil, kan true, enten direkte eller indirekte, helse eller liv eller føre til fare for mennesker, dyr eller eiendeler.

Sørg for all strøm er frakoblet før installasjon. Ikke koble til strømførende/påslått utstyr.

Installasjon skal kun utføres av autoriserte spesialister. Ved installasjon skal gjeldende lover og bestemmelser følges.

Enheten inneholder elektriske og elektroniske komponenter, og må derfor ikke kastes sammen med vanlig husholdningsavfall. Ta hensyn til alle gjeldende lokale bestemmelser og krav.

Merknader

Generelle merknader angående sensorer På grunn av selvoppvarming i 2-tråds passive sensorer, vil strømmen i tilførselsledningen påvirke målenøyaktigheten. Strømforsyningen bør derfor ikke være høyere enn målestrømverdiene spesifisert i dette databladet.

Ved bruk av lange tilkoblingskabler (avhengig av anvendt tverrsnitt) må det tas hensyn til motstanden i kabelen. Jo lavere impedans som brukes i sensoren, desto større blir effekten av linjemotstanden på målingen, fordi det genereres en forskyvning.

Inkluderte deler

Beskrivelse	Type
Moneringsklips, med skruer og klebefolie	A-22D-A11

Tilbehør

Valgfritt tilbehør	Beskrivelse	Type
	Montasjeplate S kapsling	A-22D-A09
	Tilkoblingsadapter fleksrør, M20x1.5, for kabelmuffe 1x 6 mm, Multipack 10 stk.	A-22G-A01.1
Utgangssignal aktiv trykk notat	Beskrivelse	Type
	Montasjeflens for sensor sonde 6 mm, opp til maks. 120°C [248°F], Plast	A-22D-A03
	Montasjeflens for sensor sonde 6 mm, opp til maks. 260°C, Messing	A-22D-A05
Obligatorisk tilbehør	Beskrivelse	Type
	Innstikkslomme Rustfritt stål, 50 mm, G 1/2", SW27	A-22P-A06
	Innstikkslomme Messing, 50 mm, R 1/2", SW22	A-22P-A18
	Termisk kontaktpasta	A-22P-A44
	Pressfitting, Rustfritt stål, G 1/4" (utvendige gjenger) for 6 mm, med skjære-ring	A-22P-A45
	Innstikkslomme Rustfritt stål, 100 mm, G 1/2", SW27	A-22P-A08
	Innstikkslomme Messing, 100 mm, R 1/2", SW22	A-22P-A20
	Kald barriere, Plast, L 50 mm, for innstikkslomme A-22P-A..	A-22P-A51
	Adapter for Siemens innstikkslomme	A-22P-A53
	Innstikkslomme Rustfritt stål, 150 mm, G 1/2", SW27	A-22P-A10

Tilbehør

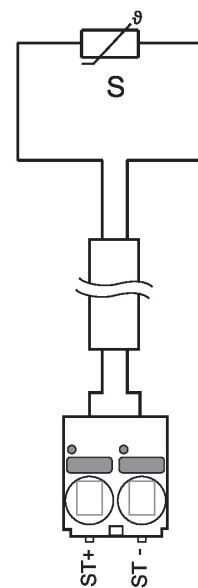
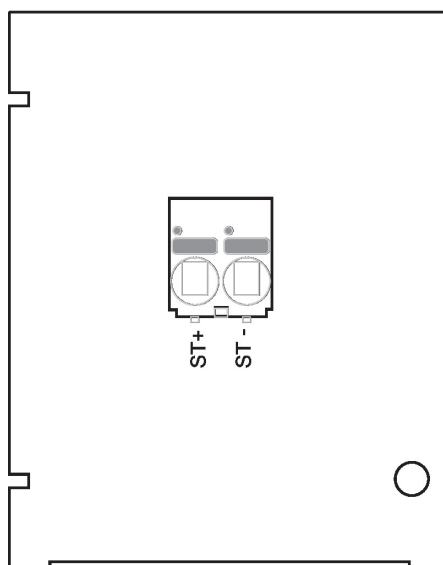
Beskrivelse

Innstikkslomme Messing, 150 mm, R 1/2", SW22
 Innstikkslomme Rustfritt stål, 200 mm, G 1/2", SW27
 Innstikkslomme Messing, 200 mm, R 1/2", SW22
 Innstikkslomme Rustfritt stål, 300 mm, G 1/2", SW27
 Innstikkslomme Messing, 300 mm, R 1/2", SW22
 Innstikkslomme Rustfritt stål, 250 mm, G 1/2", SW27
 Innstikkslomme Messing, 250 mm, R 1/2", SW22
 Innstikkslomme Rustfritt stål, 450 mm, G 1/2", SW27
 Innstikkslomme Messing, 450 mm, R 1/2", SW22

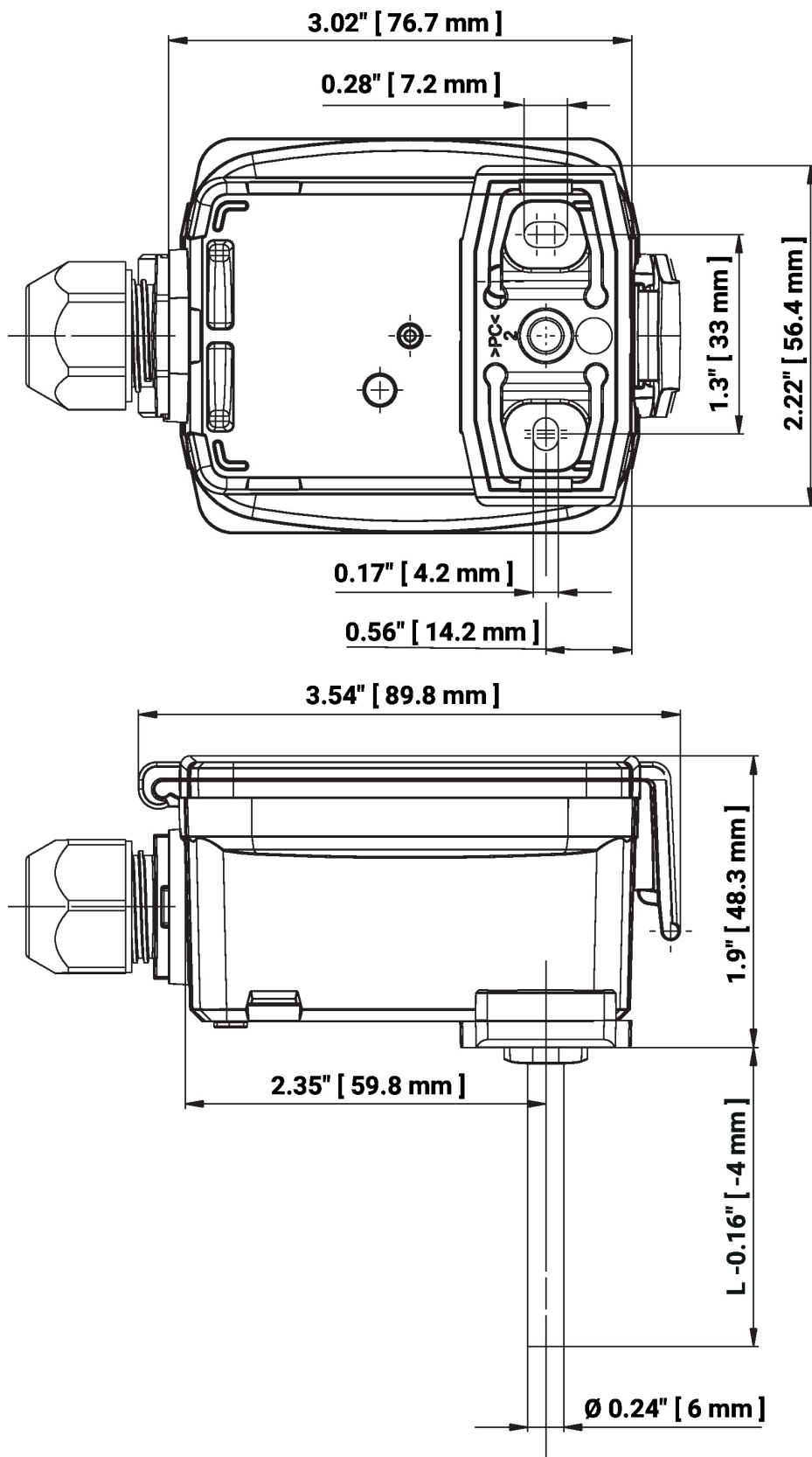
Type

A-22P-A22
 A-22P-A12
 A-22P-A24
 A-22P-A14
 A-22P-A26
 A-22P-A29
 A-22P-A30
 A-22P-A16
 A-22P-A28

Koplingskjema



Dimensjoner



L = Probelengde

Type	Sondelengde	Vekt
01DT-1DH	50 mm	0.12 kg
01DT-1DL	100 mm	0.12 kg
01DT-1DN	150 mm	0.13 kg
01DT-1DP	200 mm	0.13 kg

Dimensjoner

Type	Sondelengde	Vekt
01DT-1DR	300 mm	0.14 kg
01DT-1DT	450 mm	0.15 kg

Ytterligere dokumentasjon

- Installasjonsveiledning
- Motstandskarakteristikk
- Kalkulator for sensorlengde