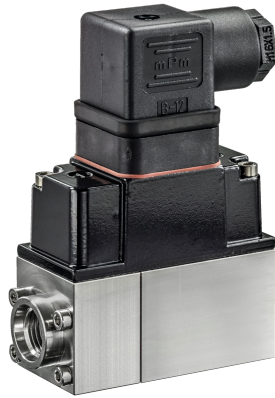


Differansetrykksensor for væske

Aktiv sensor (4...20 mA) for differansetrykkmåling i HVAC-systemer. Sensoren er egnet for væsker, kuldemedier eller ikke-aggressive gasser. Kapslingen er laget av rustfritt stål, og er klassifisert som IP65 / NEMA 4. Valgfrie rørkoplinger i rustfritt stål eller messing er også tilgjengelige.



Oversikt over typer

Type	Måleområde [bar]	Utgangssignal aktiv trykk	Overtrykk	Negativt overtrykk	Burst-trykk
22WDP-131	0...1	4...20 mA	6 bar	-1 bar	21 bar
22WDP-132	0...2.5	4...20 mA	6 bar	-1 bar	21 bar
22WDP-134	0...4	4...20 mA	16 bar	-1 bar	21 bar
22WDP-135	0...6	4...20 mA	16 bar	-1 bar	21 bar

Måleområde: Sensoren kan måle differensialtrykk (dp) innenfor dette området.

Det maksimale driftstrykket (relativt trykk til atmosfæren prel) kan være høyere. For mer informasjon, se "Produkttegenskaper".

Tekniske data

Elektriske data	Nom. spenning	DC 24 V
	Nominelt spenningsområde	DC 13.5...26.4 V
	Effektforbruk DC	0.5 W
	Elektrisk tilkoping	Kontaktplugg for ledning 0,5...1,5 mm ²
	Kabelinngang	Vinkelplugg i henhold til DIN 43650, konstruksjon A
Funksjonsdata	Medium	Vann Vann/glykol-blanding Damp
	Strømutgang	1x 4...20 mA, maks. motstand 900 Ω
	Mekanisk tilkoping	trykkontakt: G 1/4"
	Montering	Installasjonssted ubegrenset
	Vanlig responstid	37 ms
	Måledata	Måleverdier
Spesifikasjon trykk	Nøyaktighet	±1 % av måleområde ved -5...75 °C [23...167°F]
	Langsiktig stabilitet	±2,5 % / 10 år
Sikkerhetsdata	Beskyttelsesklasse IEC/EN	III, Beskyttende ekstra-lav spenning (PELV)
	Strømkilde UL	Class 2 Supply
	Beskyttelsesgrad IEC/EN	IP65
	Beskyttelsesgrad NEMA/UL	NEMA 4
	EU-samsvar	CE-merking
	Sertifisering IEC/EN	IEC/EN 60730-1
	Kvalitetsstandard	ISO 9001
	Omgivelsesfuktighet	Maks. 95% RH, ikke-kondenserende
	Omgivelsestemperatur	-10...50°C [14...122°F]
	Medie-temperatur	-10...80°C [15...175°F]

Tekniske data

Sikkerhetsdata	Medie-temperatur merknad	Ved en mediumtemperatur på $< 2^{\circ}\text{C}$ [$< 36^{\circ}\text{F}$] må frostbeskyttelse være garantert dampinnløp @ maks. 100 kPa [15 psi]
Materialer	Kapsling	Bunn: Rustfritt stål 1,4305 Toppdeksel: Aluminium avstøping
	Kapslingstetning	EPDM
	Medium fuktede deler	Rustfritt stål 1,4301, keramisk
Betingelser	Forkortelser	dp: differansetrykk mellom høyt og lavt trykk prel: relativt trykk i forhold til atmosfære

Sikkerhet



Denne enheten er konstruert for bruk i stasjonære varme-, ventilasjons- og luftbehandlingssystemer og må ikke brukes utenfor angitte applikasjonsområder. Uautoriserte modifikasjoner er forbudt. Produktet må ikke brukes i forbindelse med noe utstyr som, ved funksjonsfeil, kan true, enten direkte eller indirekte, helse eller liv eller føre til fare for mennesker, dyr eller eiendeler.

Sørg for all strøm er frakoblet før installasjon. Ikke koble til strømførende/påslått utstyr.

Installasjon skal kun utføres av autoriserte spesialister. Ved installasjon skal gjeldende lover og bestemmelser følges.

Enheten inneholder elektriske og elektroniske komponenter, og må derfor ikke kastes sammen med vanlig husholdningsavfall. Ta hensyn til alle gjeldende lokale bestemmelser og krav.

Produktegenskaper

Applikasjon Enheten er konstruert med en innvendig membran som direkte måler differansetrykket i mediet som påføres på hver side av sensorelementet. Driftstrykket prel kan være høyere enn måleområdet dp hvis det er garantert at differansetrykket holder seg innenfor måleområdet.

Differansetrykk \leq måleområde (dp)

Driftstrykk $<$ sprengtrykk (prel)

Måleområde (dp)

Sensoren kan måle differansetrykk (dp) innenfor dette området.

Overtrykk (dp)

Maksimalt differansetrykk (dp) som enheten kan motstå uten permanent skade. Ingen måling er mulig i overtrykksområdet.

Negativt overtrykk (prel)

Maksimum relativt trykk (prel) under barometrisk trykk som enheten kan motstå uten permanent skade.

Sprengtrykk (prel)

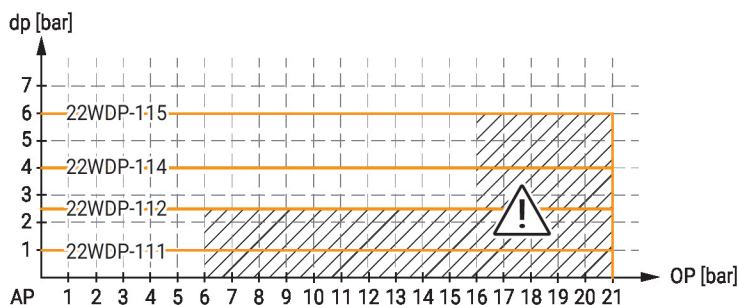
Maksimum relativt trykk (prel) som apparathuset er tett opp til. Hvis dette trykket overskrides, vil sensoren lekke eller sprekke.

⚠ Drift mulig, men det må tas hensyn til overtrykk under installasjon og drift.

OP: Driftstrykk (prel) i bar - høytrykkside

dp: Differansetrykk i bar

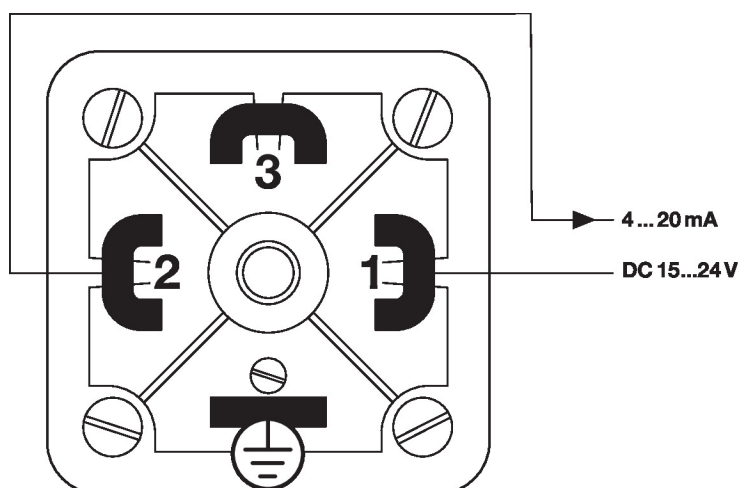
AP: Barometrisk trykk



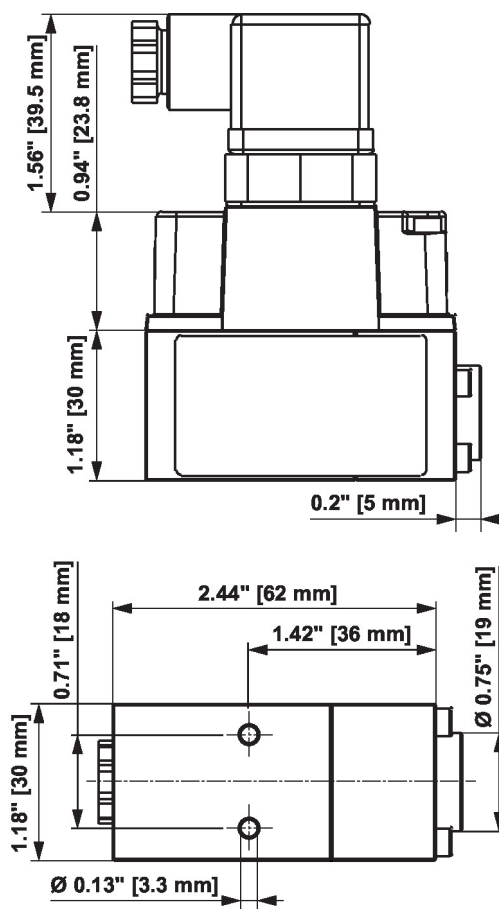
Tilbehør

Valgfritt tilbehør	Beskrivelse	Type
	Rørkupling, Messing, Rør 6 mm til G 1/4" (utvendige gjenger), Sett med 2 deler	A-22WP-A04
	Rørkupling, Rustfritt stål, Rør 6 mm til G 1/4" (utvendige gjenger), Sett med 2 deler	A-22WP-A06
	Rørkupling, Messing, Rør 8 mm til G 1/4" (utvendige gjenger), Sett med 2 deler	A-22WP-A08
	Rørkupling, Rustfritt stål, Rør 8 mm til G 1/4" (utvendige gjenger), Sett med 2 deler	A-22WP-A10
	Montasjebrackett for 22WDP-.., Metall	A-22WP-A11
	Rørkupling, Messing, Rør 6 mm til G 1/4" (utvendige gjenger)	EXT-BC1414
Elektrisk tilbehør	Beskrivelse	Type
	Tilkoblingskabel 1.5 m for 22WP-.. / 22WDP-..	EXT-MR-249184
	Tilkoblingskabel 5 m for 22WP-.. / 22WDP-..	EXT-MR-249185

Koplingskjema



Dimensjoner



Type	Vekt
22WDP-131	0.54 kg
22WDP-132	0.54 kg
22WDP-134	0.54 kg
22WDP-135	0.54 kg

Ytterligere dokumentasjon

- Installasjonsveiledning