

**Akselforlenger**

- for spjeldaksling  $\varnothing 6 \dots 16$  mm


**Tekniske data**

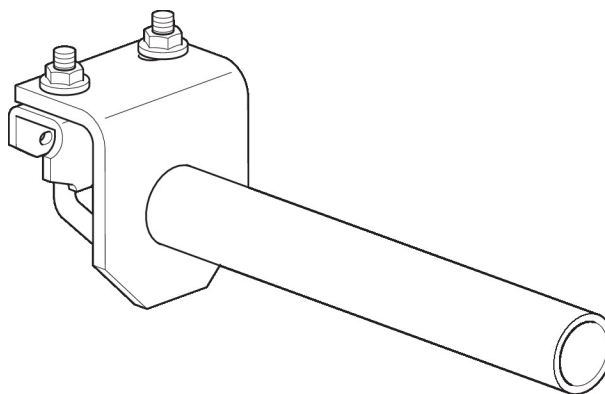
Vekt	Vekt	0.19 kg
------	------	---------

**Sikkerhetsmerknader**


- Dette tilbehøret er designet for bruk i stasjonære varme-, ventilasjons- og luftbehandlingsystemer og må ikke brukes utenfor angitte bruksområder, spesielt i fly eller andre luftfartøy.
- Installasjon skal kun utføres av autoriserte spesialister. Ved installasjon skal gjeldende lover og regler følges.
- Tilbehøret må ikke kastes sammen med vanlig husholdningsavfall. Ta hensyn til alle gjeldende lokale bestemmelser og krav.

**Produktegenskaper**

Benyttede materialer	Galvanisert stål
Applikasjon	Passer for CM.., LF.., LM..A, LMC..A, TF.., TMC..A


**Dimensjoner**
