

Aktuator for røykavtrekks-spjeld 90°

- Moment motor 25 Nm
- Nominell spenning AC/DC 24 V
- Regulering modulerende
- Mechanical interface Form-fit 12x12 mm, gjennomgående aksling



Bildet kan avvike fra produktet

Tekniske data

Elektriske data	Nominell spenning	AC/DC 24 V
	Nominell frekvens	50/60 Hz
	Nominelt spenningsområde	AC 19.2...28.8 V / DC 21.6...28.8 V
	Bryte-tersker min. ON spenning	AC 19.2 V / DC 21.6 V
	Bryte-tersker max. OFF spenning	AC 5 V / DC 7 V
	Strømforbruk i drift	3 W
	Effektforbruk ved stillstand	0.3 W
	Effektforbruk for kabeldimensjonering	5.5 VA
	Innkoblingsstrøm (I _{max})	8.2 A @ 5 ms
	Hjelpebryter	2x SPDT
	Brytekapasitet hjelpebryter	1 mA...3 A (0.5 A induktiv), DC 5 V...AC 250 V
	Brytepunkt hjelpebryter	5° / 80°
	Toleranse	±3°
	Tilkopling tilførsel / regulering	Kabel 1 m, 4x 0.75 mm ² , FRNC (halogenfri)
Tilkopling hjelpebryter	Kabel 1 m, 6x 0.75 mm ² , FRNC (halogenfri)	
Funksjonsdata	Moment motor	25 Nm
	Arbeidsområde Y	2...10 V
	Inngangsimpedanse	100 kΩ
	Posisjon tilbakemelding U	2...10 V
	Posisjon tilbakemelding U, merknad	Maks. 0.5 mA
	Posisjoneringsnøyaktighet	±5%
	Rotasjonsretning motor	valgbar med montering
	Manuell overstyring	med hånd sveiv
	Dreievinkel	Max. 95°
	Gangtid motor	<60 s / 90°
	Lydeffektnivå, motor	58 dB(A)
	Mechanical interface	Form-fit 12x12 mm, gjennomgående aksling
	Posisjonsindikator	Mekanisk, med pil
	Levetid	Min. 10 000 sykluser @ 0...90° og min. 10 000 sykluser @ 45...60°
Sikkerhetsdata	Beskyttelsesklasse IEC/EN	III, Sikkerhet ekstra lav spenning (SELV)
	Beskyttelsesklasse hjelpebryter IEC/EN	II, forsterket isolasjon
	Beskyttelsesgrad IEC/EN	IP54
	EMC	CE i henhold til 2014/30/EU
	Lavspenningsdirektiv	CE i henhold til 2014/35/EU
	Sertifisering IEC/EN	IEC/EN 60730-1 og IEC/EN 60730-2-14
	Handlingstype	Type 1.B
	Testspenning (puls) tilførsel / regulering	0.8 kV

Tekniske data

Sikkerhetsdata	Testspenning hjelpebryter	4 kV
	Forurensningsgrad	3
	Omgivelsesfuktighet	Maks. 95% RH, ikke-kondenserende
	Omgivelsestemperatur	-30...55°C [-22...131°F]
	Oppbevaringstemperatur	-40...80°C [-40...176°F]
	Bygning-/prosjektnavn	Vedlikeholdsfri
Vekt	Vekt	1.1 kg

Sikkerhetsmerknader



- Enheten må ikke benyttes utenfor angitt bruksområde, spesielt ikke i fly eller annen lufttransport.
- Aktuatorens tilpassing og installasjon på røykavtrekksspjeldet er produsentens ansvar. Av den grunn leveres aktuatoren kun direkte til produsenter av sikkerhetsspjeld. Produsenten har da fullt ansvar for riktig funksjon av spjeldet.
- De to bryterne integrert på aktuatoren skal opereres enten med forsyningsspenning eller sikker ekstra lav spenning. Kombinasjonen mellom forsyningsspenning / ekstra lav spenning er ikke tillatt.
- Kablene må ikke fjernes fra enheten.
- Enheten kan bare åpnes hos produsenten. Den inneholder ingen deler som kan skiftes eller repareres av bruker.
- Enheten inneholder elektriske og elektroniske komponenter, og må derfor ikke kastes sammen med vanlig husholdningsavfall. Ta hensyn til alle gjeldende lokale bestemmelser og krav.

Produktegenskaper

Safety Position Lock™	Safety Position Lock™ holder røykkontroll-spjeld i definert sikkerhetsposisjonen i tilfelle brann, og sørger dermed for maks. sikkerhet.
Manuell overstyring	Håndsveiven inkludert i forsendelsen kan brukes for manuell drift av aktuatoren.
Signalisering	To mikrobrytere med faste innstillinger installeres i aktuatoren for å indikere spjeldendestillingene. Merk imidlertid at med denne applikasjonen kan ikke kontaktene lenger brukes i milliampere-området etter at større strømmer har blitt påført dem, selv om dette skjer kun én gang. Posisjonen til spjeldbladet kan også leses av på en mekanisk posisjonsindikator.
Standarder / Forskrifter	Aktuatoren design er basert på de spesifikke kravene fra de europeiske standardene: - EN 12101-8: Brannventilasjonssystemer - Del 8: Spjeld for røykkontroll - EN 1366-10: Prøving av brannmotstanden til tekniske installasjoner - Del 10: Spjeld til røykkontroll - EN 13501-4: Brannklassifisering av byggevarer og bygningsdeler - Del 4: Klassifisering ved bruk av data fra brannmotstandsprøving av komponenter i røykkontrollsystemer

Inkluderte deler

Man. sveiv
Pil
Beskyttelsespose

Tilbehør

Elektrisk tilbehør	Beskrivelse	Type
	Hjelpebryter 2x SPDT	SN2-C7
Mekanisk tilbehør	Beskrivelse	Type
	Pil 12x12 mm	ZZN12-B
	Håndsveiv 40 mm	ZKN1-B

Tilbehør

Beskrivelse	Type
Håndsveiv 63 mm	ZKN2-B
Håndsveiv, flexible	ZFHC-B
Beskyttelsespose med wire, Multipack 100 stk.	ZSD-B.1
Brakett for SN2-C7 for BFL, BFN, BFA, BEN, BEE	ZSN-B

Elektrisk installasjon



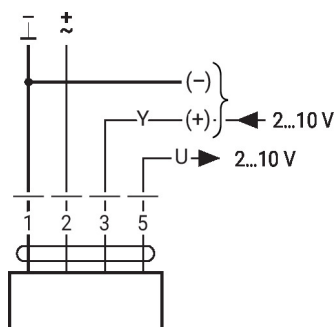
Forsyning fra skilletransformator.

Parallellkobling av andre aktuatorer er mulig. Ta hensyn til ytelsesdata og vekslings-tersklene. Kombinasjonen av forsyningsspenning og sikkerhet ekstra lav spenning er ikke tillatt på de to hjelpebryterne.

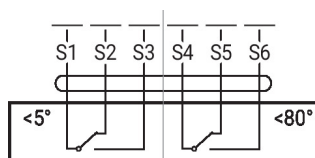
Ledningsfarger:

- 1 = sort
- 2 = rød
- 3 = hvit
- 5 = orange
- S1 = fiolett
- S2 = rød
- S3 = hvit
- S4 = orange
- S5 = rosa
- S6 = grå

AC/DC 24 V, modulerende



Hjelpebryter



Dimensjoner

