

Modulerende lineær aktuator for justering av spjeld og sleideventiler i teknisk bygningsutstyr

- Skyvekraft 125 N
- Nom. spenning AC/DC 24 V
- Regulering modulerende 2...10 V
- Tilbakemelding posisjon 2...10 V
- Slaglengde Max. 60 mm, justerbar i trinn på 20 mm



### Tekniske data

<b>Elektriske data</b>	Nom. spenning	AC/DC 24 V
	Nominell frekvens	50/60 Hz
	Nom. spenningsområde	AC 19.2...28.8 V / DC 19.2...28.8 V
	Strømforbruk i drift	1 W
	Effektforbruk ved stillstand	0.5 W
	Effektforbruk for kabeldimensjonering	1.5 VA
	Tilkopling tilførsel / regulering	Kabel 1 m, 4x 0.75 mm <sup>2</sup>
	Parallell drift	Ja (merk ytelsesdata)
<b>Funksjonsdata</b>	Skyvekraft motor	125 N
	Arbeidsområde Y	2...10 V
	Inngangsimpedanse	100 kΩ
	Posisjon tilbakemelding U	2...10 V
	Posisjon tilbakemelding U, merknad	Max. 1 mA
	Posisjoneringsnøyaktighet	±5%
	Rotasjonsretning motor	Y = 0 V: spindel inne
	Manuell overstyring	med magnet
	Slaglengde	60 mm
	Slaglengde	Max. 60 mm, justerbar i trinn på 20 mm
	Slagbegrensning	kan begrenses på begge sider med mekaniske endestoppere
	Gangtid motor	380 s / 100 mm
	Gangtid motor, merknad	korresponderer med 230 s / 60 mm
Lydeffektnivå, motor	35 dB(A)	
<b>Sikkerhetsdata</b>	Beskyttelsesklasse IEC/EN	III, Sikkerhet ekstra lav spenning (SELV)
	Strømkilde UL	Class 2 Supply
	Beskyttelsesgrad IEC/EN	IP54
	Beskyttelsesgrad NEMA/UL	NEMA 2
	Enclosure	UL kapsling type 2
	EMC	CE i henhold til 2014/30/EU
	Sertifisering IEC/EN	IEC/EN 60730-1 og IEC/EN 60730-2-14
	UL Approval	cULus i henhold til UL 60730-1A, UL 60730-2-14 og CAN/CSA E60730-1 UL-merket på aktuatoren avhenger av produksjonssted. Enheten er uansett UL-kompatibel.
	Hygienetest	I henhold til VDI 6022 del 1 / SWKI VA 104-01, kan rengjøres og desinfiseres, lave utslipp
	Handlingstype	Type 1

## Tekniske data

<b>Sikkerhetsdata</b>	Testspenning (puls) tilførsel / regulering	0.8 kV
	Forurensningsgrad	3
	Omgivelsesfuktighet	Maks. 95% RH, ikke-kondenserende
	Omgivelsestemperatur	-30...50°C [-22...122°F]
	Oppbevaringstemperatur	-40...80°C [-40...176°F]
	Bygning-/prosjektnavn	Vedlikeholdsfri
<b>Vekt</b>	Vekt	0.42 kg
	Emballasjemengde	Multipack 20 stk.

## Sikkerhetsmerknader



- Denne enheten er designet for bruk i stasjonære varme-, ventilasjons- og luftbehandlingsystemer og må ikke brukes utenfor angitte bruksområder, spesielt i fly eller andre luftfartøy.
- Utendørs-applikasjon: kun mulig dersom (sjø)vann, snø, is, direkte sollys eller aggressive gasser ikke påvirker enheten direkte, og at det er sikret at omgivelsesforholdene forblir innenfor grenseverdiene til enhver tid i henhold til databladet.
- Installasjon skal kun utføres av autoriserte spesialister. Ved installasjon skal gjeldende lover og regler følges.
- Enheten kan bare åpnes hos produsenten. Den inneholder ingen deler som kan skiftes eller repareres av bruker.
- Kablene må ikke fjernes fra enheten.
- Dreiestøttene og koblingsstykkene er tilgjengelige som tilbehør og må alltid brukes dersom det er sannsynlig at det oppstår tverrkrefter. Et ekstra installasjonsark er nødvendig i henhold til installasjonsinstruksene. Dessuten må aktuatoren ikke boltes godt fast i applikasjonen. Den må fremdeles kunne beveges via dreiestøtten (se «Installasjonsnotater»).
- Hvis aktuatoren utsettes for alvorlig kontaminert omgivelsesluft, må egnede forholdsregler tas på systemsiden. Store avleiringer av støv, sot osv. kan forhindre girstangen i å bevege seg riktig.
- Hvis aktuatoren ikke er installert horisontalt, kan den magnetdrevne girutkoblingen kun aktiveres når det ikke er noe trykk på girstangen.
- For å beregne nødvendig skyvekraft for luftspjeld og sleideventiler, må det tas hensyn til spesifikasjonene fra spjeldprodusenten angående tverrsnitt, design, installasjonssituasjon og ventilasjonsforhold.
- Hvis det brukes en dreiestøtte og/eller et koblingsstykke, er tap av skyvekraft å forvente.
- Enheten inneholder elektriske og elektroniske komponenter, og må derfor ikke kastes sammen med vanlig husholdningsavfall. Ta hensyn til alle gjeldende lokale bestemmelser og krav.

## Produktegenskaper

<b>Driftsmodus</b>	Aktuatoren kobles til med et standard reguleringsignal på 0...10 V, og går til posisjonen som er definert av regulerings-signalet. Målespenningen U brukes for elektronisk visning av spjeldposisjonen 0...100 %, og som regulerings-signal for andre aktuatorer.
<b>Enkel direkte montering</b>	Aktuatoren kan kobles direkte til applikasjonen med de medfølgende skruene. Hodet til girstangen kobles individuelt til den bevegelige delen på ventilasjonsapplikasjonen på monterings-siden, eller med det medfølgende Z-KS2 koblingsstykke.
<b>Manuell overstyring</b>	Manuell overstyring med magnet er mulig (girutkobling så lenge magneten står mot magnetsymbolet). Z-MA-magneten for girutkobling følger med.

## Produktegenskaper

- Justerbart slag** Dersom en slagbegrensning skal justeres, kan det mekaniske driftsområdet på denne siden av girstangen brukes fra en forlengelseslengde på 20 mm, og deretter begrenses respektivt i trinn på 20 mm ved hjelp av mekaniske endestoppere Z-AS2.  
Hvis slagbegrensere brukes med motoren (med endestopperklips Z-ESCM), kan driftsområdet begrenses på begge sider. Det kan justeres i trinn på 0.5 mm (beregnet 0.55 mm) fra 0...40/60/67.5 mm.
- Høy operativ sikkerhet** Aktuatoren er beskyttet mot overbelastning, trenger ingen endebrytere og stopper automatisk når den når endestopperen.
- Skjult synkronisering** Hvis aktuatoren kjøres til nedre endestopper under drift, utfører den en synkronisering av reguleringssignalet ved DC 2 V. Dette sikrer at signalområdet også korresponderer med det effektive funksjonsområdet i drift. Nedre endestopper tilnærmes aktivt så snart reguleringssignalet er <DC 2,1 V. Aktuatoren kjører til den nye spesifiserte posisjonen så snart reguleringssignalet igjen er >DC 2,3 V.

## Tilbehør

Mekanisk tilbehør	Beskrivelse	Type
	Anslagssett, Multipack 20 stk.	Z-AS2
	Festeplate, for lineær aktuator, for kompensasjon av tverrkrefter	Z-DS1
	Endestopperklips, Multipack 20 stk.	Z-ESCM
	Fjærklips, Multipack 20 stk.	Z-FKCH
	Koblingsstykke M6	Z-KS2
	Magnet for girutkobling, Multipack 20 stk.	Z-MA

## Elektrisk installasjon



Forsyning fra skilletransformator.

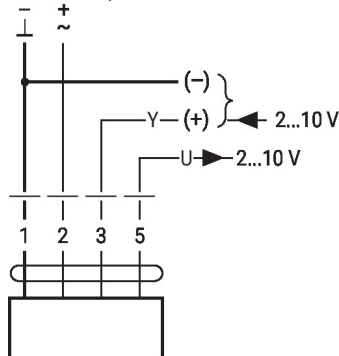
Parallellkobling av andre aktuatorer er mulig. Merk effektdata.

## Ledningsfarger:

- 1 = sort
- 2 = rød
- 3 = hvit
- 5 = orange

## Koblingsskjema

AC/DC 24 V, modulerende



1	2	3		
		2 V	↓	↑
		10 V	↑	↓

## Installasjons-notater



Hvis det brukes en dreiestøtte og/eller et koblingsstykke, er tap av skyvekraft å forvente.

## Installasjons-notater

- Applikasjoner uten tverrkrefter** Den lineære aktuatoren er skrudd direkte på kapslingen på to punkter. Deretter festes toppen av girstangen til den bevegelige delen på ventilasjonsapplikasjonen (f.eks. spjeld- eller sleideventil).
- Applikasjoner med tverrkrefter** Koble koblingsstykket med de innvendige gjengene (Z-KS2) til toppen på girstangen. Skru dreiestøtten (Z-DS1) til ventilasjonsapplikasjonen. Deretter skrues den lineære aktuatoren til den tidligere monterte dreiestøtten med den medfølgende skruen. Deretter blir koblingsstykket, som er montert på toppen av girstangen, festet til den bevegelige delen på ventilasjonsapplikasjonen (f.eks. spjeld- eller sleideventil). Til en viss grad kan det kompenseres for tverrkreftene med dreiestøtten og/eller koblingsstykket. Den maks. tillatte svingvinkelen til dreiestøtten og koblingsstykket er 10°, sidelengs og oppover.
- Negativ kraft** Hvis endestopperklips (Z-ESCM) benyttes, gjelder følgende:  $\leq 50\%$  av skyvekraften (Advarsel: Bruk mulig bare med begrensninger. Ta kontakt med leverandøren din.)  
Hvis det brukes endestoppere på girstang eller på applikasjonen, gjelder ingen restriksjoner.

## Dimensjoner

