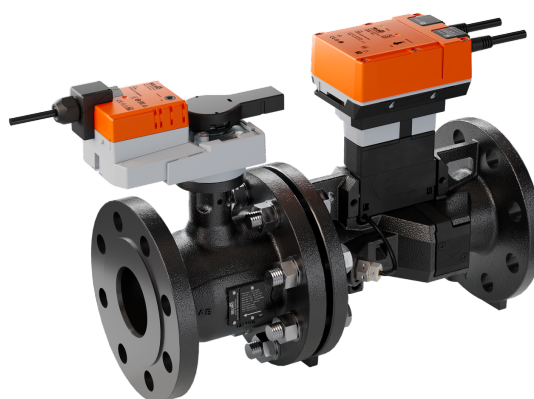


Reguleringsventil med sensorstyrt mengderegulering, 2-veis, Flens, PN 25 (EPIV)

- Nominell spenning AC/DC 24 V
- Regulering modulerende, kommuniserende, hybrid
- For lukkede vannsystemer
- For modulerende regulering av luftbehandlings- og varmesystemer på vannsiden
- Kommunikasjon via BACnet, MS/TP, Modbus RTU, Belimo MP-bus eller konvensjonell kontroll
- Konvertering av aktive sensorsignaler og bryterkontakter
- Måling av medietemperaturen
- Gycol overvåking



Bildet kan avvike fra produktet



### Oversikt over typer

Type	DN	V'nom [l/s]	V'nom [l/min]	V'nom [m <sup>3</sup> /h]	Kvs teor. [m <sup>3</sup> /h]	PN
EP065F2-25+BAC	65	8.3	500	30	52.2	25
EP080F2-25+BAC	80	11.7	700	42	72.3	25
EP100F2-25+BAC	100	20.8	1250	75	142.8	25
EP125F2-25+BAC	125	33.3	2000	120	232.9	25
EP150F2-25+BAC	150	50.0	3000	180	317.6	25

Kvs-teor.: teoretisk Kvs-verdi for beregning av trykkfall

### Tekniske data

<b>Elektriske data</b>	Nominell spenning	AC/DC 24 V	
	Nominell frekvens	50/60 Hz	
	Nominelt spenningsområde	AC 19.2...28.8 V / DC 21.6...28.8 V	
	Effektforbruk i drift	3.3 W (DN 65...80) 5.1 W (DN 100...150)	
	Effektforbruk ved stillstand	2.4 W (DN 65...80) 2.6 W (DN 100...150)	
	Effektforbruk for kabeldimensjonering	6.2 VA (DN 65...80) 9.2 VA (DN 100...150)	
	Tilkopling tilførsel / regulering	Kabel 1 m, 6x 0.75 mm <sup>2</sup>	
	Kabellengde	1 m	
	<b>Data bus-kommunikasjon</b>	Kommunikasjon	BACnet MS/TP Modbus RTU MP-Bus
		Antall noder	BACnet/Modbus se grensesnittbeskrivelse MP-Bus maks. 8
MP-Bus kompatibilitetsmodus		Hvis enheten brukes som en erstatning for EP..R-(K)MP i et eksisterende MP-Bus-system, kan enheten settes i MP-kompatibilitetsmodus. Eksisterende MP-klient vil gjenkjenne enheten som tidligere EPIV-enhet. Kompatibilitetsmodus skal ikke brukes for nye prosjekter.	
<b>Funksjonsdata</b>	Arbeidsområde Y	2...10 V	
	Arbeidsområde Y variabelt	0.5...10 V	
	Posisjon tilbakemelding U	2...10 V	
	Posisjon tilbakemelding U, merknad	Max. 1 mA	
	Posisjon tilbakemelding U variabelt	0...10 V 0.5...10 V	

## Tekniske data

<b>Funksjonsdata</b>	Lydeffektnivå motor	45 dB(A)
	V'max justerbar	25...100 % av V'nom
	Reguleringsnøyaktighet	±5% (av 25...100% V'nom)
	Reguleringsnøyaktighet	±10% (av 25...100 % V'nom) @ glykol 0...60% vol.
	Min. regulerbar mengde	1% av V'nom
	Konfigurasjon	via NFC, Belimo Assistant 2
	Medium	Vann, vann med glykol opp til maks. 60 % vol.
	Medie-temperatur	-10...120°C [14...248°F] (DN 65...125) -10...110°C [14...230°F] (DN 150)
	Medie-temperatur merknad	Ved væsketemperatur på -10...2 °C anbefales det en ventilhalsforlengelse. Den tillatte væsketemperaturen kan være begrenset, avhengig av type aktuator. Begrensninger kan finnes i databladet for den respektive aktuatoren.
	Stengetrykk	$\Delta p_s$ 690 kPa
	Differansetrykk	$\Delta p_{max}$ 350 kPa
	Differansetrykk merknad	200 kPa for lydsvak drift
	Strømningskarakteristikk	likeprosentlig (VDI/VDE 2173), optimalisert i åpningsområdet
	Merknad for strømningskarakteristikk	kan kobles til lineær (VDI/VDE 2173)
	Lekkasjefaktor	luftbobletett, lekkasjefaktor A (EN 12266-1)
	Rørtilkobling	Flens i henhold til EN 1092-2
	Installasjonsretning	loddrett til horisontalt (i forhold til spindelen)
	Bygning-/prosjektnavn	Vedlikeholdsfri
	Manuell overstyring	med trykknapp, kan låses
<b>Måledata</b>	Måleverdier	Mengde Medietemperatur i ventilenheten
	Temperatursensor	Pt1000 - EN60751, 2-tråds teknologi, uløselig forbundet integret i mengdesensor
<b>Temperaturmåling</b>	Målenøyaktighet for absolutt temperatur	±0.6°C @ 10°C [±1.1°F @ 50°F] (Pt1000 EN60751 Class C) ±0.75°C @ 60°C [±1.35°F @ 140°F] (Pt1000 EN60751 Class C)
<b>Mengdemåling</b>	Måleprinsipp	Ultralyd-mengdemåling
	Målenøyaktighet mengde	±2 %, i henhold til klasse 2 EN 1434, glykol 0 % vol.
	Målenøyaktighet mengde, merknad	@ 5...120°C Rør foran ventil ≥5x nominell diameter
	Min. mengdemåling	0,2 % av V'nom
<b>Glykolovervåking</b>	Repetisjonsnøyaktighet display	0...60%
	No errorMålenøyaktighet glykolovervåking	±4%
<b>Sikkerhetsdata</b>	Beskyttelsesklasse IEC/EN	III, Beskyttende ekstra-lav spenning (PELV)
	Beskyttelsesgrad IEC/EN	IP54
	Direktiv for trykksatt utstyr	CE i henhold til 2014/68/EU
	EMC	CE i henhold til 2014/30/EU
	Sertifisering IEC/EN	IEC/EN 60730-1:11 og IEC/EN 60730-2-15:10
	Kvalitetsstandard	ISO 9001
	Handlingstype	Type 1

## Tekniske data

<b>Sikkerhetsdata</b>	Testspenning (puls tilførsel / regulering)	0.8 kV
	Forurensningsgrad	3
	Omgivelsesfuktighet	Maks. 95% RH, ikke-kondenserende
	Omgivelsestemperatur	-30...50°C [-22...122°F]
	Oppbevaringstemperatur	-40...80°C [-40...176°F]
<b>Materialer</b>	Ventilkropp	EN-GJS-400-18-LT (GGG 40.3)
	Kroppsfinish	med beskyttende maling
	Medium fuktete deler	EN-GJS-400-18-LT (GGG 40.3), with protective paint, rustfritt stål, PEEK, EPDM
	Ventilstempel	Rustfritt stål AISI 316
	Spindel	Rustfritt stål AISI 304
	Spindelpakning	EPDM

## Sikkerhetsmerknader



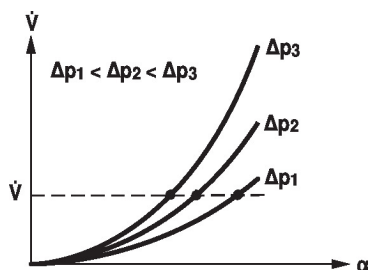
- Denne enheten er designet for bruk i stasjonære varme-, ventilasjons- og luftbehandlingssystemer og må ikke brukes utenfor angitte bruksområder, spesielt i fly eller andre luftfartøy.
- Utendørs applikasjon: Kun mulig hvis (sjø)vann, snø, is, sollys eller aggressive gasser ikke virker direkte på enheten, og hvis det sikres at omgivelsesforholdene til enhver tid er innenfor grenseverdiene som er spesifisert i databladet.
- Installasjon skal kun utføres av autoriserte spesialister. Ved installasjon skal gjeldende lover og bestemmelser følges.
- Enheten inneholder elektriske og elektroniske komponenter, og må derfor ikke kastes sammen med vanlig husholdningsavfall. Ta hensyn til alle gjeldende lokale bestemmelser og krav.

## Produktegenskaper

**Driftsmodus** VVS-reguleringsutstyret er satt sammen av tre komponenter: reguleringsventil (CCV), målerør med mengdesensor og selve aktuatoren. Den justerte maksimale mengden ( $V'max$ ) er tilordnet maksimum reguleringsignal (typisk 100%). VVS-reguleringsutstyret kan reguleres via kommunikasjonssignaler. Mediet gjenkjennes av sensoren i målerøret og benyttes som mengdeverdi. Den målte verdien balanseres med settpunktet. Aktuatoren korrigerer avviket ved å endre ventilposisjonen. Dreievinkelen  $\alpha$  varierer i forhold til differansetrykket gjennom reguleringsutstyret (se kurver for væskemengde).

**Kalibreringssertifikat** I Belimo Cloud finnes det et kalibreringssertifikat for hver enhet. Ved behov kan det lastes ned som PDF via Belimo Assistant 2.

## Kapasitetskurver



## Produktegenskaper

**Reguleringskarakteristikker**

Væskeshastigheten måles i målekomponenten (sensorelektronikk) og omformes til et signal for væskemengde.

Reguleringssignalet Y tilsvarer effekten Q via veksleren, væskemengden reguleres i EPiV. Reguleringssignalet Y konverteres til en likeprosentlig karakteristisk kurve, og sammen med innstilt V'max gir dette den nye referansevariabelen w. Reguleringssignalet Y1 til aktuatoren.

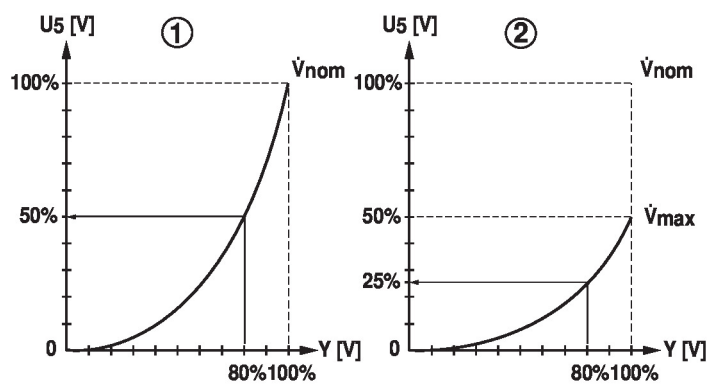
De spesielt konfigurerte reguleringsparametrene sammen med den nøyaktige væskemengdesensoren sikrer en stabil regulering. De er derimot ikke egnet for raske reguleringsprosesser, som f.eks. for byvannsregulering. U5 viser den målte mengden som spenning (fabrikkinnstilling).

Konfigurasjon av V'max med Belimo Assistant 2:

U5 henviser til aktuell V'nom, dvs. hvis V'max f.eks. er 50 % av V'nom, er Y = 10 V, U5 = 5 V.

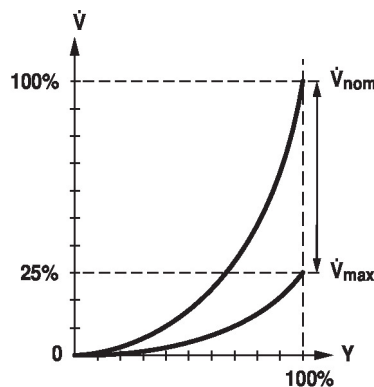
Som et alternativ kan U5 brukes til å vise ventilåpningsvinkel (posisjon) eller medium temperatur.

1. Standard likeprosentlig V'max = V'nom / 2. effekt V'max < V'nom


**Mengderegulering**

V'nom er den maks. mulige mengden.

V'max er maksimum væskemengde som har blitt stilt inn med det høyeste reguleringssignalet DDC. V'max kan settes til mellom 25 % og 100 % av V'nom.


**Posisjonsregulering**

I denne stillingen blir reguleringssignalet tilordnet til åpningsvinkelen for ventilen (f.eks. Y = 10 V  $\alpha$  = 90°).

Resultatet er en trykkavhengig operasjon som ligner på en vanlig ventil.

Motorens gangtid i denne modusen er 90 s for 90°.

**Medietemperaturmåling**

Ved hjelp av temperatursensoren som er integrert i mengdesensoren, måles medietemperaturen permanent. Den målte verdien kan leses av via bussystemet eller det analoge tilbakemeldingssignalet U. Den aktuelle målte verdien vises også i Belimo Assistant 2.

**Produktegenskaper**
**Håndtering av lave settpunktsignaler**

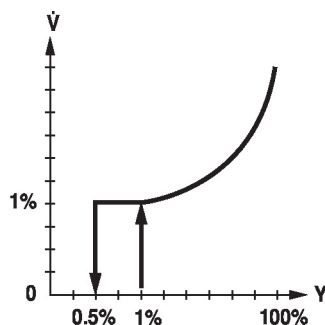
Gitt den svært lave væskehastigheten i åpningspunktet, kan ikke dette lenger måles av sensoren innenfor den nødvendige toleransen. Dette området overstyres elektronisk.

**Åpning av ventil**

Ventilen forblir lukket til væskemengden som kreves av regulerings-signalet DDC er 1 % av  $V_{nom}$ . Regulering langs strømningskarakteristikken er aktiv etter at denne verdien overskrides.

**Stenging av ventil**

Reguleringen langs kurven for strømningskarakteristikken er aktiv opp til den nødvendige væskemengden på 1 % av  $V_{nom}$ . Når nivået faller under denne verdien, opprettholdes væskemengden på 1 % av  $V_{nom}$ . Dersom nivået på væskemengden som kreves av regulerings-signalet DDC faller under 0,5 % av  $V_{nom}$ , stenges ventilen.


**Omformer for sensorer**

Tilkoblingsvalg for en sensor (aktiv eller med bryterkontakt). På denne måten kan det analoge sensorsignalet enkelt digitaliseres og overføres til bus-systemene BACnet, Modbus eller MP-bus.

**Invertering av posisjoneringssignal**

Dette kan inverteres i tilfeller av regulering med et analogt signal. Inversjonen fører til at standard adferd reverseres, dvs. at ved et regulerings-signal på 0 % reguleres det til  $V_{max}$ , og ventilen lukkes ved et regulerings-signal på 100 %.

**Hydraulisk balansering**

Med Belimo verktøy, kan maksimal væskemengde (tilsvarende 100 % behov) justeres på stedet, enkelt og sikkert i noen få trinn. Dersom enheten er integrert i det overordnede systemet, kan balanseringen utføres direkte fra driftskontrollsystemet.

**Kombinasjon analog - kommunikatív (hybridmodus)**

Med vanlig regulering ved hjelp av et analogt regulerings-signal, kan DDC, BACnet, Modbus eller MP-bus brukes for kommunikatív posisjonstilbakemelding.

**Patentert glykolkompensasjon**

Glykol endrer viskositeten i varmeoverføringsmediet, og dette påvirker den målte volumstrømmen. Uten glykolkompensasjon kan volumstrømsmålinger vise feil på opp til 30 prosent. Den patenterte, automatiske glykolkompensasjonen reduserer graden av målefeil betydelig.

Valg av medium i bruk:

- Vann
- Propylenglykol
- Etylenglykol
- Antifrogen L
- Antifrogen N
- DowCal 200
- DowCal 100

Fastsetting av glykolkonsentrasjonen krever gjentatte temperaturendringer på min. 2 K i mengdesensoren under drift. Montering av mengdesensoren i den temperaturvariable delen av systemet anbefales for å sikre disse temperaturendringene.

**Feilavlesning med analogt tilbakemeldingssignal**

Hvis sensoren ikke kan måle mengden på grunn av en sensorfeil, vises dette av 0,3 V i posisjon tilbakemelding U. Dette er bare tilfellet hvis den analoge posisjon tilbakemelding U er satt til mengde og den nedre verdien for signalområdet er 0,5 V eller mer.

**Manuell overstyring**

Manuell overstyring med trykknapp er mulig (giret forblir utkoblet så lenge knappen holdes inne eller er festet).

## Produktegenskaper

**Høy operativ sikkerhet** Aktuatoren er beskyttet mot overbelastning, trenger ingen endebrytere og stopper automatisk når den når endestopperen.

## Tilbehør

Verktøy	Beskrivelse	Type
	Serviceverktøy for kablet og trådløs konfigurering, drift på stedet og feilsøking.	Belimo Assistant 2
	Belimo Assistant Link Bluetooth og USB til NFC og MP-Bus-omformer for konfigurerbare enheter og kommunikasjonsenheter	LINK.10
Elektrisk tilbehør	Beskrivelse	Type
	Spindelvarmer flens F05 (30 W)	ZR24-F05
Mekanisk tilbehør	Beskrivelse	Type
	Forlenger ventilhals for kuleventil DN65...150, for spjeldventiler opp til DN 80	ZR-EXT-F05

## Elektrisk installasjon



**Forsyning fra skilletransformator.**

Parallellkobling av andre aktuatorer er mulig. Merk effektdata.

Kablingen av linjen for BACnet MS/TP / Modbus RTU må utføres i henhold til gjeldende RS-485-bestemmelser.

Modbus / BACnet: Forsyning og kommunikasjon er ikke galvanisk isolert. COM og jording av enhetene må være koblet til hverandre.

Sensortilkobling: Det kan kobles en ekstra sensor til mengdesensoren ved behov. Dette kan være en aktiv sensor med en utgang på 0...10 V (maks. DC 0...32 V med en oppløsning på 30 mV) eller en bryterkontakt (vekslingsstrøm min. 16 mA @ 24 V). Dermed kan det analoge signalet til sensoren lett digitaliseres med mengdesensoren, og overføres til det aktuelle bus-systemet.

Analog utgang: En analog utgang (ledning 5) er tilgjengelig på den mengdemåleren. Den kan velges som 0...10 V, 0,5...10 V, 2...10 V eller brukerdefinert. For eksempel kan væskemengden eller temperaturen på temperatursensoren (Pt1000 - EN 60751, 2-trådsteknologi) sendes som en analog verdi.

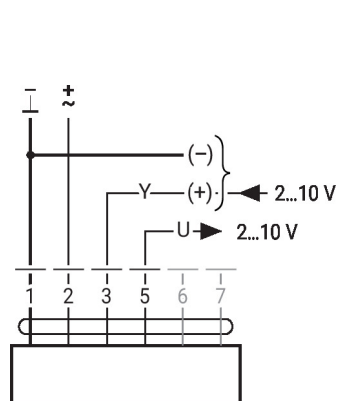
## Ledningsfarger:

- 1 = sort
- 2 = rød
- 3 = hvit
- 5 = orange
- 6 = rosa
- 7 = grå

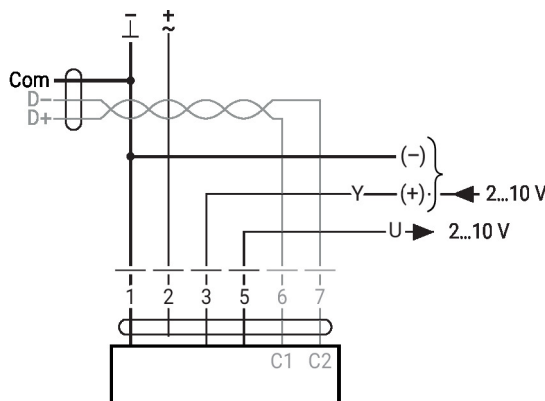
## Funksjoner:

- C1 = D- (ledning 6)
- C2 = D+ (ledning 7)

AC/DC 24 V, modulerende



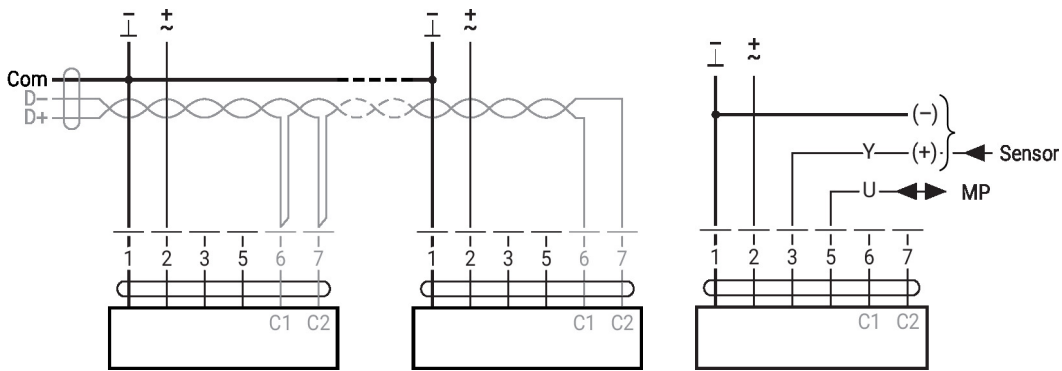
Modbus RTU / BACnet MS/TP med analogt settpunkt (hybridmodus)



**Elektrisk installasjon**

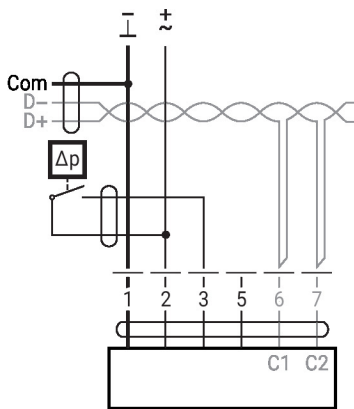
BACnet MS/TP / Modbus RTU

MP-Bus



**Omformer for sensorer**

Tilkobling med bryterkontakt, f.eks. differansetrykkbryter



Veksle kontaktkrav:  
Bryterkontakten må kunne bryte  
en strøm på 16 mA ved 24 V  
nøyaktig.

Tilkobling med aktiv sensor, f.eks. 0 ... 10 V @ 0 ... 50°C

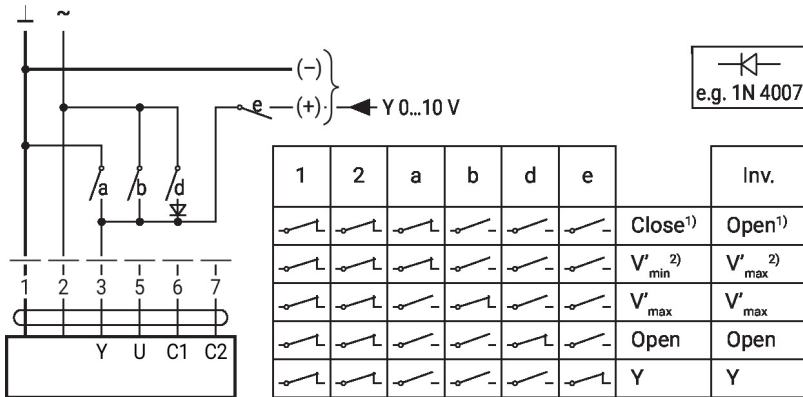


Mulig spenningsområde: 0...32 V  
opløsning 30 mV

Videre elektriske installasjoner

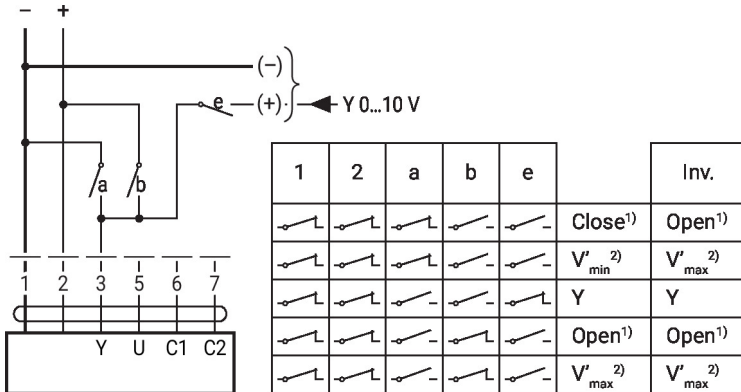
Funksjoner med spesifikke parametre (konfigurasjon kreves)

Overstyringskontroll og begrensning med AC 24 V med relékontakter (med konvensjonell styring eller hybridmodus)



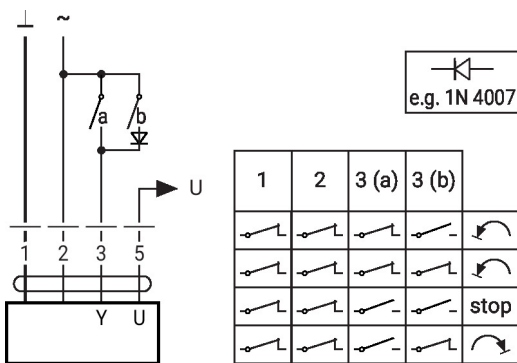
- 1) Posisjonsregulering
- 2) Mengderegulering
- Inv. = reguleringssignal invertert

Overstyring og begrensning med DC 24 V med relékontakter (med konvensjonell styring eller hybridmodus)



- 1) Posisjonsregulering
- 2) Mengderegulering
- Inv. = reguleringssignal invertert

Styring 3-punkt med AC 24 V



Posisjonsregulering: 90° = 100 s  
 Mengderegulering: Vmax = 100 s

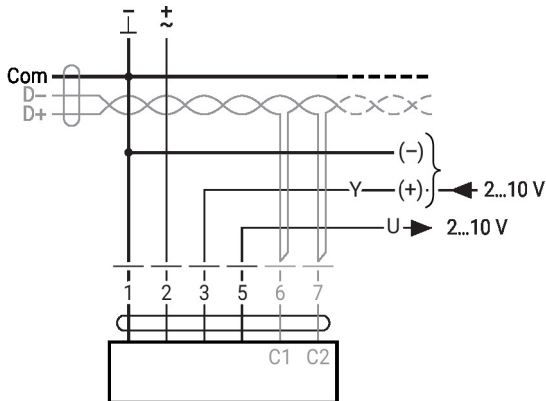
**Videre elektriske installasjoner**

**Funksjoner med spesifikke parametre (konfigurasjon kreves)**

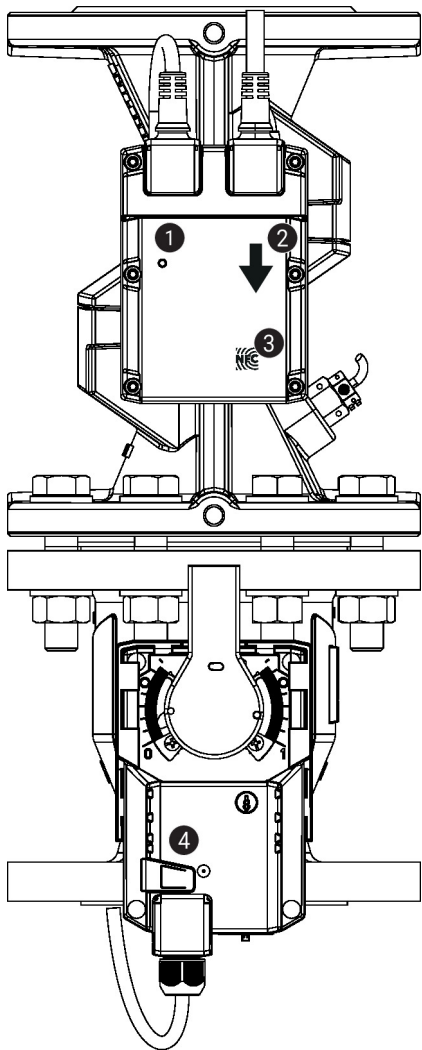
BACnet MS/TP / Modbus RTU med analogt settpunkt (hybridmodus)

MP-bus, forsyning via 3-trådsstyring

MP-bus via 2-trådsstyring, lokal strømforsyning



**Regulering og indikatorer**



**1 LED-display grønn**

- På: Enheten starter opp
- Av: Ingen strømforsyning eller kablingsfeil
- Blinkende: I drift (spenning ok)

**2 Strømningsretning**

**3 NFC-grensesnitt**

**4 Knapp for manuell overstyring**

- Trykk på knappen: Giret kobler ut, motoren stopper, manuell overstyring mulig
- Frigjøringsknapp: Giret kobles inn, standardmodus. Enheten synkroniserer.

## Installasjons-notater

**Tillatt installasjonsretning** Kuleventilen kan monteres vertikalt eller horisontalt. Kuleventilen kan ikke installeres i hengende posisjon, dvs. med spindelen pekende nedover.



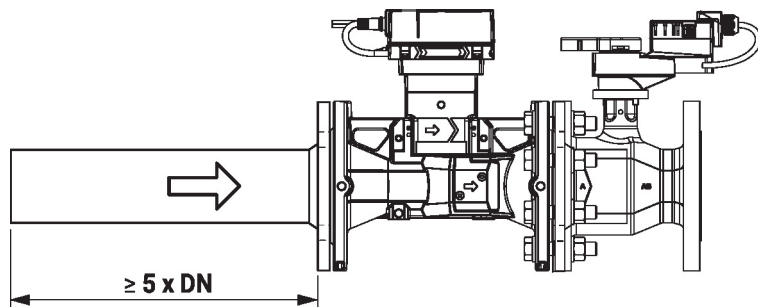
**Installasjonssted i retur** Installasjon i retur er anbefalt.

**Krav til vannkvalitet** Det må tas hensyn til krav om vannkvalitet spesifisert i VDI 2035. Belimo-ventiler er reguleringsenheter. For at ventilene skal kunne fungere korrekt over lang tid, må de holdes fri for partikler (f.eks. sveiseperler under installasjonsarbeid). Installasjon av passende filtre er anbefalt.

**Utfører service** Kuleventiler, roterende aktuatorer og sensorer er vedlikeholdsfrie. Før servicearbeider på reguleringsutstyret er det viktig å isolere den roterende aktuatoren fra strømforsyningen (ved å koble fra den elektriske ledningen ved behov). Pumper i det aktuelle rørnett må også slås av, og de respektive sleideventilene må lukkes (tillat at komponentene kjøles ned hvis nødvendig, og reduser alltid systemtrykket til omgivelsestrykket). Systemet må ikke settes i drift igjen før kuleventilen og den roterende aktuatoren er montert korrekt sammen iht. anvisningene, og rørledningen er fylt opp igjen av profesjonelt opplært personale.

**Strømningsretning** Stømningsretningen, spesifisert med en pil på huset, må følges, ellers vil ikke væskemengden måles korrekt.

**Rør foran ventil** Det må være et rettstrekk eller et rør foran ventilen i væskemengderetningen foran mengdesensoren for å oppnå spesifisert målenøyaktig. Lengden på dette bør være minst 5x DN.



**Delt installasjon** Ventil/aktuator-kombinasjonen kan monteres separat fra mengdesensoren. Strømningsretningen til begge komponentene må overholdes.

## Generelle merknader

**Ventilvalg** Ventilen bestemmes ved å bruke maksimum mengde påkrevd  $V'_{max}$ . Det er ikke nødvendig å beregne Kvs-verdi.  
 $V'_{max} = 25...100\%$  av  $V'_{nom}$   
 Dersom ingen hydronikkdata er tilgjengelige, kan ventilens nominelle diameter velges som varmevekslerens nominelle diameter.

## Generelle merknader

**Minimum differansetrykk (trykkfall)** Minste nødvendige differansetrykk (trykkfall over ventilen) for å oppnå ønsket væskemengde  $V'_{max}$ , kan regnes ut ved hjelp av den teoretiske  $K_{vs}$ -verdien (se typeoversikt) og formelen under. Den beregnede verdien avhenger av ønsket maksimum væskemengde  $V'_{max}$ . Høyere differansetrykk kompenseres automatisk av ventilen.

Formel

$$\Delta p_{min} = 100 \times \left( \frac{V'_{max}}{K_{vs \text{ theor.}}} \right)^2$$

$\Delta p_{min}: \text{kPa}$   
 $V'_{max}: \text{m}^3/\text{h}$   
 $K_{vs \text{ theor.}}: \text{m}^3/\text{h}$

Eksempel (nominell diameter 100 med ønsket maks. væskemengde = 50 %  $V'_{nom}$ )

EP100F2-25+BAC

$K_{vs \text{ theor.}} = 142.8 \text{ m}^3/\text{h}$

$V'_{nom} = 1250 \text{ l/min}$

$50\% \times 1250 \text{ l/min} = 625 \text{ l/min} = 37.5 \text{ m}^3/\text{h}$

$$\Delta p_{min} = 100 \times \left( \frac{V'_{max}}{K_{vs \text{ theor.}}} \right)^2 = 100 \times \left( \frac{37.5 \text{ m}^3/\text{h}}{142.8 \text{ m}^3/\text{h}} \right)^2 = 6.9 \text{ kPa}$$

**Adferd ved sensorsvikt** I tilfelle en feil på strømningssensoren, vil EPIV veksle fra mengderegulering til posisjonsregulering.

Når feilen forsvinner, vil EPIV veksle tilbake til normale reguleringsinnstillinger.

## Service

Enhetsparameterne kan modifiseres med Belimo Assistant 2. Belimo Assistant 2 kan kjøres på en smarttelefon, et nettbrett eller en PC. Tilgjengelige tilkoblingsmuligheter varierer avhengig av maskinvaren som Belimo Assistant 2 er installert på.

For informasjon om Belimo Assistant 2, se hurtigveiledningen for Belimo Assistant 2.



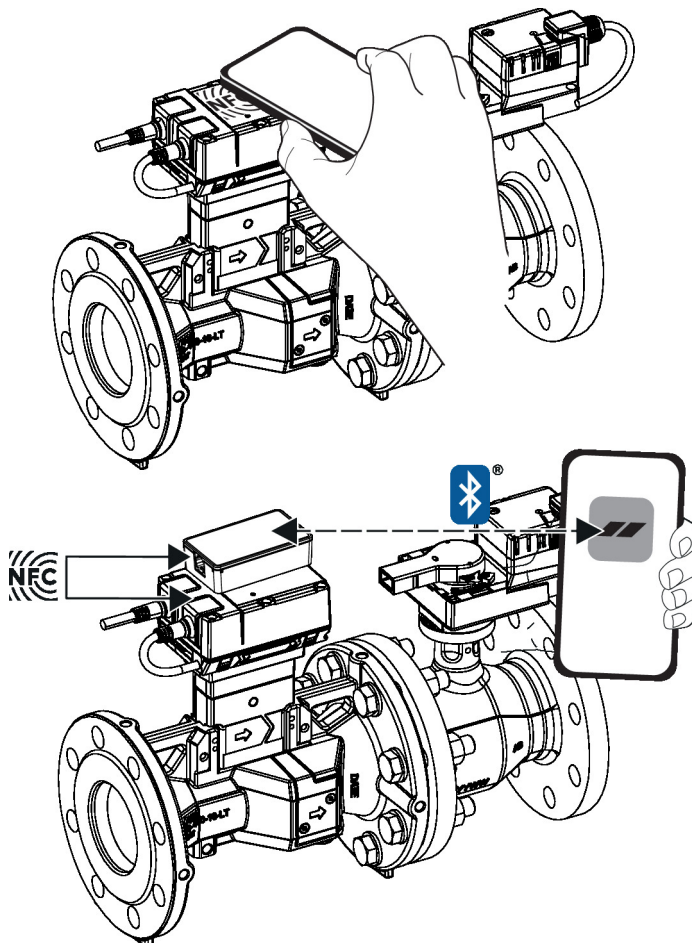
## Service

**Trådløs tilkobling** Belimo-enheter som er merket med NFC-logoen, kan gjøres tilgjengelig direkte med en NFC-kompatibel smarttelefon eller med en Bluetooth-kompatibel smarttelefon som er koblet til Belimo Assistant-lenken.

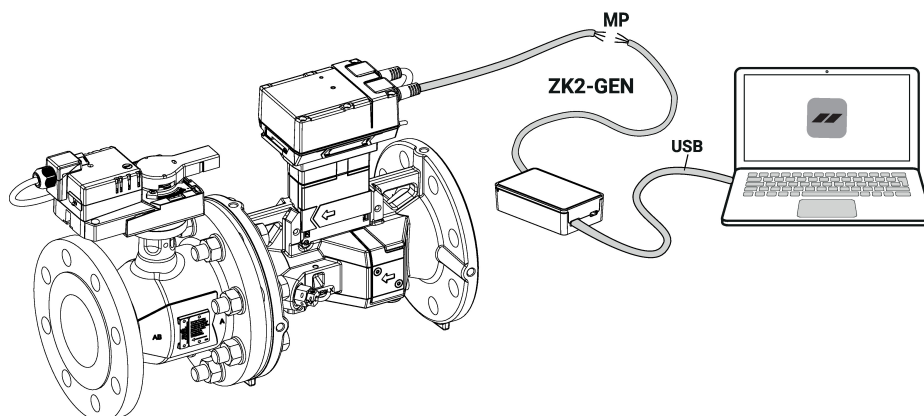
Krav:

- NFC- eller Bluetooth-kompatibel smarttelefon eller nettbrett
- Belimo Assistant 2 (Google Play og Apple AppStore)

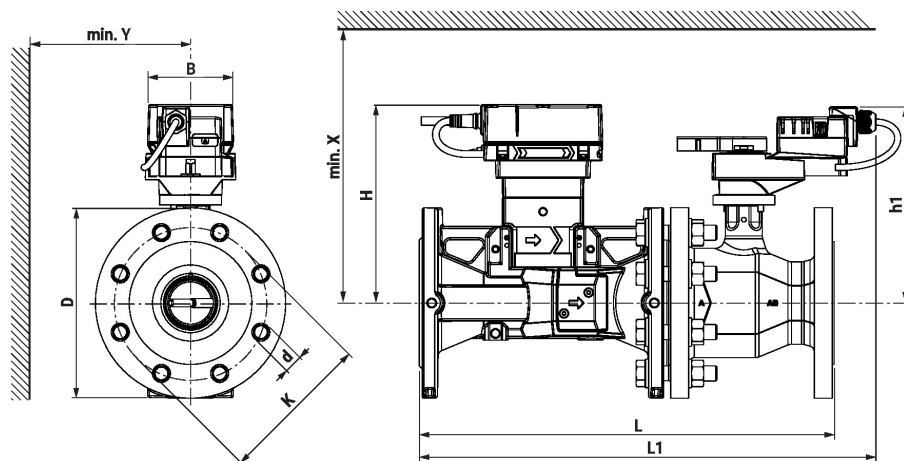
Rett inn den NFC-kompatible smarttelefonen eller Belimo Assistant-lenken itl enhetens NFC-logo slik at de to NFC-antennene overlapper hverandre.



**Kablet tilkobling** Du kan få tilgang til Belimo-enhetene ved å koble Belimo Assistant-lenken til USB-porten på en stasjonær eller bærbar PC og til MP-Bus-ledningen på enheten. Belimo Assistant 2 fungerer som MP-klient. Derfor skal det ikke kobles en annen MP-klient til enheten.



## Dimensjoner



Type	DN	L	L1	H	h1	D	d	K	B	X	Y	
	[mm]	[mm]	[mm]	[mm]	[mm]	[mm]	[mm]	[mm]	[mm]	[mm]	[mm]	
EP065F2-25+BAC	65	393	451	204	206	185	4 x 20	145	95	260	150	26
EP080F2-25+BAC	80	436	480	209	206	200	8 x 20	160	95	260	160	31
EP100F2-25+BAC	100	480	541	219	231	235	8 x 20	190	95	280	175	46
EP125F2-25+BAC	125	585	618	227	250	270	8 x 20	220	133	300	190	62
EP150F2-25+BAC	150	657	663	236	250	300	8 x 23	250	133	300	200	78

## Ytterligere dokumentasjon

- Verktøykoblinger
- Beskrivelse av BACnet-grensesnitt
- Beskrivelse av Modbus-grensesnitt
- Oversikt over MP-samarbeidspartnere
- MP-ordliste
- Introduksjon for MP-bus-teknologi
- Generelle råd for prosjektering
- Installasjonsveiledning for aktuatorer og/eller kuleventiler
- Applikasjonsinformasjon rør foran ventil iht. EN 1434
- Hurtigveiledning – Belimo Assistant 2