

Konfigurerbar aktuator for seteventil for 2-veis og 3-veis seteventiler

- Skyvekraft 2500 N
- Nom. spenning AC/DC 24 V
- Regulering modulerende 2...10 V variabel(t)
- Slaglengde 50 mm



Tekniske data

Elektriske data	Nom. spenning	AC/DC 24 V
	Nominell frekvens	50/60 Hz
	Nominelt spenningsområde	AC 19.2...28.8 V / DC 21.6...28.8 V
	Strømforbruk i drift	11 W
	Effektforbruk ved stillstand	1.5 W
	Effektforbruk for kabeldimensjonering	18 VA
	Tilkopling tilførsel / regulering	Kabel 1 m, 4x 0.75 mm ²
	Parallell drift	Ja (merk ytelsesdata)
	Funksjonsdata	Skyvekraft motor
Arbeidsområde Y		2...10 V
Inngangsimpedanse		100 kΩ
Arbeidsområde Y variabelt		Startpunkt 0,5...30 V Endepunkt 2,5...32 V
Driftsmoduser valgfrie		Åpne/lukke 3-punkt (kun AC) Modulerende (DC 0...32 V)
Posisjon tilbakemelding U		2...10 V
Posisjon tilbakemelding U, merknad		Maks. 0.5 mA
Posisjon tilbakemelding U variabelt		Startpunkt 0,5...8 V Endepunkt 2,5...10 V
Posisjoneringsnøyaktighet		±5%
Manuell overstyring		med trykknapp, kan låses
Slaglengde		50 mm
Gangtid motor		35 s / 40 mm (44 s / 50 mm)
Gangtid variabel		44...113 s
Innstillingsområde for tilpassing		manuell (aut. ved første oppstart)
Adapsjon variabelt innstillingsområde		Ingen handling Adaption ved oppstart Adaption etter å ha trykket på knapp for manuell overstyring
Overstyring		MAX (maksimum posisjon) = 100 % MIN (minimum posisjon) = 0 % ZS (mellomstilling, kun AC) = 50 %
Overstyring variabel		MAX = (MIN + 33%)...100% ZS = MIN...MAX
Lydeffektnivå, motor	65 dB(A)	
Posisjonsindikator	Mekanisk, 5...50 mm slag	

Tekniske data

Sikkerhetsdata	Beskyttelsesklasse IEC/EN	III, Sikkerhet ekstra lav spenning (SELV)
	Strømkilde UL	Class 2 Supply
	Beskyttelsesgrad IEC/EN	IP54
	Beskyttelsesgrad NEMA/UL	NEMA 2
	Enclosure	UL kapsling type 2
	EMC	CE i henhold til 2014/30/EU
	Sertifisering IEC/EN	IEC/EN 60730-1 og IEC/EN 60730-2-14
	UL Approval	cULus i henhold til UL 60730-1A, UL 60730-2-14 og CAN/CSA E60730-1 UL-merket på aktuatoren avhenger av produksjonssted. Enheten er uansett UL-kompatibel.
	Handlingstype	Type 1
	Testspenning (puls) tilførsel / regulering	0.8 kV
	Forurensningsgrad	3
	Omgivelsesfuktighet	Maks. 95% RH, ikke-kondenserende
	Omgivelsestemperatur	0...50°C [32...122°F]
	Oppbevaringstemperatur	-40...80°C [-40...176°F]
Bygning-/prosjektnavn	Vedlikeholdsfri	
Vekt	Vekt	5.6 kg

Sikkerhetsmerknader



- Denne enheten er designet for bruk i stasjonære varme-, ventilasjons- og luftbehandlingssystemer og må ikke brukes utenfor angitte bruksområder, spesielt i fly eller andre luftfartøy.
- Utendørs-applikasjon: kun mulig dersom (sjø)vann, snø, is, direkte sollys eller aggressive gasser ikke påvirker enheten direkte, og at det er sikret at omgivelsesforholdene forblir innenfor grenseverdiene til enhver tid i henhold til databladet.
- Installasjon skal kun utføres av autoriserte spesialister. Ved installasjon skal gjeldende lover og bestemmelser følges.
- Bryteren for endring av bevegelsesretning, og dermed stengepunkt, kan bare justeres av autoriserte spesialister. Bevegelsesretningen er kritisk, spesielt i forbindelse med frostsikring.
- Enheten kan bare åpnes hos produsenten. Den inneholder ingen deler som kan skiftes eller repareres av bruker.
- Enheten inneholder elektriske og elektroniske komponenter, og må derfor ikke kastes sammen med vanlig husholdningsavfall. Ta hensyn til alle gjeldende lokale bestemmelser og krav.

Produktegenskaper

Driftsmodus	Aktuatoren kobles til med et standard reguleringssignal på 0...10 V, og går til posisjonen som er definert av reguleringssignalet. Målespenningen U benyttes for elektronisk visning av aktuatorens posisjon 0,5...100 %, og som reguleringssignal for andre aktuatorer.
Konfigurerbare aktuatorer	Fabrikkinnstillingene dekker de mest vanlige applikasjonene. Enkeltparametre kan modifiseres med Belimos serviceverktøy MFT-P eller ZTH EU.

Produktegenskaper

Montering på tredjepartsventiler	RetroFIT+-aktuatorene for montasje på et bredt utvalg ventiler fra ulike leverandører består av en aktuator, universal ventilhalsadapter og en universal ventilspindeladapter. Tilpass ventilhalsen og ventilspindelen først, fest så RetroFIT+-aktuatoren til ventilhalsadapteren, koble til ventilen og start opp. Ventilhalsadapteren/aktuatoren kan roteres 360° på ventilhalsen, forutsatt at det er mulig mht. størrelsen på den installerte ventilen.
Montering på Belimo-ventiler	Bruk standard aktuatorer fra Belimo for montering på Belimo seteventiler.
Manuell overstyring	Manuell overstyring med trykknapp er mulig (giret forblir utkoblet så lenge knappen holdes inne eller er festet). Slaget kan justeres ved å benytte en unbrakonøkkel (5 mm) som settes inn på toppen av aktuatoren. Spindelen skyver når nøkkelen dreies medurs.
Høy operativ sikkerhet	Aktuatoren er beskyttet mot overbelastning, trenger ingen endebrytere og stopper automatisk når den når endestopperen.
Hjemposisjon	Fabrikkinnstilling: Aktuatorspindelen er trukket inn. Første gang forsyningsspenningen settes på, f.eks. ved igangkjøring, vil aktuatoren kjøre en adapsjon. Det vil si at driftsområdet og posisjonstilbakemeldingen tilpasses det mekaniske innstillingsområdet. Aktuatoren går deretter stillingen som er definert av regulerings-signalet.
Tilpassing og synkronisering	En adapsjon kan utløses manuelt ved å trykke på «Adaption»-knappen, eller med PC-Tool. Begge de mekaniske endestopperne registreres under adapsjonen (hele innstillingsområdet). Det er konfigurert automatisk synkronisering etter at knappen for manuell overstyring er trykket. Synkronisering er i startposisjon (0 %). Aktuatoren går deretter stillingen som er definert av regulerings-signalet. Et utvalg innstillinger kan endres ved bruk av PC-Tool (se MFT-P-dokumentasjon)
Innstilling av bevegelsesretning	Når aktivert vil bryteren for slagretning endre gangretning ved normal drift.

Tilbehør

Elektrisk tilbehør	Beskrivelse	Type
	Hjelpebryter 2x SPDT tilbehør	S2A-H
Mekanisk tilbehør	Beskrivelse	Type
	Avstandsring for Sauter, slag 50 mm	ZRV-301
	Avstandsring for Siebe, slag 50 mm	ZRV-302
	Avstandsring for Johnson Control, slag 50 mm	ZRV-303
	Skive Sauter for Sauter, slag 50 mm	ZRV-304
Verktøy	Beskrivelse	Type
	Serviceverktøy, med ZIP-USB-funksjon, for konfigurerbare og kommunikative aktuatorer, VAV-regulatorer og VVS reguleringsutstyr fra Belimo	ZTH EU
	Belimo PC-Tool, Programvare for innstilling og diagnostisering	MFT-P
	Adapter for serviceverktøy ZTH	MFT-C
	Tilkoblingskabel 5 m, A: RJ11 6/4 ZTH EU, B: 6-pin Servicekontakt for Belimo-enhet	ZK1-GEN
	Tilkoblingskabel 5 m, A: RJ11 6/4 ZTH EU, B: ledig ledning for tilkobling til MP/PP terminal	ZK2-GEN

Elektrisk installasjon


Forsyning fra skilletransformator.
Parallellkobling av andre aktuatorer er mulig. Merk effektdata.
Fabrikkinnstilling for slagretningsbryter: Aktuatorspindel trukket inn (▲).

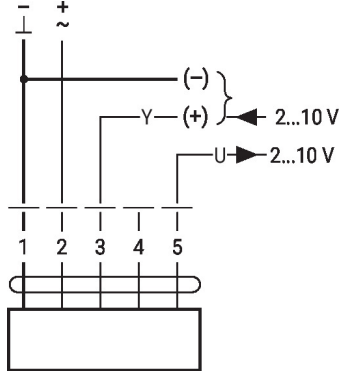
Elektrisk installasjon

Ledningsfarger:

- 1 = sort
- 2 = rød
- 3 = hvit
- 4 = rosa
- 5 = orange

Koblingskjema

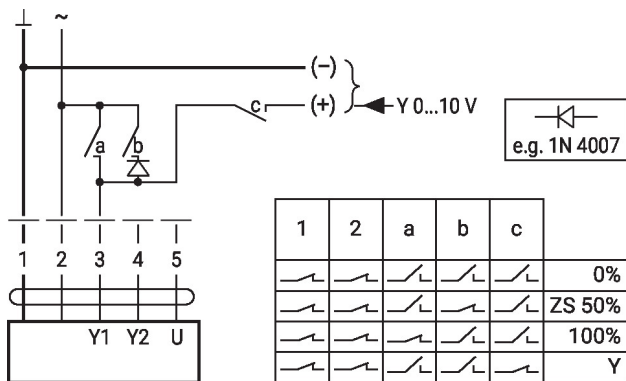
AC/DC 24 V, modulerende



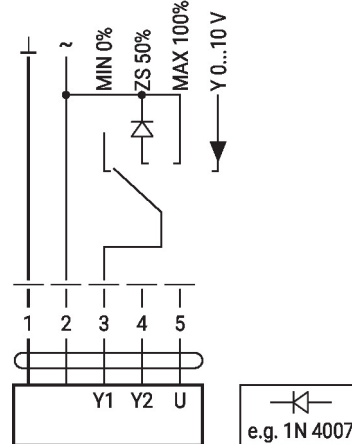
Funksjoner

Funksjoner med basisverdier (konvensjonell modus)

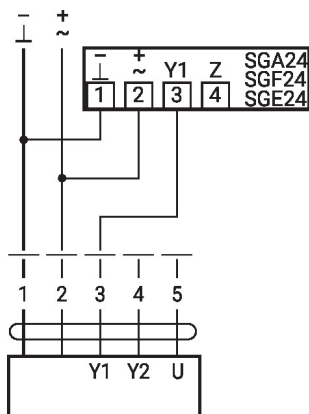
Overstyring ved AC 24 V med relékontakter



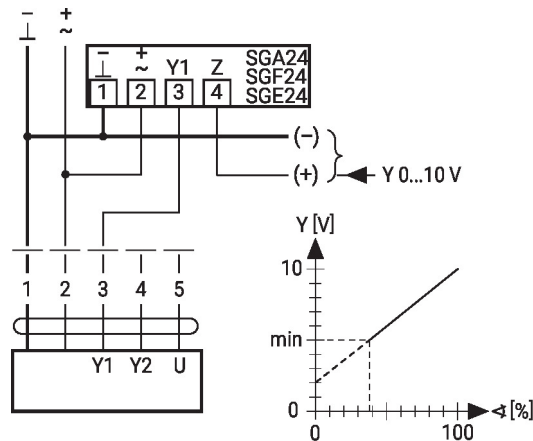
Overstyringskontroll ved AC 24 V med dreiebryter



Fjernstyring 0...100 % med stillingsgiver SG..

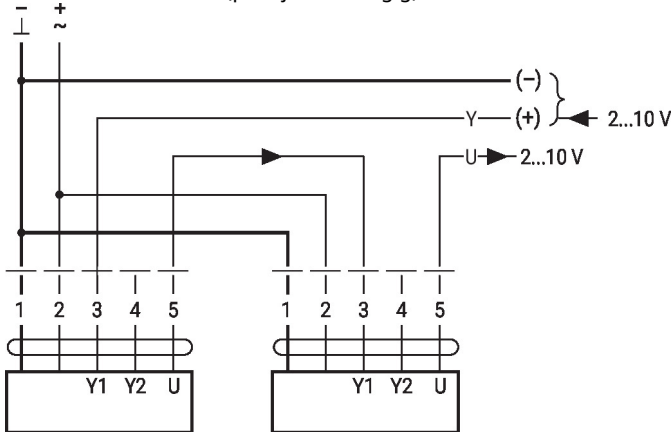


Minimumsgrense med stillingsgiver SG..

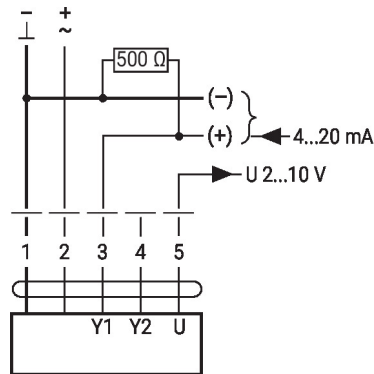


Funksjoner med basisverdier (konvensjonell modus)

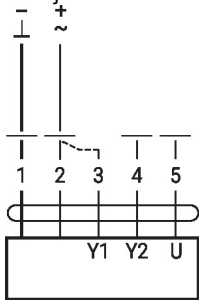
Primær/sekundær drift (posisjonsavhengig)



Styring med 4...20 mA via ekstern motstand



Funksjonstest

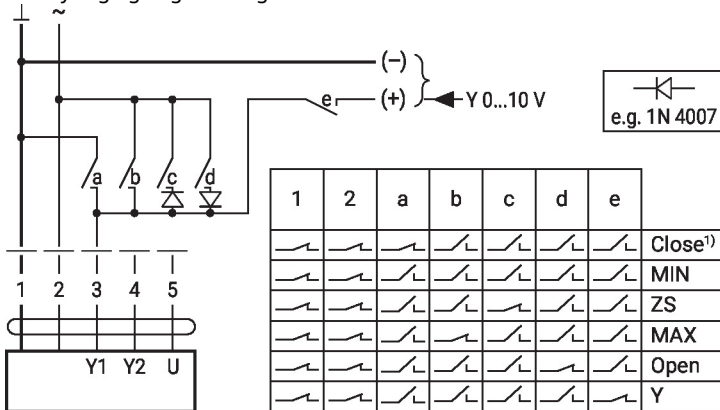


Prosedyre

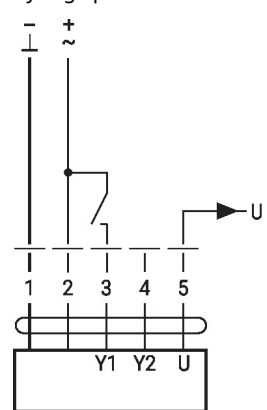
1. Koble 24 V til tilkobling 1 og 2
2. Koble fra klemme 3:
 - med bevegelsesretning oppover: stengepunkt oppe
 - med bevegelsesretning nedover: stengepunkt nede
3. Kortslutt klemme 2 and 3:
 - Aktuatoren går motsatt vei

Funksjoner for enheter med spesifikke parametere (konfigurering nødvendig)

Overstyring og begrensning ved AC 24 V med relékontakter



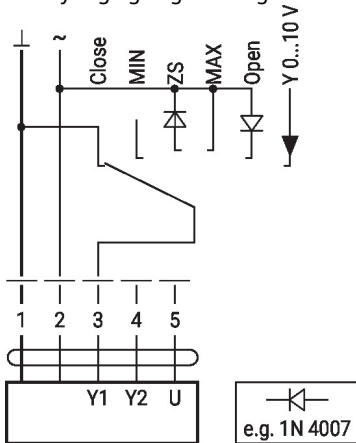
Styring åpne/lukke



Funksjoner

Funksjoner for enheter med spesifikke parametere (konfigurering nødvendig)

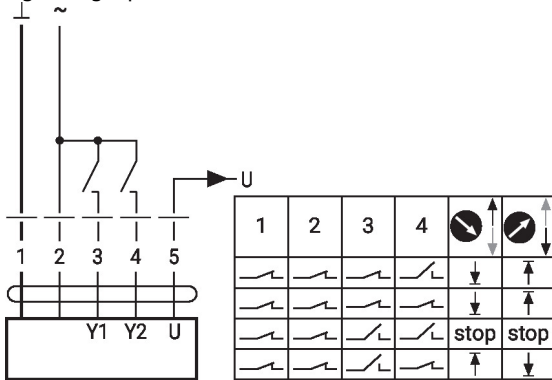
Overstyring og begrensning ved AC 24 V med dreiebryter



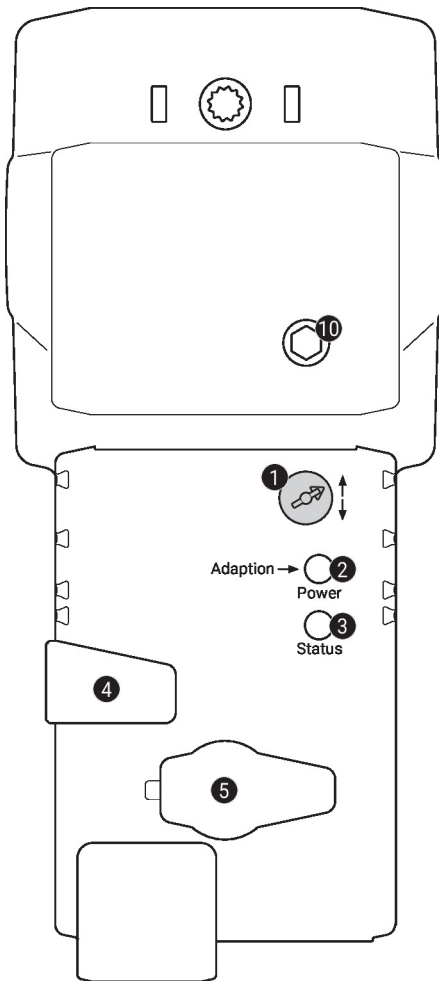
Forsiktig:

"Lukk"-funksjonen garanteres kun dersom startpunktet for arbeidsområdet er definert som min. 0,5 V.

Regulering 3-punkts



Regulering og indikatorer


1 Bryter for slagretning

Koble over: Slagretningen endres

2 Trykknapp og LED-display grønt

Av: Ingen strømforsyning, eller funksjonsfeil

På: I drift

Trykk på knappen: Utløser slagtilpasning, fulgt av standardmodus

3 Trykknapp og LED-display gult

Av: Standardmodus

På: Tilpasning eller synkronisering aktiv

Trykk på knappen: Ingen funksjon

4 Knapp for manuell overstyring

Trykk på knappen: Giret kobles ut, motoren stopper, manuell overstyring mulig

Frigjør knappen: Giret kobles inn, standardmodus

5 Serviceplugg

For tilkobling av parametriserings- og serviceverktøy

10 Manuell overstyring

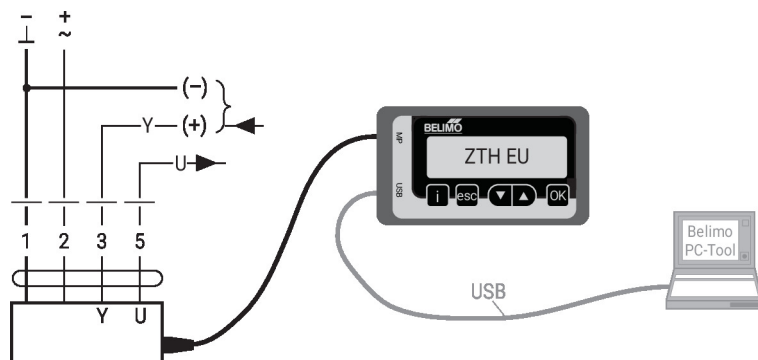
Med klokken: Aktuatorspindel forlenges

Mot klokken: Aktuatorspindel trekkes inn

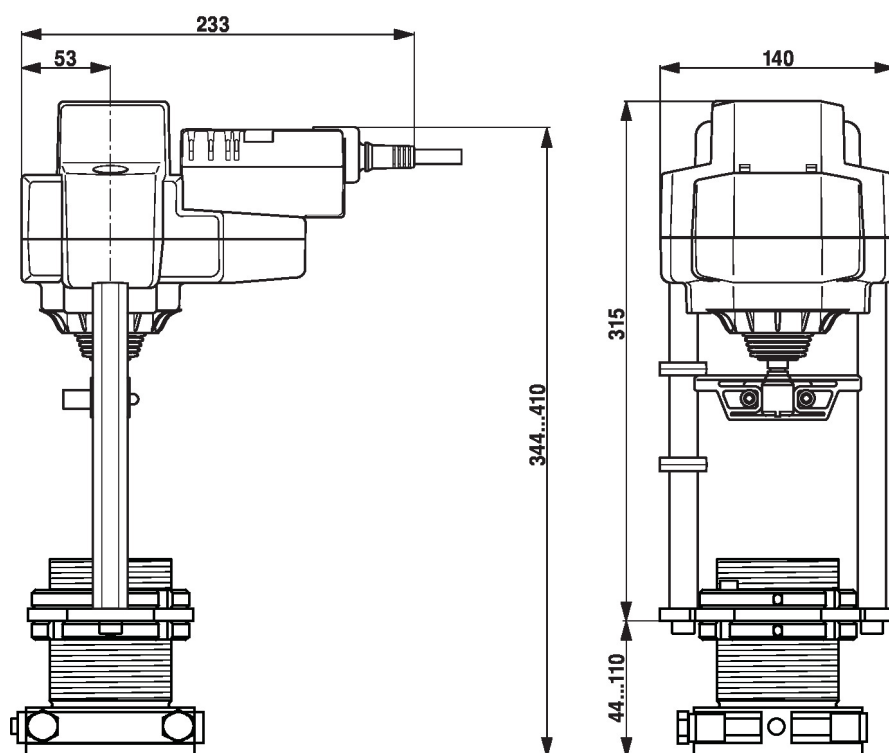
Service

Verktøytilkobling Aktuatorens kan parametriseres med ZTH EU via servicekontakten. For en utvidet konfigurasjon kan PC-Tool kobles til.

Tilkobling ZTH EU / PC-Tool



Dimensjoner



Ytterligere dokumentasjon

- Installasjonsveiledning for aktuatorer