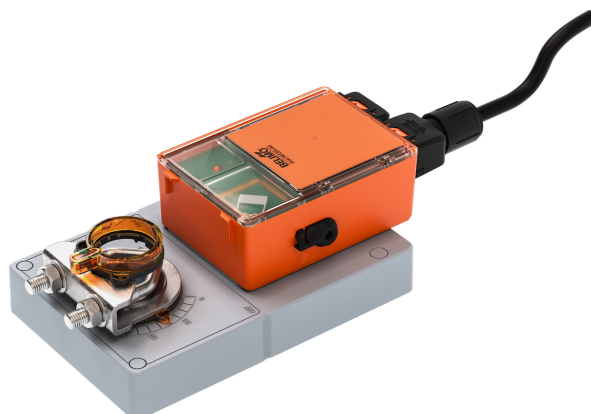


Spieldaktuator til justering av spjeld i tekniske anlegg

GM230-C2

- Moment motor 40 Nm
- Nominell spenning AC 100...240 V
- Regulering Åpne/lukke, 3-punkt
- Gangtid motor 35 s (35...150 s)
- Med pluggbar tilkoblingskabel



Bildet kan avvike fra produktet

Tekniske data

Elektriske data	Nominell spenning	AC 100...240 V
	Nominell frekvens	50/60 Hz
	Nominelt spenningsområde	AC 85...265 V
	Strømforbruk i drift	5.5 W
	Effektforbruk ved stillstand	0.6 W
	Effektforbruk for kabeldimensjonering	13 VA
	Tilkopling tilførsel / regulering	Kabel FRNC (halogenfri) 1 m 3x 0.75 mm ² [19 AWG]
	Parallell drift	Se elektrisk installasjon eller kontakt din lokale Belimo-representant
Funksjonsdata	Moment motor	40 Nm
	Rotasjonsretning motor	rotasjon med urviseren (cw)
	Bevegelsesretning	kan velges med Belimo Assistant 2
	Manuell overstyring	med sidespak, kan låses
	Dreievinkel	Max. 95°
	Dreievinkel	kan begrenses elektronisk på begge sider med Belimo Asisstant 2
	Gangtid motor	35 s / 90°
	Gangtid motor variabel	35...150 s
	Lydeffektnivå, motor	60 dB(A)
	Mechanical interface	Universal vendbar spindelklemme 12...26.7 mm
	Posisjonsindikator	Mekanisk
Sikkerhetsdata	Beskyttelsesklasse IEC/EN	II, forsterket isolasjon
	Beskyttelsesgrad IEC/EN	IP54
	EMC	CE i henhold til 2014/30/EU
	Lavspenningsdirektiv	CE i henhold til 2014/35/EU
	Sertifisering IEC/EN	IEC/EN 60730-1 og IEC/EN 60730-2-14
	Handlingstype	Type 1
	Testspenning (puls) tilførsel / regulering	2.5 kV
	Forurensningsgrad	3
	Miljøforhold drift	Klasse 3K23 iht. IEC 60721-3-3
	Omgivelsesfuktighet	Maks. 95% RH, ikke-kondenserende
	Omgivelsestemperatur	-30...55°C [-22...131°F]
	Omgivelsestemperatur, merknad	opp til 60 °C [140°F], maks. 2 t/dag
	Miljøforhold transport	Klasse 2K11 iht. IEC 60721-3-2
	Miljøforhold lagring	Klasse 1K21 iht. IEC 60721-3-1

Tekniske data

Sikkerhetsdata	Oppbevaringstemperatur	-30...55°C [-22...131°F]
	Bygning-/prosjektnavn	Vedlikeholdsfri
Vekt	Vekt	1.6 kg

Sikkerhetsmerknader



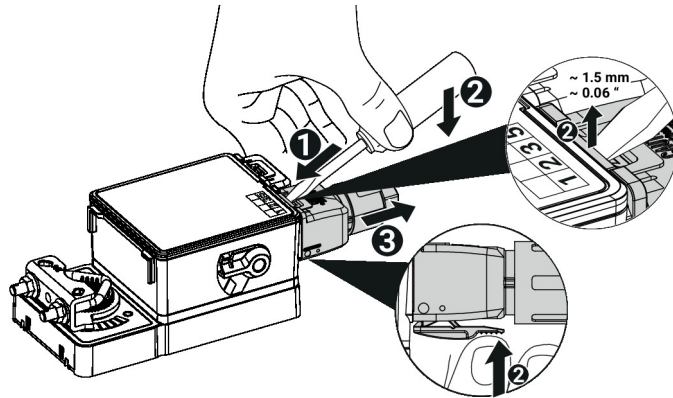
- Denne enheten er designet for bruk i stasjonære varme-, ventilasjons- og luftbehandlingssystemer og må ikke brukes utenfor angitte bruksområder, spesielt i fly eller andre luftfartøy.
- Utendørs applikasjon: Kun mulig hvis (sjø)vann, snø, is, sollys eller aggressive gasser ikke virker direkte på enheten, og hvis det sikres at omgivelsesforholdene til enhver tid er innenfor grenseverdiene som er spesifisert i databladet.
- Forsiktig: Forsyningsspenning!
- Installasjon skal kun utføres av autoriserte spesialister. Ved installasjon skal gjeldende lover og bestemmelser følges.
- Enheten kan bare åpnes hos produsenten. Den inneholder ingen deler som kan skiftes eller repareres av bruker.
- For å beregne nødvendig moment må det tas hensyn til spesifikasjonene fra spjeldprodusenten angående tverrsnitt, konstruksjon, installasjonssituasjon og ventilasjonsforholdene.
- Enheten inneholder elektriske og elektroniske komponenter, og må derfor ikke kastes sammen med vanlig husholdningsavfall. Ta hensyn til alle gjeldende lokale bestemmelser og krav.

Produktegenskaper

Status display	Enheten viser drift ved hjelp av en grønn LED.
Konfigurerbar enhet	Fabrikkinnstillingene dekker de mest vanlige applikasjonene. Parametere kan modifiseres trådløst via NFC (nærfeltskommunikasjon) med Belimo Assistant 2.
Enkel direkte montering	Enkel direkte montering på spjeldakslingen med en universal akselklemme, i tillegg til den vedlagte antirotasjonsmekanismen for å forhindre at aktuatoren dreier.
Manuell overstyring	Manuell overstyring mulig med sidespak (giret er koblet ut så lenge spaken er aktivert eller forblir låst). Manuell overstyring med stasjonær aktuator brukes for installasjon, igangkjøring og vedlikehold av applikasjonen.
Justerbar dreievinkel	Justerbar dreievinkel med elektriske endestoppere. Innstillingen av reguleringsområdet (Min - Max) gjøres med Belimo Assistant 2.
Høy operativ sikkerhet	Aktuatoren er beskyttet mot overbelastning, trenger ingen endebrytere og stopper automatisk når den når endestopperen.
Innovativ motorisering	Aktuatoren bruker den kraftfulle M600-mikrochippen fra Belimo i kombinasjon med INFORM-metoden. Den gir fullt startmoment fra stillstand med høy presisjon (sensorløs INFORM-Driv fra Prof.-Schrödl).

Produktegenskaper

Tilkobling Kabelen kan plugges til og fra enheten.



Tilbehør

Verktøy	Beskrivelse	Type
	Serviceverktøy for kablet og trådløs konfigurering, drift på stedet og feilsøking.	Belimo Assistant 2
	Belimo Assistant Link Bluetooth og USB til NFC og MP-Bus-omformer for konfigurerbare enheter og kommunikasjonsenheter	LINK.10
Elektrisk tilbehør	Beskrivelse	Type
	Tilkoblingskabel for applikasjoner med nettspenning, 1 m FRNC (halogenfri), 3x 0.75 mm ² /18 AWG	A.EISC.16
	Terminal kompl. IP65 for applikasjoner med nettspenning	A.EIST.13
	Kabellederkontakt, M20	S.EISCC.11
	Kabellederkontakt, 1/2" NPT	S.EISCC.10
	Blindplugg	S.EISBP.10
Mekanisk tilbehør	Beskrivelse	Type
	Momentarm for standard spindelklemme	AH-GMA
	Kuleledd egnet for momentarm spjeld KH8 / KH10	KG10A
	Momentarm spjeld Slissebredde 8,2 mm, klemmedimensjon ø14...25 mm	KH10
	Antirotasjonsmekanisme 230 mm, Multipack 20 stk.	Z-ARS230
	Monteringssett for stagoverføring for flat installasjon	ZG-GMA
	Posisjonsindikator	S.MISPI.10

Elektrisk installasjon


Forsiktig: Forsyningsspenning!

Aktuatorer kan kobles parallelt hvis de ikke er koblet sammen mekanisk. Effektforbruk og inngangsimpedans må overvåkes.

Kabelverrsnittet (mm²) må fastsettes på grunnlag av aktuatorens ytelsesdata (VA, W), kabelmotstanden, antall aktuatorer og total kabellengde iht. elektrotekniske prinsipper. Høyspenningsfall gjennom installasjonskablene kan påvirke aktuatorens funksjon hvis f.eks. det nominelle spenningsområdet (AC/DC) ikke respekteres.

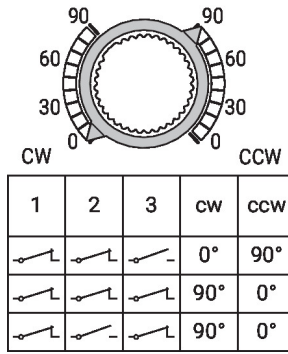
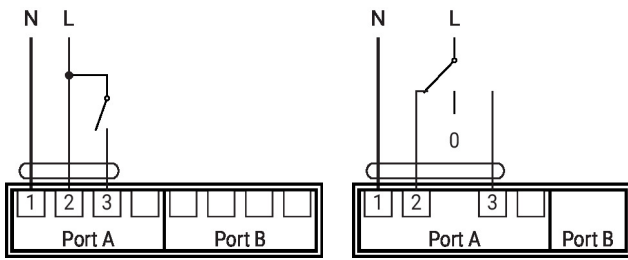
Ledningsfarger:

- 1 = blå
- 2 = brun
- 3 = hvit

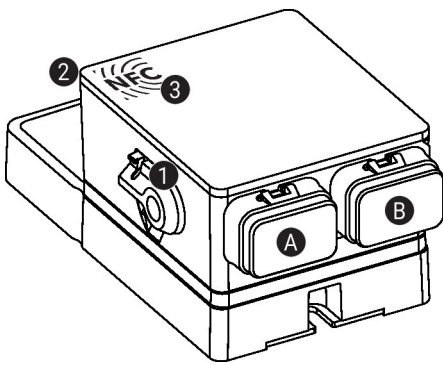
Elektrisk installasjon

AC 100...240 V, åpne/lukke

AC 100...240 V, 3-punkts



Regulering og indikatorer



1 Spak for manuell overstyring

Drei spaken mot klokken til endeposisjon:
- Gir kobles ut, manuell overstyring mulig

Drei spaken tilbake til startposisjon med klokken:- Giret kobles inn, fulgt av standardmodus

2 Status display, LED grønn

LED på: drift OK
LED blinker: Koble enheten til Belimo Assistant 2 for tilleggsinformasjon
LED av Ingen strømforsyning

3 NFC-grensesnitt

A Port A, se elektrisk installasjon

B Port B, se elektrisk installasjon

Service

Enhetsparameterne kan modifiseres med Belimo Assistant 2. Belimo Assistant 2 kan kjøres på en smarttelefon, et nettbrett eller en PC. Tilgjengelige tilkoblingsmuligheter varierer avhengig av maskinvaren som Belimo Assistant 2 er installert på.

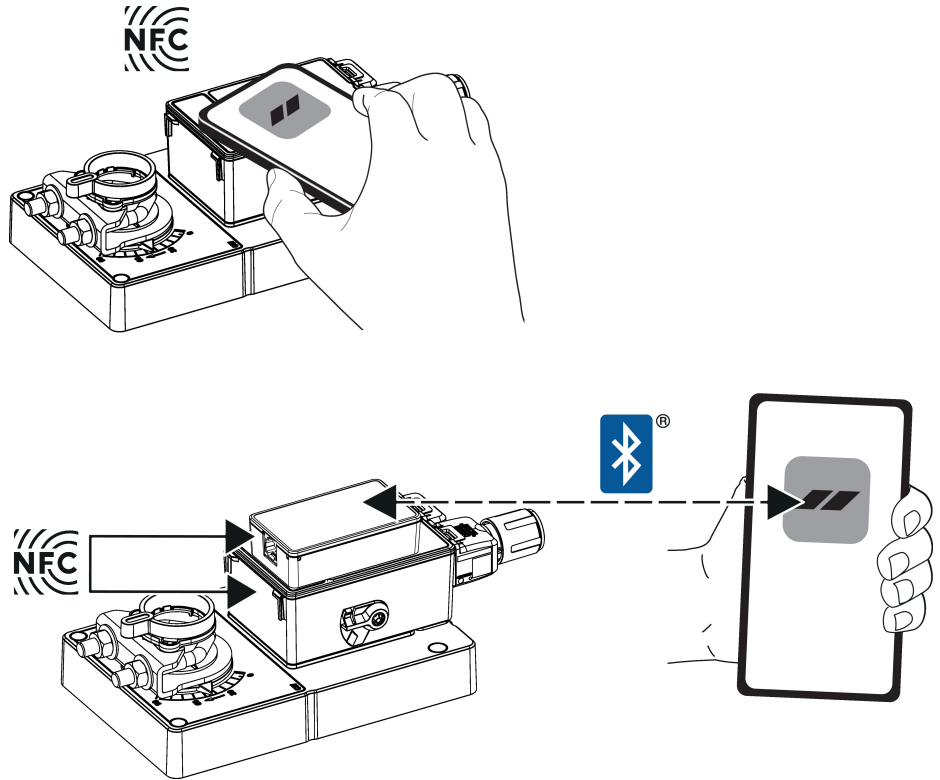
For informasjon om Belimo Assistant 2, se hurtigveiledningen for Belimo Assistant 2.

Service

Trådløs tilkobling

Belimo-enheter som er merket med NFC-logoen, kan gjøres tilgjengelig direkte med en NFC-kompatibel smarttelefon eller med en Bluetooth-kompatibel smarttelefon som er koblet til Belimo Assistant-lenken eller ZIP-BT-NFC.

Retten inn den NFC-kompatible smarttelefonen eller Belimo Assistant-lenken til enhetens NFC-logo slik at de to NFC-antennene overlapper hverandre.

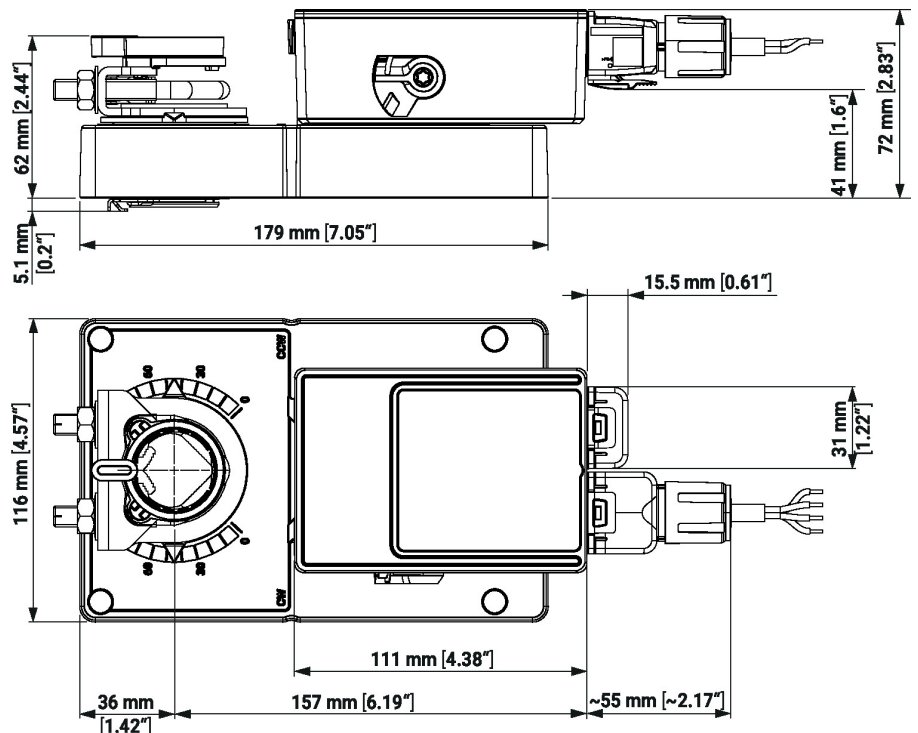
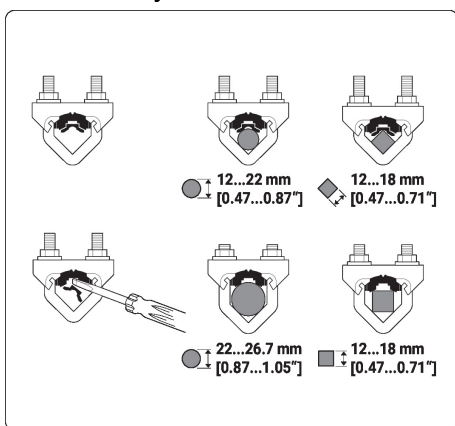


Dimensjoner

Spindellengde

	Min. 52 mm [2.05"]
	Min. 20 mm [0.75"]

Klemmedimensjon



Ytterligere dokumentasjon

- Hurtigveiledning – Belimo Assistant 2