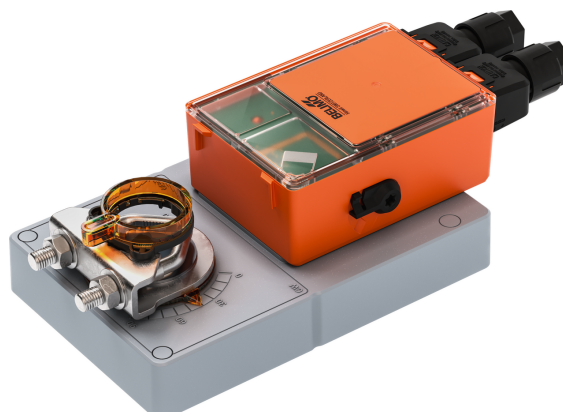


Spieldaktuator til justering av spjeld i tekniske anlegg

GMC230S-T2

- Moment motor 40 Nm
- Nominell spenning AC 100...240 V
- Regulering Åpne/lukke, 3-punkt
- Gangtid motor 35 s (35...150 s)
- Med 2 integrerte hjelpebrytere
- Med pluggbar, fjærbelastet terminal



Bildet kan avvike fra produktet

### Tekniske data

<b>Elektriske data</b>	Nominell spenning	AC 100...240 V
	Nominell frekvens	50/60 Hz
	Nominelt spenningsområde	AC 85...265 V
	Strømforbruk i drift	5.5 W
	Effektforbruk ved stillstand	0.6 W
	Effektforbruk for kabeldimensjonering	13 VA
	Hjelpebryter	2x SPST (Single Pole, Single Throw)
	Hjelpebryter, merknad	(Single Pole, Single Throw)
	Brytekapasitet hjelpebryter	1 mA...0.2 A, AC 30...250 V
	Brytepunkt hjelpebryter	S1/S2: 10% / S4/S5: 90% (kan konfigureres med Belimo Assistant 2)
	Tilkopling tilførsel / regulering	Rekkeklemmer 2.5 mm <sup>2</sup> [14 AWG] (kabel $\varnothing$ 4...7,5 mm [ $\varnothing$ 0.16...0.29"], 3 ledninger)
	Tilkopling hjelpebryter	Rekkeklemmer 2.5 mm <sup>2</sup> [14 AWG], (kabel $\varnothing$ 4...7,5 mm [ $\varnothing$ 0.16...0.29"], 4 ledninger)
	Parallell drift	Se elektrisk installasjon eller kontakt din lokale Belimo-representant
<b>Funksjonsdata</b>	Moment motor	40 Nm
	Rotasjonsretning motor	rotasjon med urviseren (cw)
	Bevegelsesretning	kan velges med Belimo Assistant 2
	Manuell overstyring	med sidespak, kan låses
	Dreivinkel	Max. 95°
	Dreivinkel	kan begrenses elektronisk på begge sider med Belimo Asisstant 2
	Gangtid motor	35 s / 90°
	Gangtid motor variabel	35...150 s
	Lydeffektnivå, motor	60 dB(A)
	Mechanical interface	Universal vendbar spindelklemme 12...26.7 mm
	Posisjonsindikator	Mekanisk
	<b>Sikkerhetsdata</b>	Beskyttelsesklasse IEC/EN
Beskyttelsesgrad IEC/EN		IP54
EMC		CE i henhold til 2014/30/EU
Lavspenningsdirektiv		CE i henhold til 2014/35/EU
Sertifisering IEC/EN		IEC/EN 60730-1 og IEC/EN 60730-2-14
Handlingstype		Type 1
Testspenning (puls) tilførsel / regulering		2.5 kV
Testspenning hjelpebryter		2.5 kV

## Tekniske data

<b>Sikkerhetsdata</b>	Forurensningsgrad	3
	Miljøforhold drift	Klasse 3K23 iht. IEC 60721-3-3
	Omgivelsesfuktighet	Maks. 95% RH, ikke-kondenserende
	Omgivelsestemperatur	-30...55°C [-22...131°F]
	Omgivelsestemperatur, merknad	opp til 60 °C [140°F], maks. 2 t/dag
	Miljøforhold transport	Klasse 2K11 iht. IEC 60721-3-2
	Miljøforhold lagring	Klasse 1K21 iht. IEC 60721-3-1
	Oppbevaringstemperatur	-30...55°C [-22...131°F]
	Bygning-/prosjektnavn	Vedlikeholdsfri
<b>Vekt</b>	Vekt	1.6 kg

## Sikkerhetsmerknader



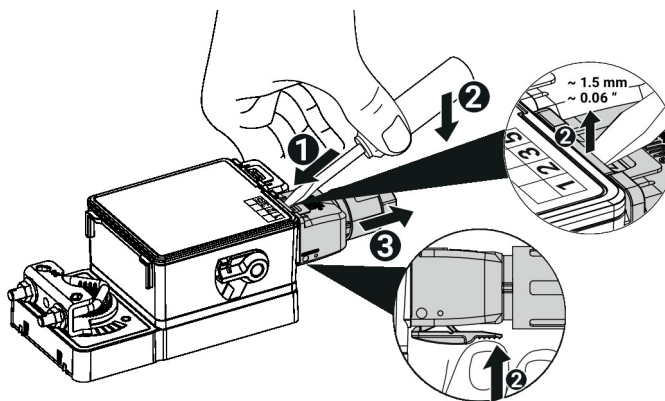
- Denne enheten er designet for bruk i stasjonære varme-, ventilasjons- og luftbehandlingssystemer og må ikke brukes utenfor angitte bruksområder, spesielt i fly eller andre luftfartøy.
- Utendørs applikasjon: Kun mulig hvis (sjø)vann, snø, is, sollys eller aggressive gasser ikke virker direkte på enheten, og hvis det sikres at omgivelsesforholdene til enhver tid er innenfor grenseverdiene som er spesifisert i databladet.
- Forsiktig: Forsyningsspenning!
- Installasjon skal kun utføres av autoriserte spesialister. Ved installasjon skal gjeldende lover og bestemmelser følges.
- Enheten kan bare åpnes hos produsenten. Den inneholder ingen deler som kan skiftes eller repareres av bruker.
- For å beregne nødvendig moment må det tas hensyn til spesifikasjonene fra spjeldprodusenten angående tverrsnitt, konstruksjon, installasjonssituasjon og ventilasjonsforholdene.
- Enheten inneholder elektriske og elektroniske komponenter, og må derfor ikke kastes sammen med vanlig husholdningsavfall. Ta hensyn til alle gjeldende lokale bestemmelser og krav.

## Produktegenskaper

<b>Status display</b>	Enheten viser drift ved hjelp av en grønn LED.
<b>Konfigurerbar enhet</b>	Fabrikkinnstillingene dekker de mest vanlige applikasjonene. Parametere kan modifiseres trådløst via NFC (nærfeltskommunikasjon) med Belimo Assistant 2.
<b>Enkel direkte montering</b>	Enkel direkte montering på spjeldakslingen med en universal akselklemme, i tillegg til den vedlagte antirotasjonsmekanismen for å forhindre at aktuatoren dreier.
<b>Manuell overstyring</b>	Manuell overstyring mulig med sidespak (giret er koblet ut så lenge spaken er aktivert eller forblir låst). Manuell overstyring med stasjonær aktuator brukes for installasjon, igangkjøring og vedlikehold av applikasjonen.
<b>Justerbar dreievinkel</b>	Justerbar dreievinkel med elektriske endestoppere. Innstillingen av reguleringsområdet (Min - Max) gjøres med Belimo Assistant 2.
<b>Høy operativ sikkerhet</b>	Aktuatoren er beskyttet mot overbelastning, trenger ingen endebrytere og stopper automatisk når den når endestopperen.
<b>Innovativ motorisering</b>	Aktuatoren bruker den kraftfulle M600-mikrochippen fra Belimo i kombinasjon med INFORM-metoden. Den gir fullt startmoment fra stillstand med høy presisjon (sensorløs INFORM-Driv fra Prof.-Schrödl).

## Produktegenskaper

- Fleksibel signalisering** Aktuatorene er utstyrt med to justerbare hjelpebrytere (låsrelé) for å vise spjeldendestillingene. S1 og S2 er lukket når verdien er lavere enn det konfigurerte vekslingspunktet (2...98%). S4 og S5 er lukket når verdien er høyere enn det konfigurerte vekslingspunktet (2...98%).  
Justering gjøres med Belimo Assistant 2.
- Tilkobling** Tilkoblingen utføres med pluggbare, fjærbelastede terminaler. Kabelen kan plugges til og fra enheten.



## Tilbehør

	Verktøy	Beskrivelse	Type
		Serviceverktøy for kablet og trådløs konfigurering, drift på stedet og feilsøking.	Belimo Assistant 2
		Belimo Assistant Link Bluetooth og USB til NFC og MP-Bus-omformer for konfigurerbare enheter og kommunikasjonsenheter	LINK.10
	Elektrisk tilbehør	Beskrivelse	Type
		Terminal kompl. IP65 for applikasjoner med nettspenning	A.EIST.13
		Terminal kompl. IP65 for hjelpebryter	A.EIST.16
		Kabellederkontakt, M20	S.EISCC.11
		Kabellederkontakt, 1/2" NPT	S.EISCC.10
	Mekanisk tilbehør	Beskrivelse	Type
		Momentarm for standard spindelklemme	AH-GMA
		Kuleledd egnet for momentarm spjeld KH8 / KH10	KG10A
		Momentarm spjeld Slissebredde 8,2 mm, klemmedimensjon $\varnothing 14...25$ mm	KH10
		Antirotasjonsmekanisme 230 mm, Multipack 20 stk.	Z-ARS230
		Monteringssett for stagoverføring for flat installasjon	ZG-GMA
		Posisjonsindikator	S.MISPI.10

## Elektrisk installasjon


**Forsiktig: Forsyningsspenning!**

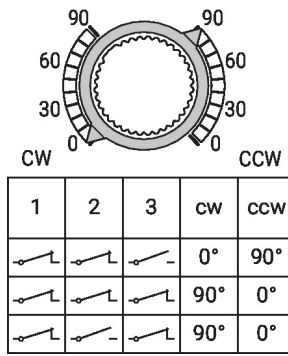
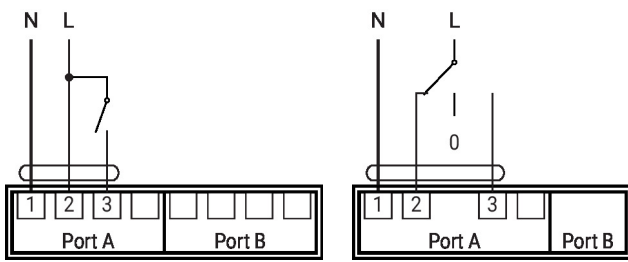
Aktuatorer kan kobles parallelt hvis de ikke er koblet sammen mekanisk. Effektforbruk og inngangsimpedans må overvåkes.

Kabeltverrsnittet ( $\text{mm}^2$ ) må fastsettes på grunnlag av aktuatorens ytelsesdata (VA, W), kabelmotstanden, antall aktuatorer og total kabellengde iht. elektrotekniske prinsipper. Høyspenningsfall gjennom installasjonskablene kan påvirke aktuatorens funksjon hvis f.eks. det nominelle spenningsområdet (AC/DC) ikke respekteres.

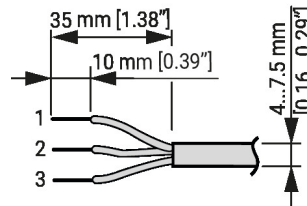
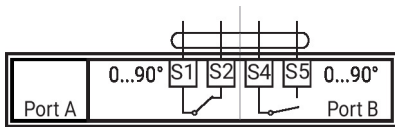
**Elektrisk installasjon**

AC 100...240 V, åpne/lukke

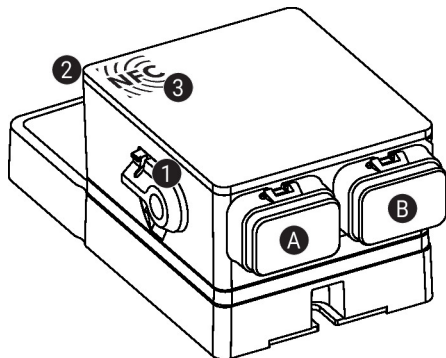
AC 100...240 V, 3-punkts



**Hjelpebryter**



**Regulering og indikatorer**



**1 Spak for manuell overstyring**

Drei spaken mot klokken til endeposisjon:  
- Gir kobles ut, manuell overstyring mulig

Drei spaken tilbake til startposisjon med klokken:- Giret kobles inn, fulgt av standardmodus

**2 Status display, LED grønn**

LED på: drift OK  
LED blinker: Koble enheten til Belimo Assistant 2 for tilleggsinformasjon  
LED av Ingen strømforsyning

**3 NFC-grensesnitt**

**A** Port A, se elektrisk installasjon

**B** Port B, se elektrisk installasjon

**Service**

Enhetsparameterne kan modifiseres med Belimo Assistant 2. Belimo Assistant 2 kan kjøres på en smarttelefon, et nettbrett eller en PC. Tilgjengelige tilkoblingsmuligheter varierer avhengig av maskinvaren som Belimo Assistant 2 er installert på.

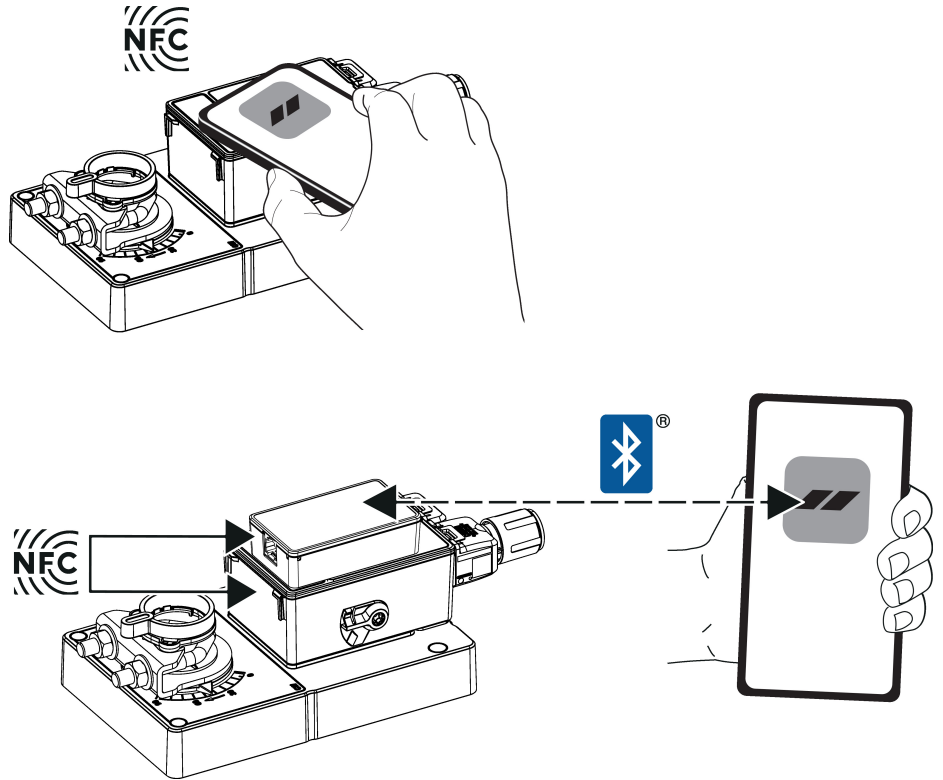
For informasjon om Belimo Assistant 2, se hurtigveiledningen for Belimo Assistant 2.

Service

**Trådløs tilkobling**

Belimo-enheter som er merket med NFC-logoen, kan gjøres tilgjengelig direkte med en NFC-kompatibel smarttelefon eller med en Bluetooth-kompatibel smarttelefon som er koblet til Belimo Assistant-lenken eller ZIP-BT-NFC.

Retten inn den NFC-kompatible smarttelefonen eller Belimo Assistant-lenken til enhetens NFC-logo slik at de to NFC-antennene overlapper hverandre.

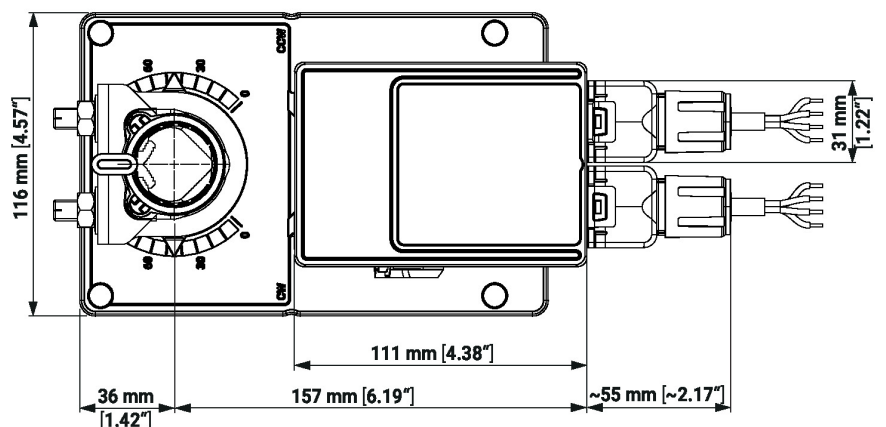
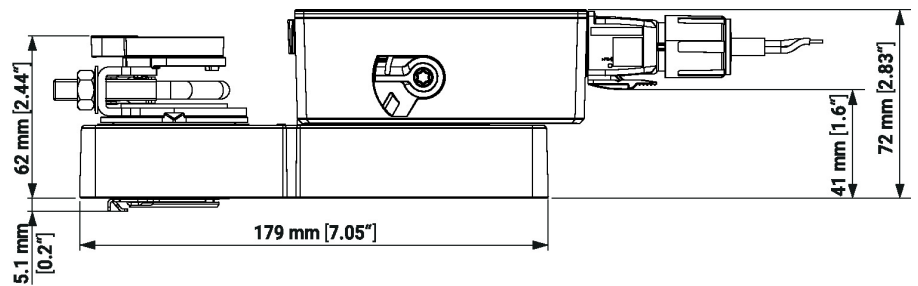
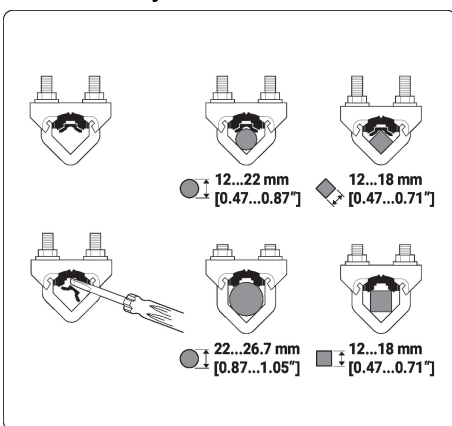


**Dimensjoner**

**Spindellengde**

	Min. 52 mm [2.05"]
	Min. 20 mm [0.75"]

**Klemmedimensjon**



**Ytterligere dokumentasjon**

- Hurtigveiledning – Belimo Assistant 2