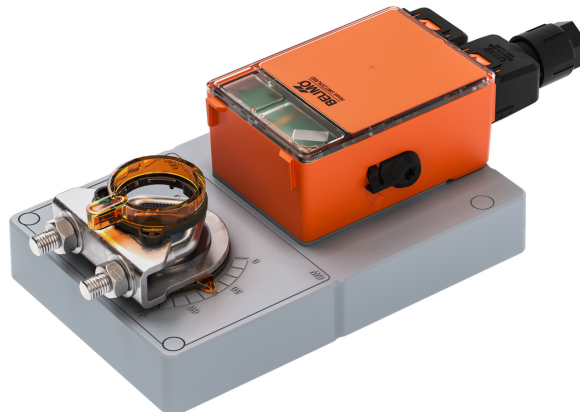


Spieldaktuator til justering av spjeld i tekniske anlegg

GMC24-T2

- Moment motor 40 Nm
- Nominell spenning AC/DC 24 V
- Regulering Åpne/lukke
- Gangtid motor 35 s (35...150 s)
- Med pluggbar, fjærbelastet terminal



Bildet kan avvike fra produktet

### Tekniske data

<b>Elektriske data</b>	Nominell spenning	AC/DC 24 V
	Nominell frekvens	50/60 Hz
	Nominelt spenningsområde	AC 19.2...28.8 V / DC 19.2...28.8 V
	Strømforbruk i drift	4 W
	Effektforbruk ved stillstand	0.3 W
	Effektforbruk for kabeldimensjonering	8 VA
	Tilkopling tilførsel / regulering	Rekkeklemmer 2.5 mm <sup>2</sup> [14 AWG] (kabel ø4...7,5 mm [ø0.16...0.29"], 3 ledninger)
	Parallell drift	Se elektrisk installasjon eller kontakt din lokale Belimo-representant
<b>Funksjonsdata</b>	Moment motor	40 Nm
	Rotasjonsretning motor	rotasjon med urviseren (cw)
	Bevegelsesretning	kan velges med Belimo Assistant 2
	Manuell overstyring	med sidespak, kan låses
	Dreievinkel	Max. 95°
	Dreievinkel	kan begrenses elektronisk på begge sider med Belimo Asisstant 2
	Gangtid motor	35 s / 90°
	Gangtid motor variabel	35...150 s
	Lydeffektnivå, motor	60 dB(A)
	Mechanical interface	Universal vendbar spindelklemme 12...26.7 mm
<b>Sikkerhetsdata</b>	Beskyttelsesklasse IEC/EN	III, Beskyttende ekstra-lav spenning (PELV)
	Beskyttelsesgrad IEC/EN	IP54
	EMC	CE i henhold til 2014/30/EU
	Sertifisering IEC/EN	IEC/EN 60730-1 og IEC/EN 60730-2-14
	Handlingstype	Type 1
	Testspenning (puls) tilførsel / regulering	0.8 kV
	Forurensningsgrad	3
	Miljøforhold drift	Klasse 3K23 iht. IEC 60721-3-3
	Omgivelsesfuktighet	Maks. 95% RH, ikke-kondenserende
	Omgivelsestemperatur	-30...55°C [-22...131°F]
	Omgivelsestemperatur, merknad	opp til 60 °C [140°F], maks. 2 t/dag
	Miljøforhold transport	Klasse 2K11 iht. IEC 60721-3-2
	Miljøforhold lagring	Klasse 1K21 iht. IEC 60721-3-1
	Oppbevaringstemperatur	-30...55°C [-22...131°F]

## Tekniske data

<b>Sikkerhetsdata</b>	Bygning-/prosjektnavn	Vedlikeholdsfri
<b>Vekt</b>	Vekt	1.6 kg

## Sikkerhetsmerknader



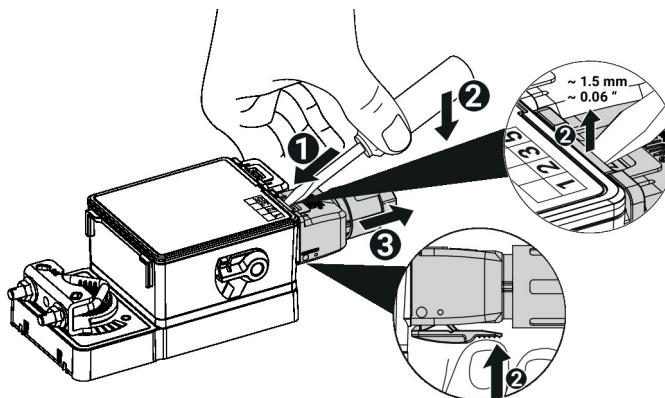
- Denne enheten er designet for bruk i stasjonære varme-, ventilasjons- og luftbehandlingssystemer og må ikke brukes utenfor angitte bruksområder, spesielt i fly eller andre luftfartøy.
- Utendørs applikasjon: Kun mulig hvis (sjø)vann, snø, is, sollys eller aggressive gasser ikke virker direkte på enheten, og hvis det sikres at omgivelsesforholdene til enhver tid er innenfor grenseverdiene som er spesifisert i databladet.
- Installasjon skal kun utføres av autoriserte spesialister. Ved installasjon skal gjeldende lover og bestemmelser følges.
- Enheten kan bare åpnes hos produsenten. Den inneholder ingen deler som kan skiftes eller repareres av bruker.
- For å beregne nødvendig moment må det tas hensyn til spesifikasjonene fra spjeldprodusenten angående tverrsnitt, konstruksjon, installasjonssituasjon og ventilasjonsforholdene.
- Enheten inneholder elektriske og elektroniske komponenter, og må derfor ikke kastes sammen med vanlig husholdningsavfall. Ta hensyn til alle gjeldende lokale bestemmelser og krav.

## Produktegenskaper

<b>Status display</b>	Enheten viser drift ved hjelp av en grønn LED.
<b>Konfigurerbar enhet</b>	Fabrikkinnstillingene dekker de mest vanlige applikasjonene. Parametere kan endres ved hjelp av Belimo Assistant 2, enten trådløst ved hjelp av nærfeltkommunikasjon (NFC) eller via en kablet tilkobling.
<b>Enkel direkte montering</b>	Enkel direkte montering på spjeldakslingen med en universal akselklemme, i tillegg til den vedlagte antirotasjonsmekanismen for å forhindre at aktuatoren dreier.
<b>Manuell overstyring</b>	Manuell overstyring mulig med sidespak (giret er koblet ut så lenge spaken er aktivert eller forblir låst). Manuell overstyring med stasjonær aktuator brukes for installasjon, igangkjøring og vedlikehold av applikasjonen.
<b>Justerbar dreievinkel</b>	Justerbar dreievinkel med elektriske endestoppere. Innstillingen av reguleringsområdet (Min - Max) gjøres med Belimo Assistant 2.
<b>Høy operativ sikkerhet</b>	Aktuatoren er beskyttet mot overbelastning, trenger ingen endebrytere og stopper automatisk når den når endestopperen.
<b>Innovativ motorisering</b>	Aktuatoren bruker den kraftfulle M600-mikrochippen fra Belimo i kombinasjon med INFORM-metoden. Den gir fullt startmoment fra stillstand med høy presisjon (sensorløs INFORM-Driv fra Prof.-Schrödl).

## Produktegenskaper

**Tilkobling** Tilkoblingen utføres med pluggbare, fjærbelastede terminaler. Kabelen kan plugges til og fra enheten.



## Tilbehør

Verktøy	Beskrivelse	Type
	Serviceverktøy for kablet og trådløs konfigurering, drift på stedet og feilsøking.	Belimo Assistant 2
	Belimo Assistant Link Bluetooth og USB til NFC og MP-Bus-omformer for konfigurerbare enheter og kommunikasjonsenheter	LINK.10
	Tilkoblingskabel 5 m, A: RJ11 6/4 LINK.10, B: ledig ledning for tilkobling til MP/PP terminal	ZK2-GEN
Elektrisk tilbehør	Beskrivelse	Type
	Terminal kompl. IP65 for 24 V-applikasjoner	A.EIST.10
	Kabellederkontakt, M20	S.EISCC.11
	Kabellederkontakt, 1/2" NPT	S.EISCC.10
	Blindplugg	S.EISBP.10
Mekanisk tilbehør	Beskrivelse	Type
	Momentarm for standard spindelklemme	AH-GMA
	Kuleledd egnet for momentarm spjeld KH8 / KH10	KG10A
	Momentarm spjeld Slissebredde 8,2 mm, klemmedimensjon $\varnothing 14 \dots 25$ mm	KH10
	Antirotasjonsmekanisme 230 mm, Multipack 20 stk.	Z-ARS230
	Monteringssett for stagoverføring for flat installasjon	ZG-GMA
	Posisjonsindikator	S.MISPI.10

## Elektrisk installasjon



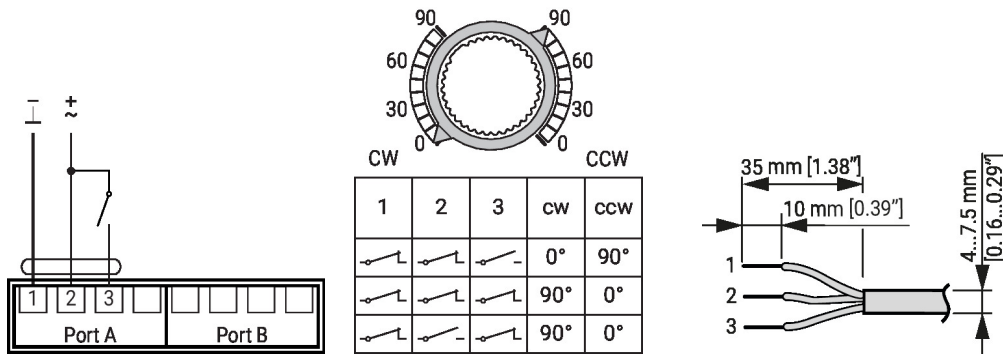
Forsyning fra skilletransformator.

Aktuatorer kan kobles parallelt hvis de ikke er koblet sammen mekanisk. Effektforbruk og inngangsimpedans må overvåkes.

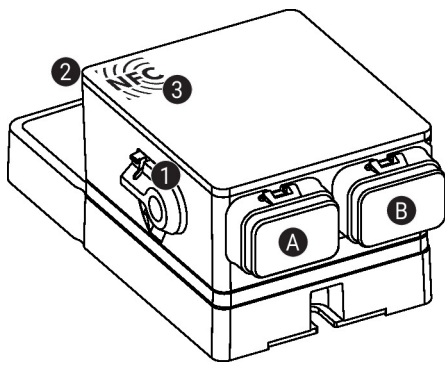
Kabelverrsnittet ( $\text{mm}^2$ ) må fastsettes på grunnlag av aktuatorens ytelsesdata (VA, W), kabelmotstanden, antall aktuatorer og total kabellengde iht. elektrotekniske prinsipper. Høyspenningsfall gjennom installasjonskablene kan påvirke aktuatorens funksjon hvis f.eks. det nominelle spenningsområdet (AC/DC) ikke respekteres.

**Elektrisk installasjon**

AC/DC 24 V, åpne/lukke



**Regulering og indikatorer**



**1 Spak for manuell overstyring**

Drei spaken mot klokken til endeposisjon:  
- Gir kobles ut, manuell overstyring mulig

Drei spaken tilbake til startposisjon med klokken:- Giret kobles inn, fulgt av standardmodus

**2 Status display, LED grønn**

LED på: drift OK

LED blinker: Koble enheten til Belimo Assistant 2 for tilleggsinformasjon

LED av Ingen strømforsyning

**3 NFC-grensesnitt**

**A** Port A, se elektrisk installasjon

**B** Port B, se elektrisk installasjon

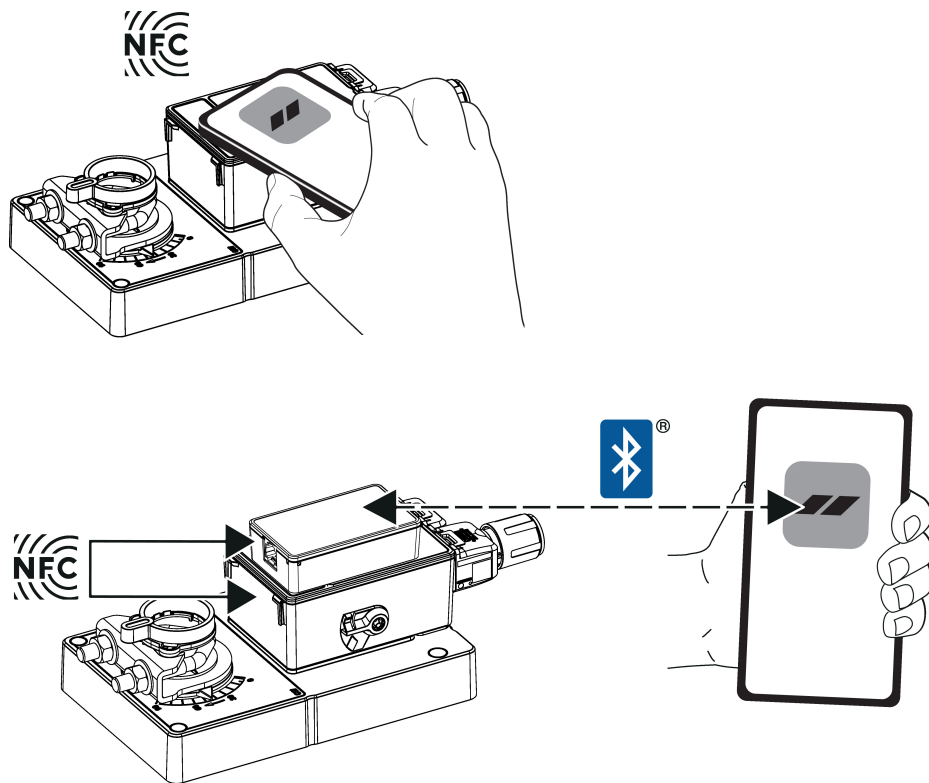
**Service**

Enhetsparameterne kan modifiseres med Belimo Assistant 2. Belimo Assistant 2 kan kjøres på en smarttelefon, et nettbrett eller en PC. Tilgjengelige tilkoblingsmuligheter varierer avhengig av maskinvaren som Belimo Assistant 2 er installert på.

For informasjon om Belimo Assistant 2, se hurtigveiledningen for Belimo Assistant 2.

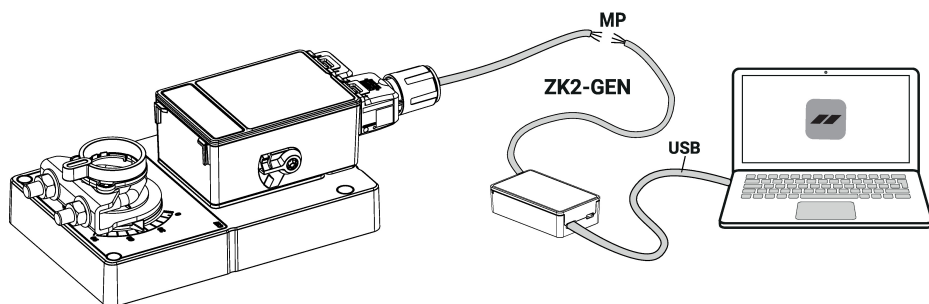
**Trådløs tilkobling** Belimo-enheter som er merket med NFC-logoen, kan gjøres tilgjengelig direkte med en NFC-kompatibel smarttelefon eller med en Bluetooth-kompatibel smarttelefon som er koblet til Belimo Assistant-lenken eller ZIP-BT-NFC.

Retten inn den NFC-kompatible smarttelefonen eller Belimo Assistant-lenken til enhetens NFC-logo slik at de to NFC-antennene overlapper hverandre.



**Kablet tilkobling** Du kan få tilgang til Belimo-enheter ved å koble Belimo Assistant-lenken til USB-porten på en stasjonær eller bærbar PC og til MP-Bus-ledningen på enheten.

Belimo Assistant 2 fungerer som MP-klient. Derfor skal det ikke kobles en annen MP-klient til enheten.

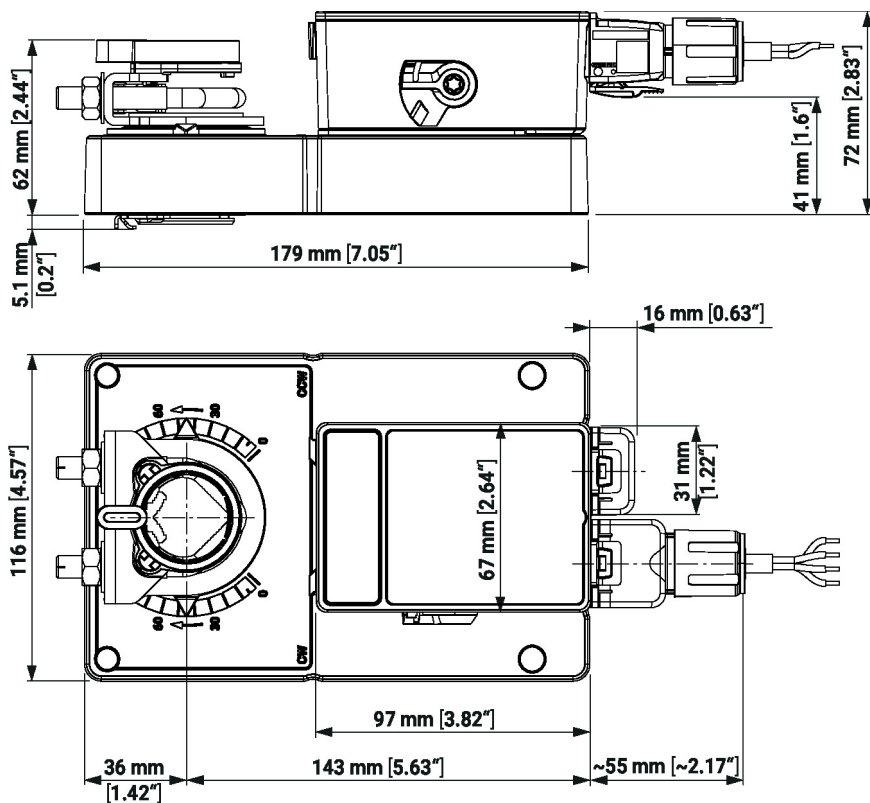
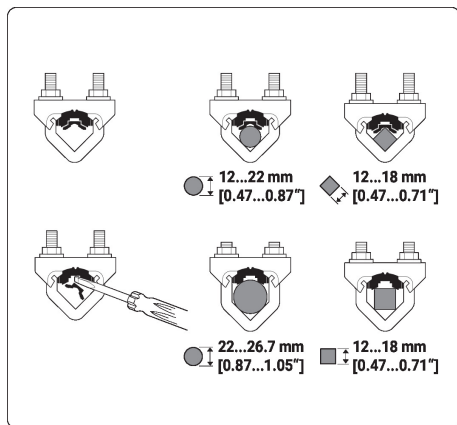


Dimensjoner

Spindellengde

	Min. 52 mm [2.05"]
	Min. 20 mm [0.75"]

Klemmedimensjon



Ytterligere dokumentasjon

- Hurtigveiledning – Belimo Assistant 2