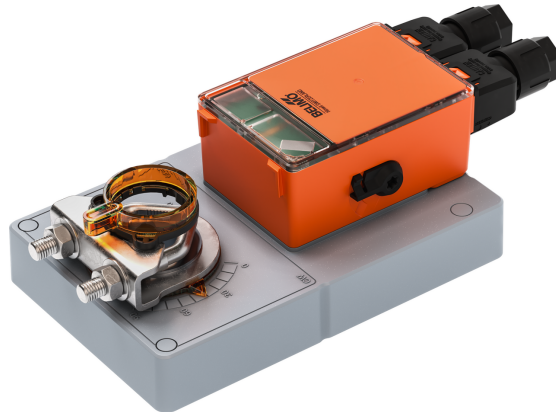


Spieldaktuator til justering av spjeld i tekniske anlegg

GMC24S-T2

- Moment motor 40 Nm
- Nominell spenning AC/DC 24 V
- Regulering Åpne/lukke
- Gangtid motor 35 s (35...150 s)
- Med 2 integrerte hjelpebrytere
- Med pluggbar, fjærbelastet terminal



Bildet kan avvike fra produktet

Tekniske data

Elektriske data	Nominell spenning	AC/DC 24 V
	Nominell frekvens	50/60 Hz
	Nominelt spenningsområde	AC 19.2...28.8 V / DC 19.2...28.8 V
	Strømforbruk i drift	4 W
	Effektforbruk ved stillstand	0.3 W
	Effektforbruk for kabeldimensjonering	8 VA
	Hjelpebryter	2x SPST (Single Pole, Single Throw)
	Hjelpebryter, merknad	(Single Pole, Single Throw)
	Brytekapasitet hjelpebryter	1 mA...1 A, AC/DC 5...30 V
	Brytepunkt hjelpebryter	S1/S2: 10% / S4/S5: 90% (kan konfigureres med Belimo Assistant 2)
	Tilkopling tilførsel / regulering	Rekkeklemmer 2.5 mm ² [14 AWG] (kabel \varnothing 4...7,5 mm [\varnothing 0.16...0.29"], 3 ledninger)
	Tilkopling hjelpebryter	Rekkeklemmer 2.5 mm ² [14 AWG], (kabel \varnothing 4...7,5 mm [\varnothing 0.16...0.29"], 4 ledninger)
	Parallell drift	Se elektrisk installasjon eller kontakt din lokale Belimo-representant
	Funksjonsdata	Moment motor
Rotasjonsretning motor		rotasjon med urviseren (cw)
Bevegelsesretning		kan velges med Belimo Assistant 2
Manuell overstyring		med sidespak, kan låses
Dreivinkel		Max. 95°
Dreivinkel		kan begrenses elektronisk på begge sider med Belimo Asisstant 2
Gangtid motor		35 s / 90°
Gangtid motor variabel		35...150 s
Lydeffektnivå, motor		60 dB(A)
Mechanical interface		Universal vendbar spindelklemme 12...26.7 mm
Posisjonsindikator		Mekanisk
Sikkerhetsdata		Beskyttelsesklasse IEC/EN
	Beskyttelsesgrad IEC/EN	IP54
	EMC	CE i henhold til 2014/30/EU
	Lavspenningsdirektiv	CE i henhold til 2014/35/EU
	Sertifisering IEC/EN	IEC/EN 60730-1 og IEC/EN 60730-2-14
	Handlingstype	Type 1
	Testspenning (puls) tilførsel / regulering	0.8 kV
	Testspenning hjelpebryter	0.8 kV

Tekniske data

Sikkerhetsdata	Forurensningsgrad	3
	Miljøforhold drift	Klasse 3K23 iht. IEC 60721-3-3
	Omgivelsesfuktighet	Maks. 95% RH, ikke-kondenserende
	Omgivelsestemperatur	-30...55°C [-22...131°F]
	Omgivelsestemperatur, merknad	opp til 60 °C [140°F], maks. 2 t/dag
	Miljøforhold transport	Klasse 2K11 iht. IEC 60721-3-2
	Miljøforhold lagring	Klasse 1K21 iht. IEC 60721-3-1
	Oppbevaringstemperatur	-30...55°C [-22...131°F]
	Bygning-/prosjektnavn	Vedlikeholdsfri
Vekt	Vekt	1.6 kg

Sikkerhetsmerknader



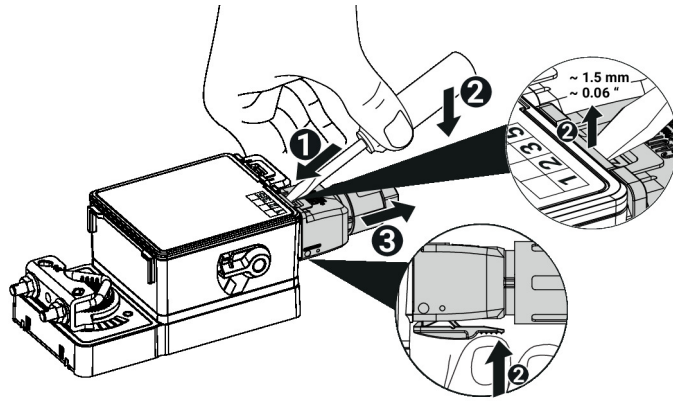
- Denne enheten er designet for bruk i stasjonære varme-, ventilasjons- og luftbehandlingssystemer og må ikke brukes utenfor angitte bruksområder, spesielt i fly eller andre luftfartøy.
- Utendørs applikasjon: Kun mulig hvis (sjø)vann, snø, is, sollys eller aggressive gasser ikke virker direkte på enheten, og hvis det sikres at omgivelsesforholdene til enhver tid er innenfor grenseverdiene som er spesifisert i databladet.
- Installasjon skal kun utføres av autoriserte spesialister. Ved installasjon skal gjeldende lover og bestemmelser følges.
- Enheten kan bare åpnes hos produsenten. Den inneholder ingen deler som kan skiftes eller repareres av bruker.
- For å beregne nødvendig moment må det tas hensyn til spesifikasjonene fra spjeldprodusenten angående tverrsnitt, konstruksjon, installasjonssituasjon og ventilasjonsforholdene.
- Enheten inneholder elektriske og elektroniske komponenter, og må derfor ikke kastes sammen med vanlig husholdningsavfall. Ta hensyn til alle gjeldende lokale bestemmelser og krav.

Produktegenskaper

Status display	Enheten viser drift ved hjelp av en grønn LED.
Konfigurerbar enhet	Fabrikkinnstillingene dekker de mest vanlige applikasjonene. Parametere kan endres ved hjelp av Belimo Assistant 2, enten trådløst ved hjelp av nærfeltkommunikasjon (NFC) eller via en kablet tilkobling.
Enkel direkte montering	Enkel direkte montering på spjeldakslingen med en universal akselklemme, i tillegg til den vedlagte antirotasjonsmekanismen for å forhindre at aktuatoren dreier.
Manuell overstyring	Manuell overstyring mulig med sidespak (giret er koblet ut så lenge spaken er aktivert eller forblir låst). Manuell overstyring med stasjonær aktuator brukes for installasjon, igangkjøring og vedlikehold av applikasjonen.
Justerbar dreievinkel	Justerbar dreievinkel med elektriske endestoppere. Innstillingen av reguleringsområdet (Min - Max) gjøres med Belimo Assistant 2.
Høy operativ sikkerhet	Aktuatoren er beskyttet mot overbelastning, trenger ingen endebrytere og stopper automatisk når den når endestopperen.
Innovativ motorisering	Aktuatoren bruker den kraftfulle M600-mikrochippen fra Belimo i kombinasjon med INFORM-metoden. Den gir fullt startmoment fra stillstand med høy presisjon (sensorløs INFORM-Driv fra Prof.-Schrödl).

Produktegenskaper

- Fleksibel signalisering** Aktuatorene er utstyrt med to justerbare hjelpebrytere (låsrelé) for å vise spjeldendestillingene. S1 og S2 er lukket når verdien er lavere enn det konfigurerte vekslingspunktet (2...98%). S4 og S5 er lukket når verdien er høyere enn det konfigurerte vekslingspunktet (2...98%).
Justering gjøres med Belimo Assistant 2.
- Tilkobling** Tilkoblingen utføres med pluggbare, fjærbelastede terminaler. Kabelen kan plugges til og fra enheten.



Tilbehør

Verktøy	Beskrivelse	Type
	Serviceverktøy for kablet og trådløs konfigurering, drift på stedet og feilsøking.	Belimo Assistant 2
	Belimo Assistant Link Bluetooth og USB til NFC og MP-Bus-omformer for konfigurerbare enheter og kommunikasjonsenheter	LINK.10
	Tilkoblingskabel 5 m, A: RJ11 6/4 LINK.10, B: ledig ledning for tilkobling til MP/PP terminal	ZK2-GEN
Elektrisk tilbehør	Beskrivelse	Type
	Terminal kompl. IP65 for 24 V-applikasjoner	A.EIST.10
	Terminal kompl. IP65 for hjelpebryter	A.EIST.16
	Kabellederkontakt, M20	S.EISCC.11
	Kabellederkontakt, 1/2" NPT	S.EISCC.10
Mekanisk tilbehør	Beskrivelse	Type
	Momentarm for standard spindelklemme	AH-GMA
	Kuleledd egnet for momentarm spjeld KH8 / KH10	KG10A
	Momentarm spjeld Slissebredde 8,2 mm, klemmedimensjon $\varnothing 14 \dots 25$ mm	KH10
	Antirotasjonsmekanisme 230 mm, Multipack 20 stk.	Z-ARS230
	Monteringssett for stagoverføring for flat installasjon	ZG-GMA
	Posisjonsindikator	S.MISPI.10

Elektrisk installasjon


Forsyning fra skilletransformator.

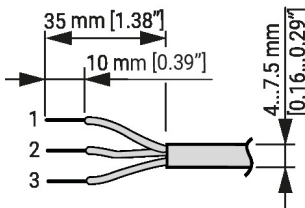
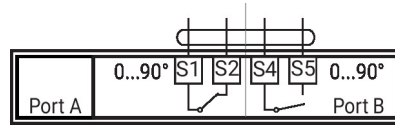
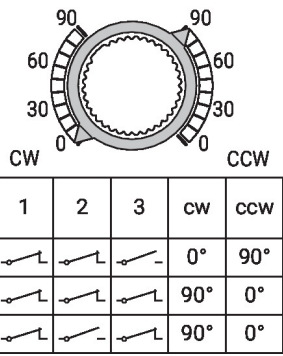
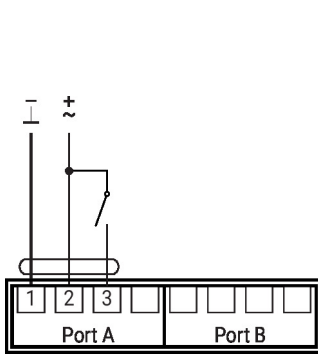
Aktuatorer kan kobles parallelt hvis de ikke er koblet sammen mekanisk. Effektforbruk og inngangsimpedans må overvåkes.

Kabelverrsnittet (mm^2) må fastsettes på grunnlag av aktuatorens ytelsesdata (VA, W), kabelmotstanden, antall aktuatorer og total kabellengde iht. elektrotekniske prinsipper. Høyspenningsfall gjennom installasjonskablene kan påvirke aktuatorens funksjon hvis f.eks. det nominelle spenningsområdet (AC/DC) ikke respekteres.

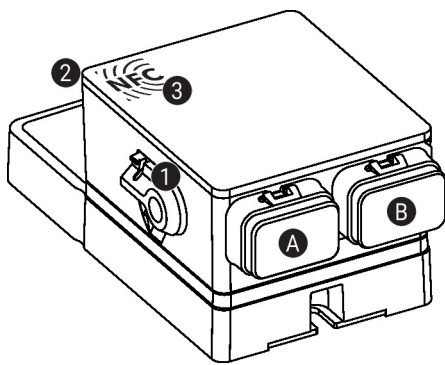
Elektrisk installasjon

AC/DC 24 V, åpne/lukke

Hjelpebryter



Regulering og indikatorer



1 Spak for manuell overstyring

Drei spaken mot klokken til endeposisjon:
- Gir kobles ut, manuell overstyring mulig

Drei spaken tilbake til startposisjon med klokken:- Giret kobles inn, fulgt av standardmodus

2 Status display, LED grønn

- LED på: drift OK
- LED blinker: Koble enheten til Belimo Assistant 2 for tilleggsinformasjon
- LED av Ingen strømforsyning

3 NFC-grensesnitt

- A** Port A, se elektrisk installasjon
- B** Port B, se elektrisk installasjon

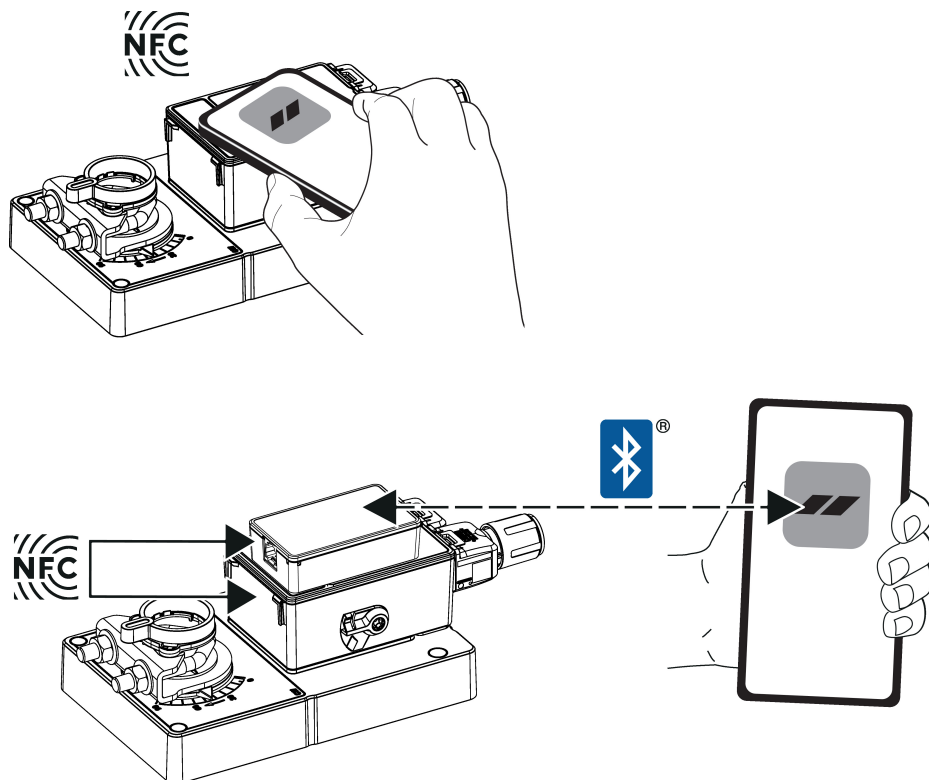
Service

Enhetsparameterne kan modifiseres med Belimo Assistant 2. Belimo Assistant 2 kan kjøres på en smarttelefon, et nettbrett eller en PC. Tilgjengelige tilkoblingsmuligheter varierer avhengig av maskinvaren som Belimo Assistant 2 er installert på.

For informasjon om Belimo Assistant 2, se hurtigveiledningen for Belimo Assistant 2.

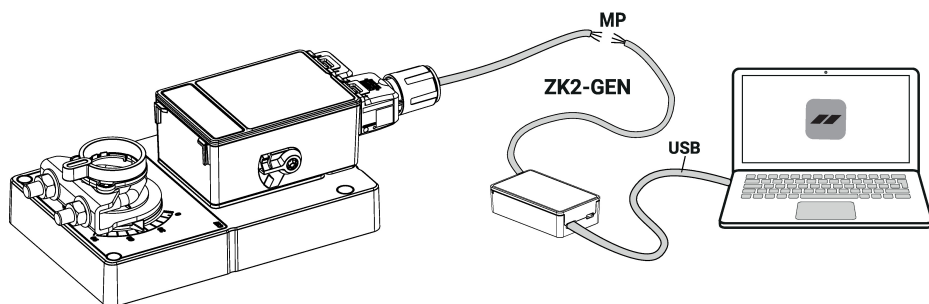
Trådløs tilkobling Belimo-enheter som er merket med NFC-logoen, kan gjøres tilgjengelig direkte med en NFC-kompatibel smarttelefon eller med en Bluetooth-kompatibel smarttelefon som er koblet til Belimo Assistant-lenken eller ZIP-BT-NFC.

Retten inn den NFC-kompatible smarttelefonen eller Belimo Assistant-lenken til enhetens NFC-logo slik at de to NFC-antennene overlapper hverandre.



Kablet tilkobling Du kan få tilgang til Belimo-enheter ved å koble Belimo Assistant-lenken til USB-porten på en stasjonær eller bærbar PC og til MP-Bus-ledningen på enheten.

Belimo Assistant 2 fungerer som MP-klient. Derfor skal det ikke kobles en annen MP-klient til enheten.

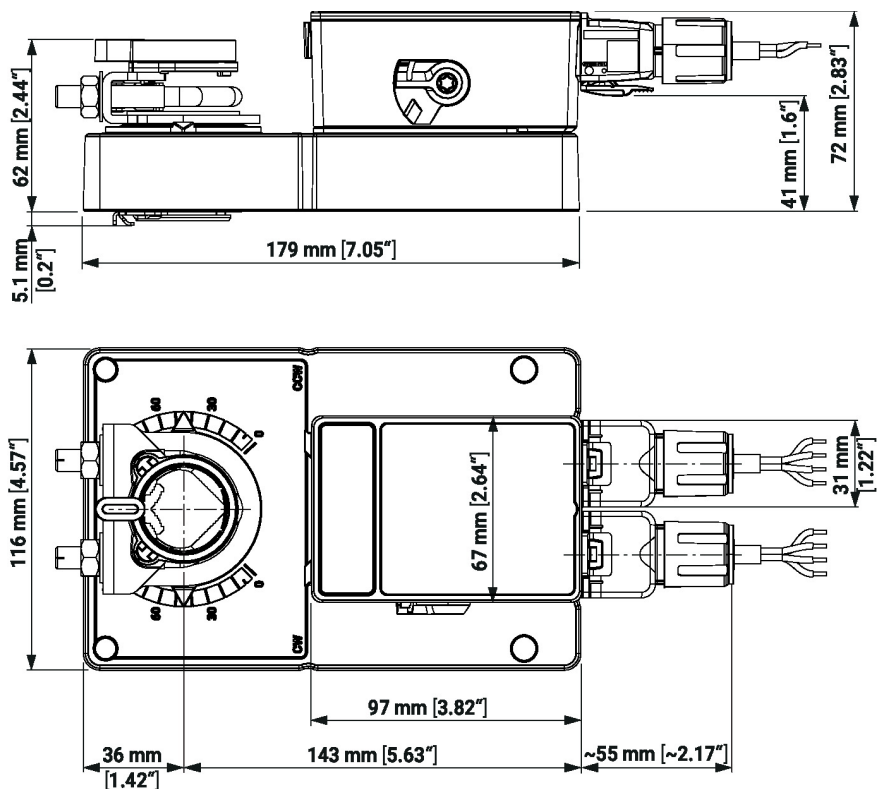
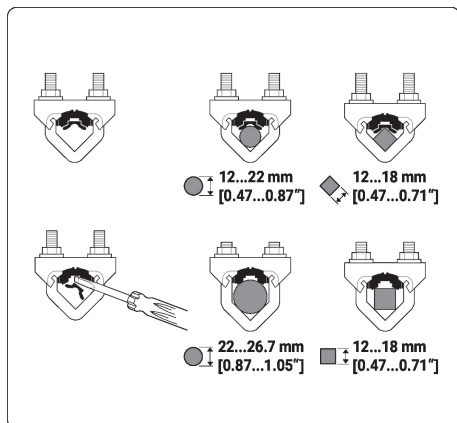


Dimensjoner

Spindellengde

	Min. 52 mm [2.05"]
	Min. 20 mm [0.75"]

Klemmedimensjon



Ytterligere dokumentasjon

- Hurtigveiledning – Belimo Assistant 2