

Spieldaktuator til justering av spjeld i tekniske anlegg

GMC24SR-T2

- Moment motor 40 Nm
- Nominell spenning AC/DC 24 V
- Regulering modulerende, Åpne/lukke, 3-punkt, kommuniserende via MP-Bus
- Gangtid motor 35 s (35...150 s)
- Med pluggbar, fjærbelastet terminal



Bildet kan avvike fra produktet

Tekniske data

Elektriske data	Nominell spenning	AC/DC 24 V
	Nominell frekvens	50/60 Hz
	Nominelt spenningsområde	AC 19.2...28.8 V / DC 19.2...28.8 V
	Strømforbruk i drift	4 W
	Effektforbruk ved stillstand	0.3 W
	Effektforbruk for kabeldimensjonering	8 VA
	Tilkopling tilførsel / regulering	Rekkeklemmer 2.5 mm ² [14 AWG] (kabel \varnothing 4...7,5 mm [\varnothing 0.16...0.29"], 4 ledninger)
Parallell drift	Se elektrisk installasjon eller kontakt din lokale Belimo-representant	
Data bus-kommunikasjon	Kommunikasjon	MP-Bus
	Antall noder	MP-Bus maks. 16
Funksjonsdata	Moment motor	40 Nm
	Arbeidsområde Y	2...10 V
	Inngangsimpedanse	100 k Ω
	Arbeidsområde Y variabelt	Startpunkt 0,5...30 V Endepunkt 2,5...32 V
	Driftsmoduser valgfrie	Åpne/lukke 3-punkt kommunikativ
	Posisjon tilbakemelding U	2...10 V
	Posisjon tilbakemelding U, merknad	Max. 1 mA
	Posisjon tilbakemelding U variabelt	Startpunkt 0,5...8 V Endepunkt 2,5...10 V
	Reaksjonsfølsomhet	1,0% av Δ U
	Omvendt hysteres	2,5% av Δ U
	Posisjoneringsnøyaktighet	\pm 5%
	Rotasjonsretning motor	Y = 0 V, venstre endestopper, posisjon CW
	Bevegelsesretning variabel	elektronisk reversibel
	Bevegelsesretning	kan velges med Belimo Assistant 2
	Manuell overstyring	med sidespak, kan låses
	Dreievinkel	Max. 95°
	Dreievinkel	kan begrenses elektronisk på begge sider med Belimo Asisstant 2
Gangtid motor	35 s / 90°	
Gangtid motor variabel	35...150 s	
Lydeffektnivå, motor	60 dB(A)	

Tekniske data

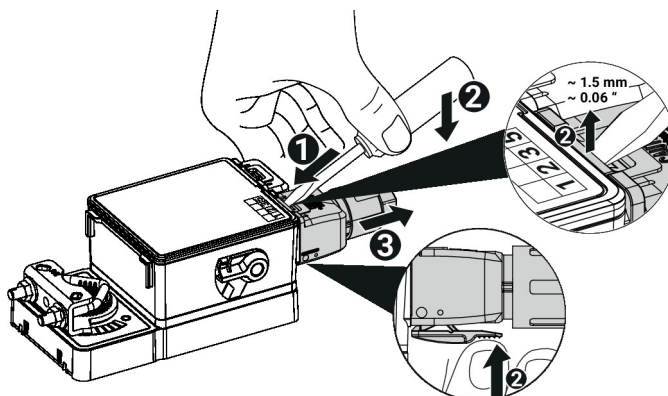
Funksjonsdata	Innstillingsområde for tilpassing	med Belimo Assistant 2
	Overstyring	MIN (minimum posisjon) = 0 % MID (mellomstilling, kun AC) = 50% MAX (maksimum posisjon) = 100 %
	Overstyring variabel	MIN = 0%...(MAX - 20%) MID = MIN...MAX MAX = (MIN + 20%)...100%
	Mechanical interface	Universal vendbar spindelklemme 12...26.7 mm
	Posisjonsindikator	Mekanisk
Sikkerhetsdata	Beskyttelsesklasse IEC/EN	III, Beskyttende ekstra-lav spenning (PELV)
	Beskyttelsesgrad IEC/EN	IP54
	EMC	CE i henhold til 2014/30/EU
	Sertifisering IEC/EN	IEC/EN 60730-1 og IEC/EN 60730-2-14
	Handlingstype	Type 1
	Testspenning (puls) tilførsel / regulering	0.8 kV
	Forurensningsgrad	3
	Miljøforhold drift	Klasse 3K23 iht. IEC 60721-3-3
	Omgivelsesfuktighet	Maks. 95% RH, ikke-kondenserende
	Omgivelsestemperatur	-30...55°C [-22...131°F]
	Omgivelsestemperatur, merknad	opp til 60 °C [140°F], maks. 2 t/dag
	Miljøforhold transport	Klasse 2K11 iht. IEC 60721-3-2
	Miljøforhold lagring	Klasse 1K21 iht. IEC 60721-3-1
	Oppbevaringstemperatur	-30...55°C [-22...131°F]
Bygning-/prosjektnavn	Vedlikeholdsfri	
Vekt	Vekt	1.6 kg

Sikkerhetsmerknader



- Denne enheten er designet for bruk i stasjonære varme-, ventilasjons- og luftbehandlingssystemer og må ikke brukes utenfor angitte bruksområder, spesielt i fly eller andre luftfartøy.
- Utendørs applikasjon: Kun mulig hvis (sjø)vann, snø, is, sollys eller aggressive gasser ikke virker direkte på enheten, og hvis det sikres at omgivelsesforholdene til enhver tid er innenfor grenseverdiene som er spesifisert i databladet.
- Installasjon skal kun utføres av autoriserte spesialister. Ved installasjon skal gjeldende lover og bestemmelser følges.
- Enheten kan bare åpnes hos produsenten. Den inneholder ingen deler som kan skiftes eller repareres av bruker.
- For å beregne nødvendig moment må det tas hensyn til spesifikasjonene fra spjeldprodusenten angående tverrsnitt, konstruksjon, installasjonssituasjon og ventilasjonsforholdene.
- Enheten inneholder elektriske og elektroniske komponenter, og må derfor ikke kastes sammen med vanlig husholdningsavfall. Ta hensyn til alle gjeldende lokale bestemmelser og krav.

Driftsmodus	<p>Konvensjonell drift:</p> <p>Aktuatoren kobles til med et analogt reguleringsignal Y og kjøres til den definerte posisjonen. Målespenningen U benyttes for elektronisk visning av aktuatorens posisjon og som reguleringsignal for andre aktuatorer.</p> <p>Drift på bus:</p> <p>Aktuatoren mottar det digitale reguleringssignalet fra en overordnet regulator via MP-Bus, og går til den definerte posisjonen. Tilkobling U benyttes som kommunikasjonsgrensesnitt og gir ikke en analog målespenning.</p>
Status display	<p>Enheden viser drift ved hjelp av en grønn LED.</p>
Omformer for sensorer	<p>Tilkoblingsalternativ for en aktiv sensor. Aktuatoren fungerer som en analog/digital omformer for overføring av sensorsignalet via MP-Bus til det overordnede systemet. Det kan være nødvendig med tilleggsmateriell for sensortilkoblingen. Se «Elektrisk tilbehør».</p>
Konfigurerbar enhet	<p>Fabrikkinnstillingene dekker de mest vanlige applikasjonene.</p> <p>Parametere kan endres ved hjelp av Belimo Assistant 2, enten trådløst ved hjelp av nærfeltkommunikasjon (NFC) eller via en kablet tilkobling.</p>
Enkel direkte montering	<p>Enkel direkte montering på spjeldakslingen med en universal akselklemme, i tillegg til den vedlagte antirotasjonsmekanismen for å forhindre at aktuatoren dreier.</p>
Manuell overstyring	<p>Manuell overstyring mulig med sidespak (giret er koblet ut så lenge spaken er aktivert eller forblir låst).</p> <p>Manuell overstyring med stasjonær aktuator brukes for installasjon, igangkjøring og vedlikehold av applikasjonen.</p>
Justerbar dreievinkel	<p>Justerbar dreievinkel med elektriske endestoppere. Innstillingen av reguleringsområdet (Min - Max) gjøres med Belimo Assistant 2.</p>
Høy operativ sikkerhet	<p>Aktuatoren er beskyttet mot overbelastning, trenger ingen endebrytere og stopper automatisk når den når endestopperen.</p>
Innovativ motorisering	<p>Aktuatoren bruker den kraftfulle M600-mikrochippen fra Belimo i kombinasjon med INFORM-metoden. Den gir fullt startmoment fra stillstand med høy presisjon (sensorløs INFORM-Driv fra Prof.-Schrödl).</p>
Adaptation	<p>En adapsjon kan utløses med Belimo Assistant 2. Under adapsjon av en montert aktuator, registreres begge endestopper for spjeldet på systemet (hele innstillingsområdet). Aktuatoren går deretter stilingen som er definert av reguleringssignalet.</p>
Tilkobling	<p>Tilkoblingen utføres med pluggbare, fjærbelastede terminaler. Kablen kan plugges til og fra enheten.</p>



Tilbehør

Verktøy	Beskrivelse	Type
	Serviceverktøy for kablet og trådløs konfigurering, drift på stedet og feilsøking.	Belimo Assistant 2
	Belimo Assistant Link Bluetooth og USB til NFC og MP-Bus-omformer for konfigurerbare enheter og kommunikasjonsenheter	LINK.10
	Tilkoblingskabel 5 m, A: RJ11 6/4 LINK.10, B: ledig ledning for tilkobling til MP/PP terminal	ZK2-GEN
Elektrisk tilbehør	Beskrivelse	Type
	Signalomformer spenning/strøm 100 kΩ 4...20 mA, forsyning AC/DC 24 V	Z-UIC
	Stillingsgiver for veggmontering	SGA24
	Stillingsgiver for integrert montering	SGE24
	Stillingsgiver for frontmontering	SGF24
	Stillingsgiver for veggmontering	CRP24-B1
	Terminal kompl. IP65 for 24 V-applikasjoner	A.EIST.10
	Kabellederkontakt, M20	S.EISCC.11
	Kabellederkontakt, 1/2" NPT	S.EISCC.10
	Blindplugg	S.EISBP.10
Mekanisk tilbehør	Beskrivelse	Type
	Momentarm for standard spindelklemme	AH-GMA
	Kuleledd egnet for momentarm spjeld KH8 / KH10	KG10A
	Momentarm spjeld Slissebredde 8,2 mm, klemmedimensjon $\varnothing 14...25$ mm	KH10
	Antirotasjonsmekanisme 230 mm, Multipack 20 stk.	Z-ARS230
	Monteringssett for stagoverføring for flat installasjon	ZG-GMA
	Posisjonsindikator	S.MISPI.10

Elektrisk installasjon

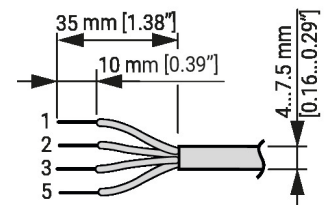
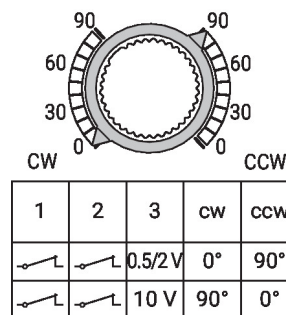
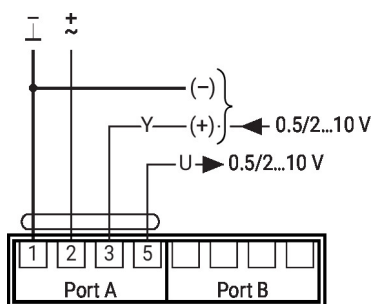

Forsyning fra skilletransformator.

Aktuatorer kan kobles parallelt hvis de ikke er koblet sammen mekanisk. Effektforbruk og inngangsimpedans må overvåkes.

Kabeltverrsnittet (mm^2) må fastsettes på grunnlag av aktuatorens ytelsesdata (VA, W), kabelmotstanden, antall aktuatorer og total kabellengde iht. elektrotekniske prinsipper. Høyspenningsfall gjennom installasjonskablene kan påvirke aktuatorens funksjon hvis f.eks. det nominelle spenningsområdet (AC/DC) ikke respekteres.

Høyspenningsfall gjennom alle ledninger for reguleringssignal og posisjonstilbakemelding (Y/U) med tanke på jording, påvirker signalverdiene (0,5/2...10 V) og kan endre aktuatorens posisjon.

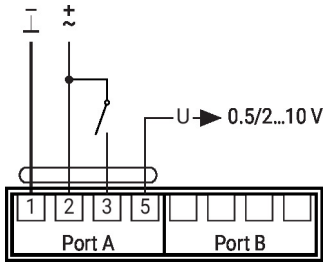
AC/DC 24 V, modulerende



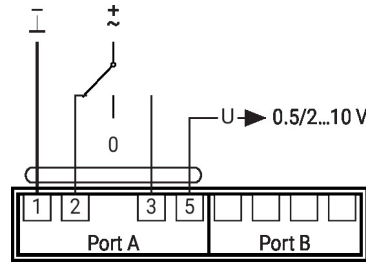
Videre elektriske installasjoner

Kablet regulering med spesifikke parametere

AC/DC 24 V, åpne/lukke



AC/DC 24 V, 3-punkt



Funksjoner med basisverdier (konvensjonell modus)

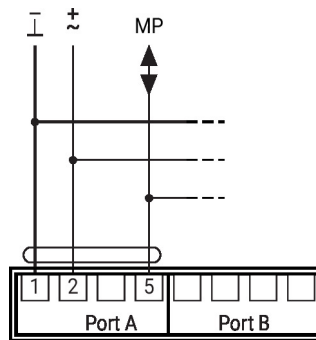
MP-Bus nettverkstopologi



Det er ingen begrensninger med tanke på nettverkstopologien (bus, stjerne, ring eller blandet er tillatt).
Tilførsel og kommunikasjon i samme 3-leder kabel

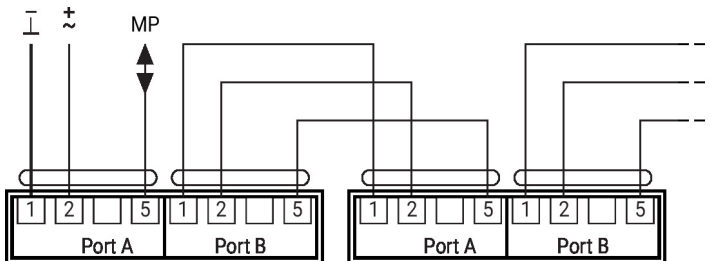
- ingen skjerm eller tvinning påkrevet
- ingen termineringsmotstander nødvendig

Tilkobling til MP-Bus



Maks. 16 MP-Bus-noder

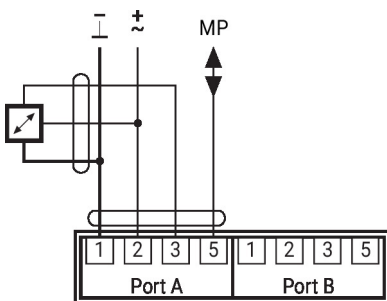
Mulighet for kjedekoblet kabling



Det kan være nødvendig med tilleggsmateriell for kjedekoblet kabling. Se «Elektrisk tilbehør».

Sensortilkobling

Tilkobling med aktiv sensor



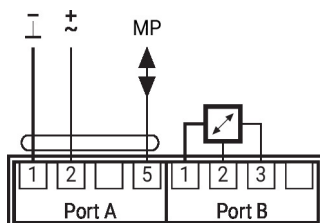
Mulig spenningsområde: 0...10 V
Oppløsning 10 mV
For eksempel for å ta opp:

- Aktive sensorer for temperatur og luftfuktighet og luftkvalitetssensorer
- Trykk-/differansetrykksensorer

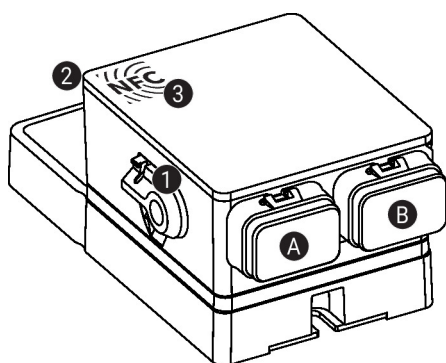
Videre elektriske installasjoner

Alternativ sensortilkobling

Tilkobling med aktiv sensor



Regulering og indikatorer



1 Spak for manuell overstyring

Drei spaken mot klokken til endeosisjon:

- Gir kobles ut, manuell overstyring mulig

Drei spaken tilbake til startposisjon med klokken:- Giret kobles inn, fulgt av standardmodus

2 Status display, LED grønn

LED på: drift OK

LED blinker: Koble enheten til Belimo Assistant 2 for tilleggsinformasjon

LED av Ingen strømforsyning

3 NFC-grensesnitt

A Port A, se elektrisk installasjon

B Port B, se elektrisk installasjon

Service

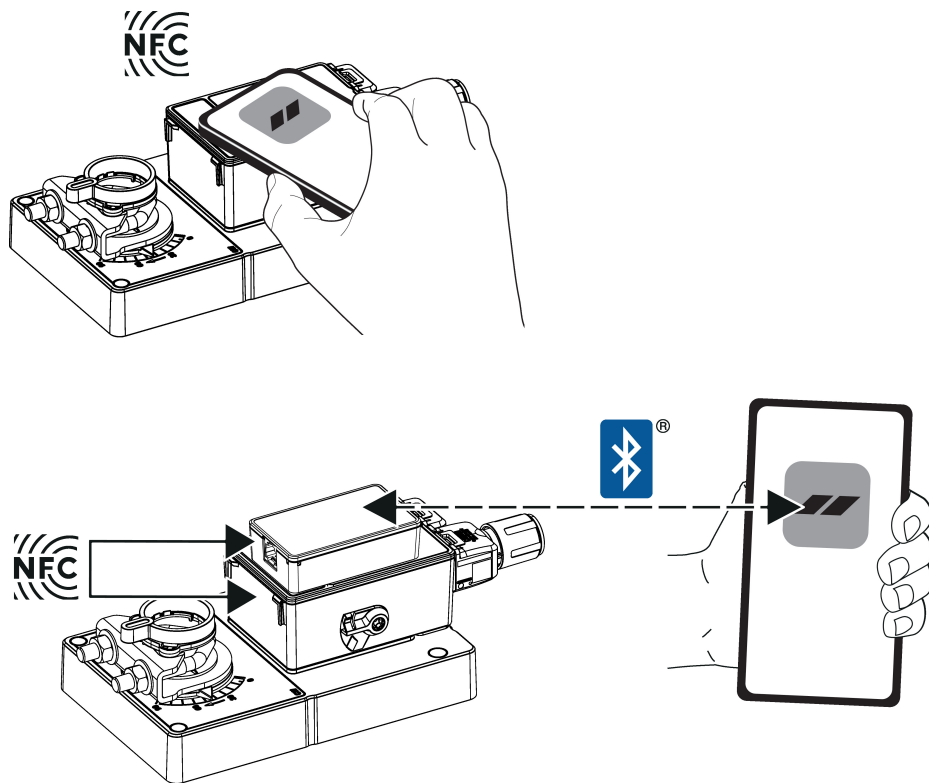
Enhetsparameterne kan modifiseres med Belimo Assistant 2. Belimo Assistant 2 kan kjøres på en smarttelefon, et nettbrett eller en PC. Tilgjengelige tilkoblingsmuligheter varierer avhengig av maskinvaren som Belimo Assistant 2 er installert på.

For informasjon om Belimo Assistant 2, se hurtigveiledningen for Belimo Assistant 2.

Service

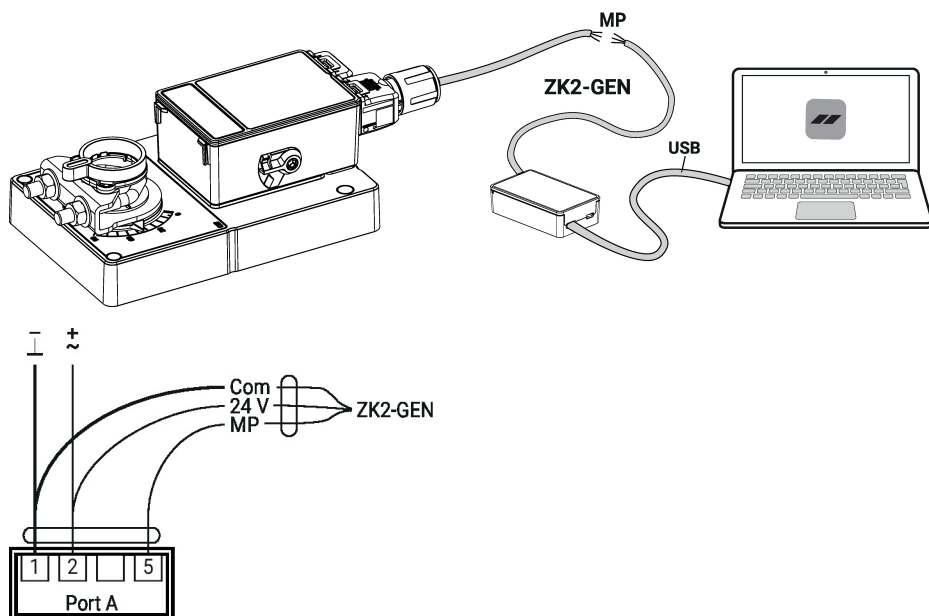
Trådløs tilkobling Belimo-enheter som er merket med NFC-logoen, kan gjøres tilgjengelig direkte med en NFC-kompatibel smarttelefon eller med en Bluetooth-kompatibel smarttelefon som er koblet til Belimo Assistant-lenken eller ZIP-BT-NFC.

Retten inn den NFC-kompatible smarttelefonen eller Belimo Assistant-lenken til enhetens NFC-logo slik at de to NFC-antennene overlapper hverandre.



Kablet tilkobling Du kan få tilgang til Belimo-enheter ved å koble Belimo Assistant-lenken til USB-porten på en stasjonær eller bærbar PC og til MP-Bus-ledningen på enheten.

Belimo Assistant 2 fungerer som MP-klient. Derfor skal det ikke kobles en annen MP-klient til enheten.

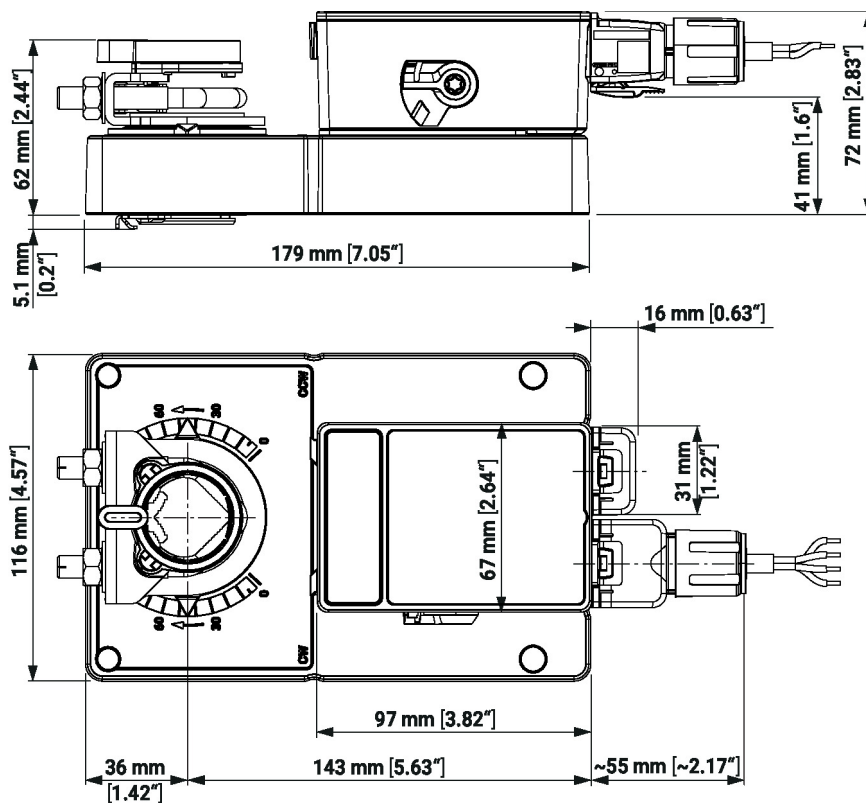
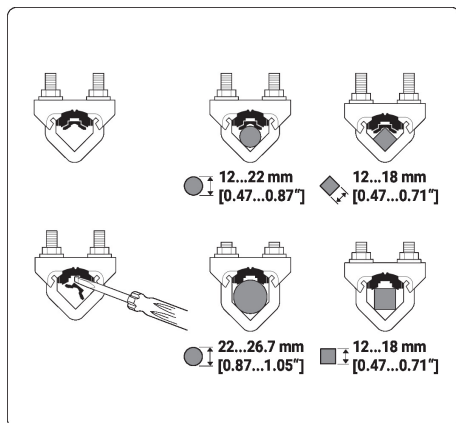


Dimensjoner

Spindellengde

	Min. 52 mm [2.05"]
	Min. 20 mm [0.75"]

Klemmedimensjon



Ytterligere dokumentasjon

- Oversikt over MP-samarbeidspartnere
- Verktøykoblinger
- Introduksjon for MP-bus-teknologi
- Hurtigveiledning – Belimo Assistant 2