

RetroFIT+ roterende aktuator for roterende ventiler og spjeldventiler

- Moment motor 40 Nm
- Nom. spenning AC 100...240 V
- Regulering Åpne/lukke



Tekniske data

Elektriske data	Nom. spenning	AC 100...240 V
	Nominell frekvens	50/60 Hz
	Nominelt spenningsområde	AC 85...265 V
	Strømforbruk i drift	5 W
	Effektforbruk ved stillstand	2 W
	Effektforbruk for kabeldimensjonering	9 VA
	Tilkopling tilførsel / regulering	Kabel 1 m, 3x 0.75 mm ²
	Parallell drift	Ja (merk ytelsesdata)
Funksjonsdata	Moment motor	40 Nm
	Manuell overstyring	med trykknapp, kan låses
	Gangtid motor	150 s / 90°
	Lydeffektnivå, motor	45 dB(A)
	Posisjonsindikator	Mekanisk, integrert
Sikkerhetsdata	Beskyttelsesklasse IEC/EN	II, forsterket isolasjon
	Beskyttelsesklasse UL	II, forsterket isolasjon
	Beskyttelsesgrad IEC/EN	IP54
	Beskyttelsesgrad NEMA/UL	NEMA 2
	Enclosure	UL kapsling type 2
	EMC	CE i henhold til 2014/30/EU
	Lavspenningsdirektiv	CE i henhold til 2014/35/EU
	Sertifisering IEC/EN	IEC/EN 60730-1 og IEC/EN 60730-2-14
	UL Approval	cULus i henhold til UL 60730-1A, UL 60730-2-14 og CAN/CSA E60730-1 UL-merket på aktuatoren avhenger av produksjonssted. Enheten er uansett UL-kompatibel.
	Handlingstype	Type 1
	Testspenning (puls) tilførsel / regulering	2.5 kV
	Forurensningsgrad	3
	Omgivelsesfuktighet	Maks. 95% RH, ikke-kondenserende
	Omgivelsestemperatur	0...50°C [32...122°F]
	Oppbevaringstemperatur	-40...80°C [-40...176°F]
Bygning-/prosjektnavn	Vedlikeholdsfri	
Mekaniske data	Montasjeflens	F05/F07
Vekt	Vekt	1.9 kg

Tekniske data

Sikkerhetsmerknader

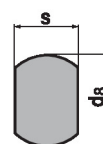


- Denne enheten er designet for bruk i stasjonære varme-, ventilasjons- og luftbehandlingssystemer og må ikke brukes utenfor angitte bruksområder, spesielt i fly eller andre luftfartøy.
- Utendørs-applikasjon: kun mulig dersom (sjø)vann, snø, is, direkte sollys eller aggressive gasser ikke påvirker enheten direkte, og at det er sikret at omgivelsesforholdene forblir innenfor grenseverdiene til enhver tid i henhold til databladet.
- OBS: Spenningstilførsel!
- Installasjon skal kun utføres av autoriserte spesialister. Ved installasjon skal gjeldende lover og bestemmelser følges.
- Bryteren for endring av rotasjonsretning kan kun opereres av autoriserte spesialister. Rotasjonsretningen må ikke endres i en krets med frostbeskyttelse.
- Overflatetemperaturen mellom aktuatoren og ventilen må ikke overskride 50°C.
- Enheten kan bare åpnes hos produsenten. Den inneholder ingen deler som kan skiftes eller repareres av bruker.
- Kablene må ikke fjernes fra enheten.
- Enheten inneholder elektriske og elektroniske komponenter, og må derfor ikke kastes sammen med vanlig husholdningsavfall. Ta hensyn til alle gjeldende lokale bestemmelser og krav.

Produktegenskaper

- Applikasjon** For roterende ventiler og spjeldventiler med følgende mekaniske spesifikasjoner:
- ISO 5211: F05 eller F07 (hullsirkeldiameter på flensen for montering av adapter)
 - ISO 5211: kvadratisk eller flathodet spindelhodegeometri

- Akseltapp** Form-fit-adapteren er ikke en del av leveringsomfanget (se «Tilbehør»).



Type	s [mm]
ZGV-14	14
ZGV-16	16
ZGV-17	17
ZGV-19	19

Type	s [mm]	dg [mm]
ZGF-14	14	18
ZGF-17	17	22

- Enkel direkte montering** Enkel, direkte montering på den roterende ventilen eller spjeldventilen med montasjeflens. Monteringsorienteringen i forhold til ventilen kan velges i trinn på 90°.

- Manuell overstyring** Manuell overstyring med trykknapp er mulig (giret forblir utkoblet så lenge knappen holdes inne eller er festet).

- Justerbar dreievinkel** Justerbar dreievinkel med mekaniske endestoppere.

- Høy operativ sikkerhet** Aktuatoren er beskyttet mot overbelastning, trenger ingen endebrytere og stopper automatisk når den når endestopperen.

Tilbehør

Elektrisk tilbehør	Beskrivelse	Type
	Hjelpbryter 1x SPDT tilbehør	S1A
	Hjelpbryter 2x SPDT tilbehør	S2A
	Tilbakemeldingspotensiometer 140 Ω tilbehør	P140A

Tilbehør

	Beskrivelse	Type
	Tilbakemeldingspotensiometer 1 kΩ tilbehør	P1000A
	Tilbakemeldingspotensiometer 10 kΩ tilbehør	P10000A
Mekanisk tilbehør	Beskrivelse	Type
	Form-fit adapter firkantet 14x14x40 mm (LxWxH)	ZGV-14
	Form-fit adapter firkantet 16x16x40 mm (LxWxH)	ZGV-16
	Form-fit adapter firkantet 17x17x20 mm (LxWxH)	ZGV-17
	Form-fit adapter firkantet 19x19x40 mm (LxWxH)	ZGV-19
	Form-fit adapter, flatt hode 14xø18x33 mm (WxøxH)	ZGF-14
	Form-fit adapter, flatt hode 17xø22x33 mm (WxøxH)	ZGF-17

Elektrisk installasjon


OBS: Spenningstilførsel!

Parallellkobling av andre aktuatorer er mulig. Merk effektdata.

Bryter for rotasjonsretning er skjult. Fabrikkinnstilling: Rotasjonsretning Y2.

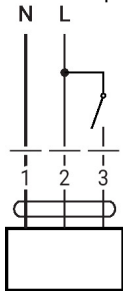
Ledningsfarger:

1 = blå

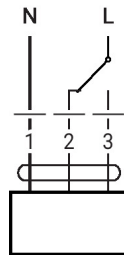
2 = brun

3 = hvit

AC 230 V, åpne/lukke

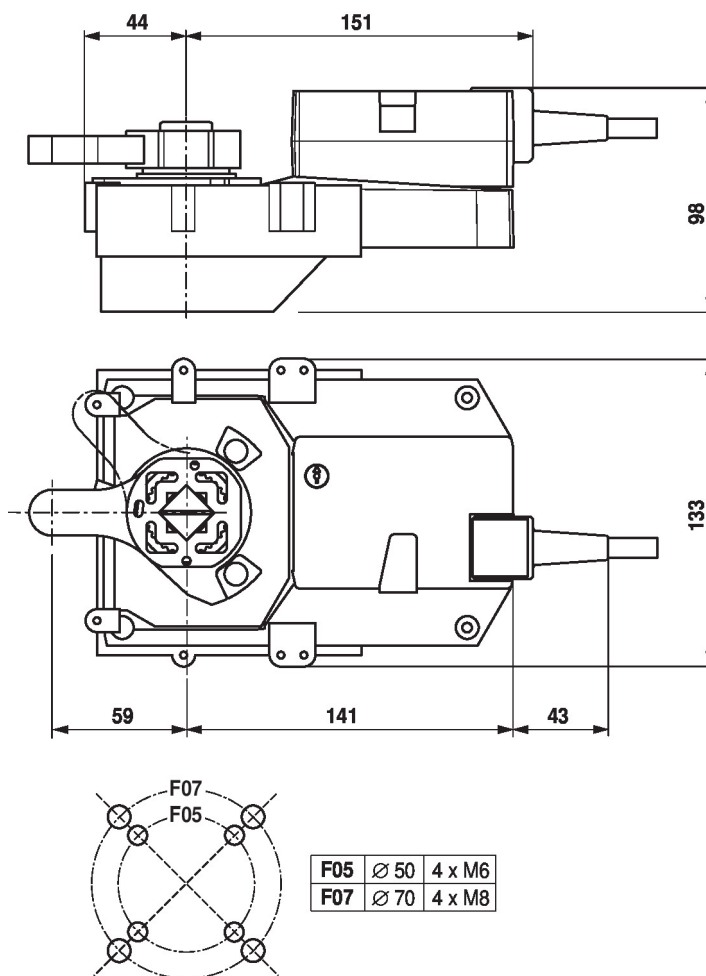


AC 230 V, åpne/lukke (to-tråds)



1	2	3	
			A - AB = 0%
			A - AB = 100%

Dimensjoner



Ytterligere dokumentasjon

- Generelle råd for prosjektering