

Seteventil rustfritt stål, 3-veis, Innvendige gjenger

- For åpne og lukkede kaldt- og varmtvannsystemer
- For modulerende regulering av luftbehandlings- og varmesystemer på vannsiden


Typeoversikt

Type	DN	Rp ["]	Kvs [m³/h]	Slaglengde	PN	n(gl)	Sv min.
H315S-G	15	1/2	1.6	10 mm	25	3	100
H315S-J	15	1/2	4.0	10 mm	25	3	100
H320S-K	20	3/4	6.3	10 mm	25	3	100
H325S-L	25	1	10	15 mm	25	3	100
H332S-M	32	1 1/4	16	20 mm	25	3	100
H340S-N	40	1 1/2	25	20 mm	25	3	100
H350S-P	50	2	40	20 mm	25	3	100

Tekniske data

Funksjonsdata	Medium	Kaldt, varmt og glovarmt vann, vann med glykol opp til maks. 50 % vol.
	Medie-temperatur	0...130°C [32...266°F]
	Strømningskarakteristikk	Reguleringsløp A – AB: likeprosentlig (VDI/VDE 2173), optimalisert i åpningsområdet, bypass B – AB: lineær (VDI/VDE 2173)
	Lekkasjefaktor	Reguleringsløp A – AB: maks. 0,02% av Kvs-verdien; Bypass B – AB: maks. 0,02% av Kvs-verdien (EN 1349 og EN 60534-4)
	Lukkepunkt	Top (▲)
	Rørtilkobling	Innvendige gjenger i henhold til ISO 7-1
	Installasjonsretning	vertikal til horisontal (i forhold til spindelen)
	Bygning-/prosjektnavn	Vedlikeholdsfri
Materialer	Ventilkropp	Rustfritt stål AISI 304
	Ventilstempel	Rustfritt stål AISI 304
	Spindel	Rustfritt stål AISI 304
	Spindelpakning	PTFE+FFKM
	Sete	Rustfritt stål AISI 304

Sikkerhetsmerknader


- Ventilen er designet for bruk i stasjonære varme-, ventilasjons- og luftbehandlingssystemer og må ikke brukes utenfor angitte bruksområder, spesielt i fly eller annen lufttransport.
- Installasjon skal kun utføres av autoriserte spesialister. Ved installasjon skal gjeldende lover og bestemmelser følges.
- Ventilen inneholder ingen deler som kan skiftes eller repareres av bruker.
- Ventilen må ikke kastes sammen med vanlig husholdningsavfall. Ta hensyn til alle gjeldende lokale bestemmelser og krav.
- Ventilens påstemplede vannmengde må være i samsvar med regulert vannmengde.

Produktegenskaper

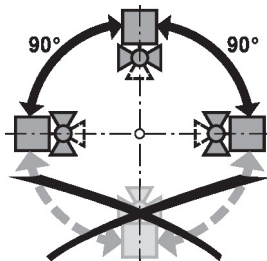
Driftsmodus	Seteventilen justeres av en aktuator for seteventil. Aktuatorene er koblet til av et kommersielt tilgjengelig modulerende system eller et 3-punkts reguleringssystem, og kjører ventilkjeglen, som fungerer som en reduksjonsenhet, til åpningsposisjonen som bestemmes av reguleringssignalet.
Strømningskarakteristikk	En likeprosentlig strømningskarakteristikk oppnås med ventilkjeglens profil.
Vækehastighet	Standardverdier for drift med lav støy i HVAC-systemer er vækehastighet på 1...2 m/s. Ved mediumhastigheter over 2 m/s kan det oppstå videre strømnings effekter og kavitasjon. Dette kan redusere ventilens levetid avhengig av situasjonen.

Tilbehør

Elektrisk tilbehør	Beskrivelse	Type
	Spindelvarmer for aktuator LV., NV., SV..	ZH24-1-A

Installasjons-notater

Tillatt installasjonsretning Seteventilen kan monteres vertikalt til horisontalt. Det er ikke tillatt å montere seteventilene med spindelen vendt nedover.

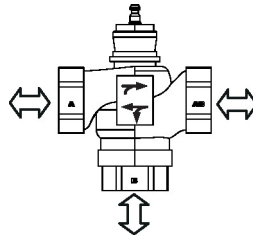


Krav til vannkvalitet Det må tas hensyn til krav om vannkvalitet spesifisert i VDI 2035. Belimo-ventiler er reguleringsenheter. For at ventilene skal kunne fungere korrekt over lang tid, må de holdes fri for partikler (f.eks. sveiseperler under installasjonsarbeid). Installasjon av passende filtre er anbefalt.

Utfører service Seteventiler og aktuatorer for disse er vedlikeholdsfrie. Før servicearbeider på reguleringsutstyret er det viktig å isolere aktuatoren for seteventilen fra strømforsyningen (ved å koble fra strømkablene ved behov). Pumper i det aktuelle rørnett må også slås av, og de respektive sleideventilene må lukkes (tillat at komponentene kjøles ned hvis nødvendig, og reduser alltid systemtrykket til omgivelsestrykket). Systemet må ikke settes i drift igjen før seteventilen og aktuatoren er montert korrekt sammen igjen iht. anvisningene, og rørledningen er fylt opp igjen av profesjonelt opplært personale.

Installasjons-notater

Strømningsretning Strømningsretningen kan gå begge veier.



Differanse- og stengetrykk

Seteventilenes maksimale differansetrykk og stengetrykk er avhengig av den monterte ventilaktuatoren. For å sikre optimal drift og maksimal levetid er det viktig at det maksimale differansetrykket og stengetrykket i tabellen under, ikke overskrides.

Blande

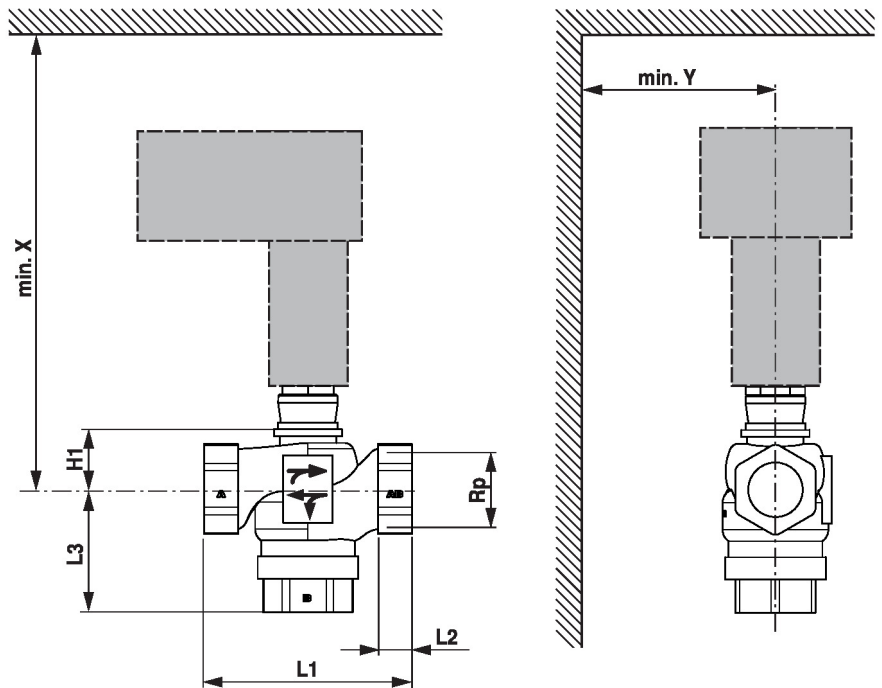
p _s <2500 kPa (PN25) t= 0... 130°C		LV..A.. 500N		NV..A.. 1000N		SV..A.. 1500N	
	DN	Δp _s [kPa]	Δp _{max} [kPa]	Δp _s [kPa]	Δp _{max} [kPa]	Δp _s [kPa]	Δp _{max} [kPa]
H315S-G	15	650	650	800	800		
H315S-J	15	650	650	800	800		
H320S-K	20	650	650	800	800		
H325S-L	25	380	380	600	600		
H332S-M	32			550	550		
H340S-N	40			450	450	700	700
H350S-P	50			300	300	500	500

Fordeling

p _s <2500 kPa (PN25) t= 0... 130°C		LV..A.. 500N		NV..A.. 1000N		SV..A.. 1500N	
	DN	Δp _s [kPa]	Δp _{max} [kPa]	Δp _s [kPa]	Δp _{max} [kPa]	Δp _s [kPa]	Δp _{max} [kPa]
H315S-G	15	325	325	400	400		
H315S-J	15	325	325	400	400		
H320S-K	20	325	325	400	400		
H325S-L	25	190	190	300	300		
H332S-M	32			270	270		
H340S-N	40			220	220	350	350
H350S-P	50			150	150	250	250

Dimensjoner

Målsatte tegninger



X/Y: Min. avstand fra senter ventil.

Aktuatorens dimensjoner finnes i databladet for den respektive aktuatoren.

Type	DN	Rp ["]	L1 [mm]	L2 [mm]	L3 [mm]	H1 [mm]	X [mm]	Y [mm]	 kg
H315S-G	15	1/2	81	15	56	29	296	100	0.80
H315S-J	15	1/2	81	15	56	29	296	100	0.82
H320S-K	20	3/4	86	15	56	28	299	100	0.96
H325S-L	25	1	115	17	64	34.5	303	100	1.33
H332S-M	32	1 1/4	122	19	76.5	35	306	100	1.72
H340S-N	40	1 1/2	140	23	83.5	43	311	100	2.29
H350S-P	50	2	158	25	95	56.5	318	100	3.15

Ytterligere dokumentasjon

- Datablad for aktuatorer for seteventiler
- Installasjonsveiledning for ventiler og/eller aktuatorer for seteventiler
- Råd for prosjektering av 2-veis og 3-veis seteventiler