

Seteventil, 3-veis, Utvendige gjenger

- For åpne og lukkede kaldt- og varmtvannsystemer
- For modulerende regulering av luftbehandlings- og varmesystemer på vannsiden


Typeoversikt

Type	DN	G ["]	Kvs [m ³ /h]	Slaglengde	PN	n(gl)	Sv min.
H511B	15	1 1/8	0.63	15 mm	16	3	50
H512B	15	1 1/8	1	15 mm	16	3	50
H513B	15	1 1/8	1.6	15 mm	16	3	50
H514B	15	1 1/8	2.5	15 mm	16	3	50
H515B	15	1 1/8	4	15 mm	16	3	50
H520B	20	1 1/4	6.3	15 mm	16	3	100
H525B	25	1 1/2	10	15 mm	16	3	100
H532B	32	2	16	15 mm	16	3	100
H540B	40	2 1/4	25	15 mm	16	3	100
H550B	50	2 3/4	40	15 mm	16	3	100

Tekniske data

Funksjonsdata	Medium	Kaldt og varmt vann, vann med glykol opp til maks. 50 % vol.
	Medie-temperatur	-10...120°C [14...248°F]
	Medie-temperatur merknad	Ved en mediumtemperatur på -10...2°C trengs det en spindeloppvarming.
	Strømningskarakteristikk	Reguleringsløp A – AB: likeprosentlig (VDI/VDE 2173), optimalisert i åpningsområdet, bypass B – AB: lineær (VDI/VDE 2173)
	Lekkasjefaktor	Reguleringsløp A – AB: maks. 0,05% av Kvs-verdien; Bypass B – AB: maks. 1% av Kvs-verdien
	Lukkepunkt	Top (▲)
	Rørtilkobling	Utvendige gjenger i henhold til ISO 228-1
	Installasjonsretning	vertikal til horisontal (i forhold til spindelen)
	Bygning-/prosjektnavn	Vedlikeholdsfri
Materialer	Ventilkropp	CC499K
	Ventilstempel	Rustfritt stål
	Spindel	Rustfritt stål
	Spindelpakning	EPDM O-ring
	Sete	CC499K / rustfritt stål 1.4021 (bypass)

Sikkerhetsmerknader



- Ventilen er designet for bruk i stasjonære varme-, ventilasjons- og luftbehandlingssystemer og må ikke brukes utenfor angitte bruksområder, spesielt i fly eller annen lufttransport.
- Installasjon skal kun utføres av autoriserte spesialister. Ved installasjon skal gjeldende lover og bestemmelser følges.
- Ventilen inneholder ingen deler som kan skiftes eller repareres av bruker.
- Ventilen må ikke kastes sammen med vanlig husholdningsavfall. Ta hensyn til alle gjeldende lokale bestemmelser og krav.
- Ventilens påstemplede vannmengde må være i samsvar med regulert vannmengde.

Produktegenskaper

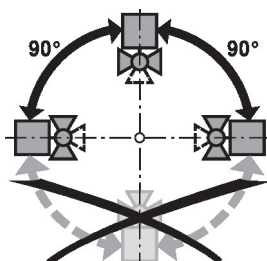
Driftsmodus	Seteventilen justeres av en aktuator for seteventil. Aktuatorene styres av et kommersielt tilgjengelig modulerende system eller et 3-punkts reguleringssystem, og kjører ventilkjeglen, som fungerer som en blandeenhet, til åpningsposisjonen som bestemmes av reguleringssignalet.
Strømningskarakteristikk	Ventilkjeglens profil gir en likeprosentlig strømningskarakteristikk. Bypass-løpet har en lineær karakteristisk kurve.
Væskeshastighet	Standardverdier for drift med lav støy i HVAC-systemer er mediumhastighet på 1...2 m/s. Ved mediumhastigheter over 2 m/s kan det oppstå videre strømnings effekter og kavitasjon. Dette kan redusere ventilens levetid avhengig av situasjonen.

Tilbehør

Elektrisk tilbehør	Beskrivelse	Type
	Spindelvarmer for LV.., NV.., SV.. actuator, AC/DC 24 V, 30 W	ZH24-1-A
Mekanisk tilbehør	Beskrivelse	Type
	Rørkupling for seteventil med utvendig gjenge DN 15 Rp 1/2"	ZH4515
	Blindlokk for seteventil med utvendig gjenge DN 15	ZH515
	Rørkupling for seteventil med utvendig gjenge DN 20 Rp 3/4"	ZH4520
	Blindlokk for seteventil med utvendig gjenge DN 20	ZH520
	Rørkupling for seteventil med utvendig gjenge DN 25 Rp 1"	ZH4525
	Blindlokk for seteventil med utvendig gjenge DN 25	ZH525
	Rørkupling for seteventil med utvendig gjenge DN 32 Rp 1 1/4"	ZH4532
	Blindlokk for seteventil med utvendig gjenge DN 32	ZH532
	Rørkupling for seteventil med utvendig gjenge DN 40 Rp 1 1/2"	ZH4540
	Blindlokk for seteventil med utvendig gjenge DN 40	ZH540
	Rørkupling for seteventil med utvendig gjenge DN 50 Rp 2"	ZH4550
	Blindlokk for seteventil med utvendig gjenge DN 50	ZH550

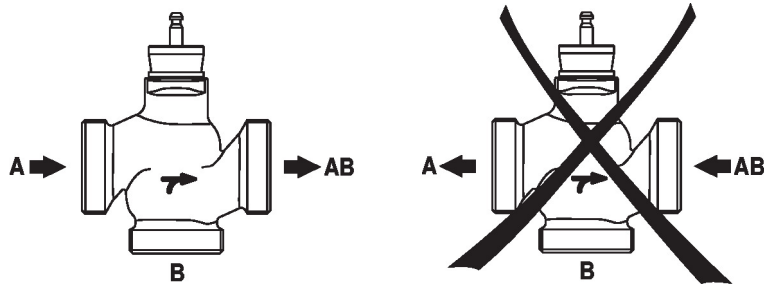
Installasjons-notater

Tillatt installasjonsretning Seteventilen kan monteres vertikalt til horisontalt. Det er ikke tillatt å montere seteventilene med spindelen vendt nedover.



Installasjons-notater

- Krav til vannkvalitet** Det må tas hensyn til krav om vannkvalitet spesifisert i VDI 2035. Belimo-ventiler er reguleringsenheter. For at ventilene skal kunne fungere korrekt over lang tid, må de holdes fri for partikler (f.eks. sveiseperler under installasjonsarbeid). Installasjon av passende filtre er anbefalt.
- Utfører service** Seteventiler og aktuatorer for disse er vedlikeholdsfrie. Før servicearbeider på reguleringsutstyret er det viktig å isolere aktuatoren for seteventilen fra strømforsyningen (ved å koble fra strømkablene ved behov). Pumper i det aktuelle rørnett må også slås av, og de respektive sleideventilene må lukkes (tillat at komponentene kjøles ned hvis nødvendig, og reduser alltid systemtrykket til omgivelsestrykket). Systemet må ikke settes i drift igjen før seteventilen og aktuatoren er montert korrekt sammen igjen iht. anvisningene, og rørledningen er fylt opp igjen av profesjonelt opplært personale.
- Strømningsretning** Strømningsretningen, spesifisert ved en pil på huset, må følges, ellers kan ventilen skades.



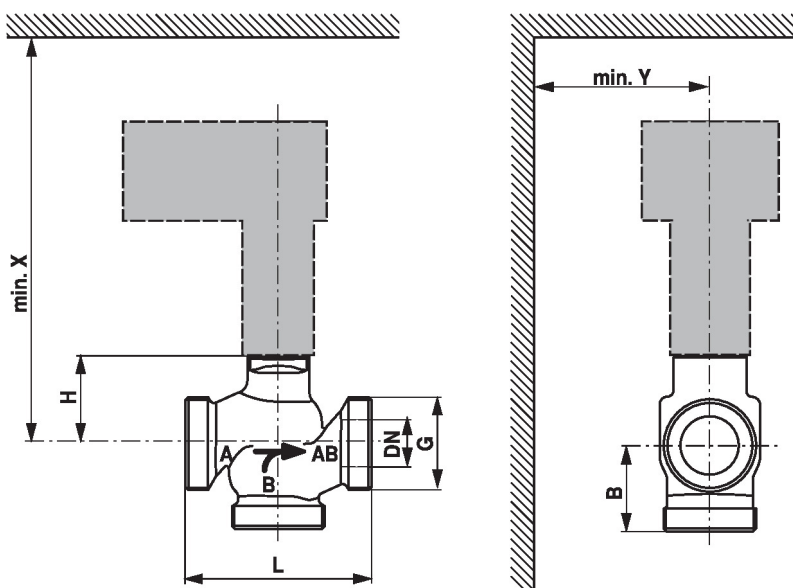
Differanse- og stengetrykk

Seteventilenes maksimale differansetrykk og stengetrykk er avhengig av den monterte ventilaktuatoren. For å sikre optimal drift og maksimal levetid er det viktig at det maksimale differansetrykket og stengetrykket i tabellen under, ikke overskrides.

$p_s < 1600 \text{ kPa (PN16)}$ $t = 5 \dots 120^\circ\text{C}$		LV..A.. 500N		NV..A.. 1000N		SV..A.. 1500N	
	DN	Δp_s [kPa]	Δp_{max} [kPa]	Δp_s [kPa]	Δp_{max} [kPa]	Δp_s [kPa]	Δp_{max} [kPa]
H511B ... 15B	15	1300	400	1600	400	1600	400
H520B	20	900	400	1600	400	1600	400
H525B	25	500	400	1300	400	1600	400
H532B	32	350	350	1000	400	1600	400
H540B	40	150	150	500	400	900	400
H550B	50	70	70	300	300	550	400

Dimensjoner

Målsatte tegninger



X/Y: Min. avstand fra senter ventil.

Aktuatorens dimensjoner finnes i databladet for den respektive aktuatoren.

Type	DN	G ["]	L [mm]	B [mm]	H [mm]	X [mm]	Y [mm]	 kg
H511B	15	1 1/8	80	55	46	290	100	1.9
H512R	15	1 1/8	80	55	46	290	100	1.9
H513B	15	1 1/8	80	55	46	290	100	1.9
H514B	15	1 1/8	80	55	46	290	100	1.9
H515B	15	1 1/8	80	55	46	290	100	1.9
H520B	20	1 1/4	90	55	46	290	100	2.0
H525B	25	1 1/2	110	55	52	300	100	2.2
H532B	32	2	120	55	56	300	100	2.7
H540B	40	2 1/4	130	60	65	310	100	3.2
H550B	50	2 3/4	150	65	65	310	100	4.1

Ytterligere dokumentasjon

- Hele produktutvalget for vannapplikasjoner
- Datablad for aktuatorer for seteventiler
- Installasjonsveiledning for ventiler og/eller aktuatorer for seteventiler
- Råd for prosjektering av 2-veis og 3-veis seteventiler