

Seteventil, 2-veis, Flens, PN 25

- For lukkede (høytemperatur) varmtvanns- og dampsystemer i ikke-kritisk område
- For modulerende regulering av luftbehandlings- og varmesystemer på vannsiden



## Typeoversikt

Type	DN	kvs [m <sup>3</sup> /h]	Slaglengde	PN	n(gl)	Sv min.
H6015XP4-S2	15	0.4	15 mm	25	3	50
H6015XP63-S2	15	0.63	15 mm	25	3	50
H6015X1-S2	15	1	15 mm	25	3	50
H6015X1P6-S2	15	1.6	15 mm	25	3	50
H6015X2P5-S2	15	2.5	15 mm	25	3	50
H6015X4-S2	15	4	15 mm	25	3	50
H6020X4-S2	20	4	15 mm	25	3	100
H6020X6P3-S2	20	6.3	15 mm	25	3	100
H6025X6P3-S2	25	6.3	15 mm	25	3	100
H6025X10-S2	25	10	15 mm	25	3	100
H6032X10-S2	32	10	15 mm	25	3	100
H6032X16-S2	32	16	15 mm	25	3	100
H6040X16-S2	40	16	15 mm	25	3	100
H6040X25-S2	40	25	15 mm	25	3	100
H6050X25-S2	50	25	15 mm	25	3	100
H6050X40-S2	50	40	15 mm	25	3	100

## Tekniske data

Funksjonsdata	Medium	Varmt vann og damp ( $\Delta p/P1 < 0,4$ ), vann med maks. 50 % volum glykol
	Medie-temperatur	5...150°C [41...302°F]
	Medie-temperatur merknad	120 °C opp til 2500 kPa 150 °C opp til 2430 kPa
	Strømningskarakteristikk	likeprosentlig (VDI/VDE 2173) n(gl) = 3, optimalisert i åpningsområdet
	Lekkasjefaktor	max. 0.05% av kvs-verdien
	Lukkepunkt	Nede (▼)
	Rørtilkobling	Flens PN 25 iht. ISO 7005-2
	Installasjonsposisjon	vertikal til horisontal (i forhold til spindelen)
	Bygning-/prosjektnavn	Vedlikeholdsfri
Materialer	Ventilkropp	EN-GJS-400-18-LT (GGG 40.3)
	Kroppsfinish	med beskyttende maling
	Ventilstempel	Rustfritt stål
	Spindel	Rustfritt stål
	Spindelpakning	PTFE V-ring
	Sete	Rustfritt stål

## Sikkerhetsmerknader



- Ventilen er designet for bruk i stasjonære varme-, ventilasjons- og luftbehandlingssystemer og må ikke brukes utenfor angitte bruksområder, spesielt i fly eller annen lufttransport.
- Installasjon skal kun utføres av autoriserte spesialister. Ved installasjon skal gjeldende lover og regler følges.
- Ventilen inneholder ingen deler som kan skiftes eller repareres av bruker.
- Ventilen må ikke kastes sammen med vanlig husholdningsavfall. Ta hensyn til alle gjeldende lokale bestemmelser og krav.
- Ventilens påstemplede vannmengde må være i samsvar med regulert vannmengde.

## Produktegenskaper

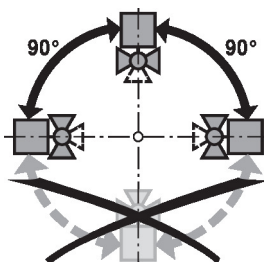
**Driftsmodus** Seteventilen justeres av en aktuator for seteventil. Aktuatorene er koblet til av et kommersielt tilgjengelig modulerende system eller et 3-punkts reguleringssystem, og kjører ventilkjeglen, som fungerer som en reduksjonsenhet, til åpningsposisjonen som bestemmes av reguleringssignalet.

**Strømningskarakteristikk** En likeprosentlig strømningskarakteristikk oppnås med ventilkjeglens profil.

**Vækehastighet** Standardverdier for drift med lav støy i HVAC-systemer er mediumhastighet på 1...2 m/s. Ved mediumhastigheter over 2 m/s kan det oppstå videre strømnings effekter og kavitasjon. Dette kan redusere ventilens levetid avhengig av situasjonen.

## Installasjons-notater

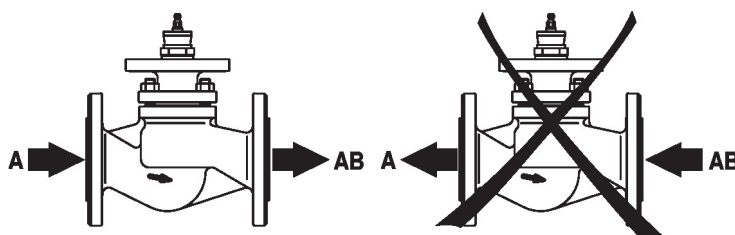
**Anbefalte installasjonsposisjoner** Seteventilen kan monteres vertikalt til horisontalt. Det er ikke tillatt å montere seteventilene med spindelen vendt nedover.



**Krav til vannkvalitet** Det må tas hensyn til krav om vannkvalitet spesifisert i VDI 2035. Belimo-ventiler er reguleringsenheter. For at ventilene skal kunne fungere korrekt over lang tid, må de holdes fri for partikler (f.eks. sveiseperler under installasjonsarbeid). Installasjon av passende filtre er anbefalt.

**Utfører service** Seteventiler og aktuatorer for disse er vedlikeholdsfrie. Før servicearbeider på reguleringsutstyret er det viktig å isolere aktuatoren for seteventilen fra strømforsyningen (ved å koble fra strømkablene ved behov). Pumper i det aktuelle rørnett må også slås av, og de respektive sleideventilene må lukkes (tillat at komponentene kjøles ned hvis nødvendig, og reduser alltid systemtrykket til omgivelsestrykket). Systemet må ikke settes i drift igjen før seteventilen og aktuatoren er montert korrekt sammen igjen iht. anvisningene, og rørledningen er fylt opp igjen av profesjonelt opplært personale.

**Strømningsretning** Strømningsretningen, spesifisert ved en pil på huset, må følges, ellers kan ventilen skades.



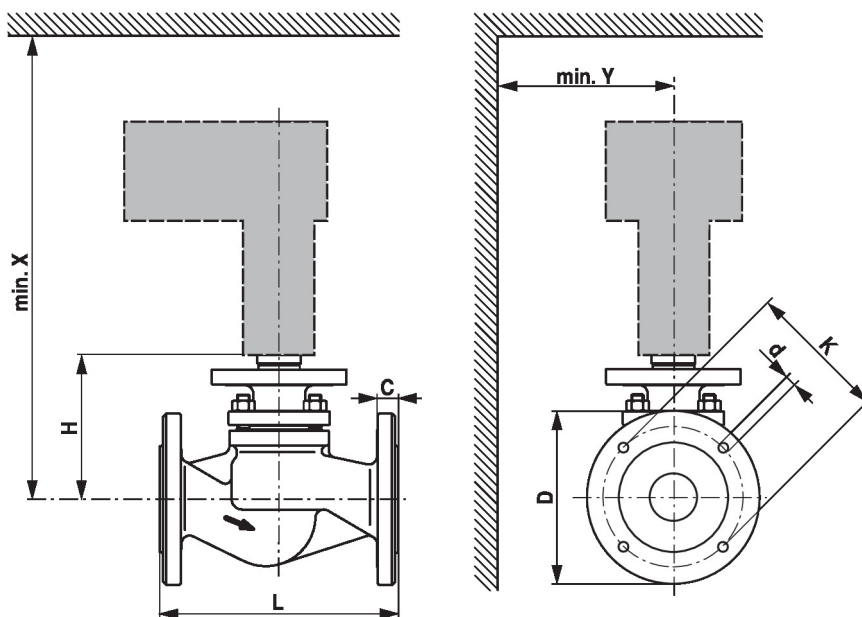
## Differanse- og stengetrykk

Seteventilenes maksimale differansetrykk og stengetrykk er avhengig av den monterte ventilaktuatoren. For å sikre optimal drift og maksimal levetid er det viktig at det maksimale differansetrykket og stengetrykket i tabellen under, ikke overskrides.

$p_s < 2500 \text{ kPa (PN25)}$ $t = 5 \dots 120^\circ\text{C}$ $p_s < 2430 \text{ kPa (PN25)}$ $t = 121 \dots 150^\circ\text{C}$		LV..A.. 500N		NV..A.. 1000N		SV..A.. 1500N	
	DN	$\Delta p_s$ [kPa]	$\Delta p_{max}$ [kPa]	$\Delta p_s$ [kPa]	$\Delta p_{max}$ [kPa]	$\Delta p_s$ [kPa]	$\Delta p_{max}$ [kPa]
H6015XP4-S2	15	2500	1000	2500	1000	2500	1000
H6015XP63-S2	15	2500	1000	2500	1000	2500	1000
H6015X1-S2	15	800	800	2200	1000	2500	1000
H6015X1P6-S2	15	800	800	2200	1000	2500	1000
H6015X2P5-S2	15	800	800	2200	1000	2500	1000
H6015X4-S2	15	800	800	2200	1000	2500	1000
H6020X4-S2	20	800	800	2200	1000	2500	1000
H6020X6P3-S2	20	600	600	1500	1000	2500	1000
H6025X6P3-S2	25	450	450	1300	1000	2100	1000
H6025X10-S2	25	450	450	1300	1000	2100	1000
H6032X10-S2	32	300	300	900	900	1500	1000
H6032X16-S2	32	300	300	900	900	1500	1000
H6040X16-S2	40	140	140	500	500	850	850
H6040X25-S2	40	140	140	500	500	850	850
H6050X25-S2	50	60	60	300	300	500	550
H6050X40-S2	50	60	60	300	300	500	500


## Dimensjoner

## Målsatte tegninger



X/Y: Min. avstand fra senter ventil.

Aktuatorens dimensjoner finnes i databladet for den respektive aktuatoren.

Type	DN	L [mm]	H [mm]	C [mm]	D [mm]	d [mm]	K [mm]	X [mm]	Y [mm]	 kg
H6015XP4-S2	15	130	118	16	95	4 x 14	65	370	100	3.9
H6015XP63-S2	15	130	118	16	95	4 x 14	65	370	100	3.9
H6015X1-S2	15	130	118	16	95	4 x 14	65	370	100	3.9
H6015X1P6-S2	15	130	118	16	95	4 x 14	65	370	100	3.9
H6015X2P5-S2	15	130	118	16	95	4 x 14	65	370	100	3.9
H6015X4-S2	15	130	118	16	95	4 x 14	65	370	100	3.9
H6020X4-S2	20	150	118	18	105	4 x 14	75	370	100	4.9
H6020X6P3-S2	20	150	118	18	105	4 x 14	75	370	100	4.9
H6025X6P3-S2	25	160	126	18	115	4 x 14	85	380	100	6.0
H6025X10-S2	25	160	126	18	115	4 x 14	85	380	100	6.0
H6032X10-S2	32	180	126	18	140	4 x 18	100	380	100	7.5
H6032X16-S2	32	180	126	18	140	4 x 18	100	380	100	7.5
H6040X16-S2	40	200	133	18	150	4 x 18	110	390	100	9.3
H6040X25-S2	40	200	133	18	150	4 x 18	110	390	100	9.3
H6050X25-S2	50	230	139	20	165	4 x 18	125	390	100	12
H6050X40-S2	50	230	139	20	165	4 x 18	125	390	100	12

## Ytterligere dokumentasjon

- Hele produktutvalget for vannapplikasjoner
- Datablad for aktuatorer for seteventiler
- Installasjonsveiledning for ventiler og/eller aktuatorer for seteventiler
- Råd for prosjektering av 2-veis og 3-veis seteventiler