

Roterende aktuator sammen med et monteringssett for motorisering av de vanligste blandeventilene i VVS-systemer

- Moment motor 10 Nm
- Nom. spenning AC 24 V
- Regulering 3-punkt
- med integrert hjelpebryter
- Gangtid motor 140 s



Bildet kan avvike fra produktet

## Tekniske data

<b>Elektriske data</b>	Nom. spenning	AC 24 V
	Nominell frekvens	50/60 Hz
	Nominelt spenningsområde	AC 19.2...28.8 V
	Strømforbruk i drift	1.5 W
	Effektforbruk for kabeldimensjonering	1.5 VA
	Hjelpebryter	1x SPDT, 0...100%
	Brytekapasitet hjelpebryter	6 A (2 A induktiv), AC 250 V (II, isolert for beskyttelse)
	Brytepunkt hjelpebryter	Vekslingspunkt justerbar 0...100 %
	Tilkopling tilførsel / regulering	Kabel 1 m, 3x 0.75 mm <sup>2</sup>
	Tilkobling hjelpebryter	Kabel 1 m, 3x 0.75 mm <sup>2</sup>
	Parallell drift	No
<b>Funksjonsdata</b>	Moment motor	10 Nm
	Rotasjonsretning motor	rotasjon med urviseren (cw)
	Manuell overstyring	midlertidig og permanent girutkobling ratt på kapslingen
	Dreievinkel	90°
	Gangtid motor	140 s / 90°
	Lydeffektnivå, motor	37 dB(A)
	Duty cycle value	75% (= aktiv tid 140 s / driftstid 187 s)
	Posisjonsindikator	Reversibel skala
<b>Sikkerhetsdata</b>	Beskyttelsesklasse IEC/EN	III, Sikkerhet ekstra lav spenning (SELV)
	Beskyttelsesklasse hjelpebryter IEC/EN	II, forsterket isolasjon
	Beskyttelsesgrad IEC/EN	IP40
	EMC	CE i henhold til 2014/30/EU
	Lavspenningsdirektiv	CE i henhold til 2014/35/EU
	Handlingstype	Type 1.B
	Testspenning (puls) tilførsel / regulering	0.8 kV
	Testspenning hjelpebryter	4 kV
	Forurensningsgrad	3
	Omgivelsesfuktighet	Maks. 95% RH, ikke-kondenserende
	Omgivelsestemperatur	0...50°C [32...122°F]
	Oppbevaringstemperatur	-30...80°C [-22...176°F]
	Bygning-/prosjektnavn	Vedlikeholdsfri

<b>Vekt</b>	Vekt	0.54 kg
<b>Farger kapsling</b>	Kapsling	oransje
	Hus base	svart

**Sikkerhetsmerknader**


- Denne enheten er designet for bruk i stasjonære varme-, ventilasjons- og luftbehandlingssystemer og må ikke brukes utenfor angitte bruksområder, spesielt i fly eller andre luftfartøy.
- Aktuatorene må beskyttes mot fuktighet. Den er ikke egnet for bruk utendørs.
- For å beregne nødvendig moment må det tas hensyn til spesifikasjonene fra produsenten av blandeventilen.
- Installasjon skal kun utføres av autoriserte spesialister. Ved installasjon skal gjeldende lover og bestemmelser følges.
- Installatøren må kontrollere korrekt driftsmodus etter installasjon.
- Enheten inneholder ingen deler som kan skiftes eller repareres av bruker.
- Enheten inneholder elektriske og elektroniske komponenter, og må derfor ikke kastes sammen med vanlig husholdningsavfall. Ta hensyn til alle gjeldende lokale bestemmelser og krav.
- OBS: Lav spenning!

**Produktegenskaper**

<b>Driftsmodus</b>	Aktuatoren aktiveres med et 3-punktsignal.
<b>Enkel direkte montering</b>	Enkel, direkte montering med kun én skrue. Skruebolten som er inkludert i levering, fungerer som antirotasjonsmekanisme. Monteringsorienteringen kan velges fritt i trinn på 90°.
<b>Manuell overstyring</b>	Manuell overstyring mulig med spak. Midlertidig girutkobling ved å trykke på dreiebryteren. Permanent utkobling ved å trykke på og samtidig dreie dreiebryteren 90° med urviseren.
<b>Høy operativ sikkerhet</b>	Aktuatoren stopper automatisk når den når endestopperen.

**Tilbehør**

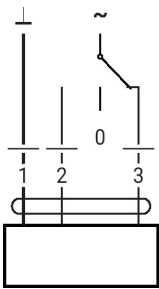
Mekanisk tilbehør	Beskrivelse	Type
	Montasje-kit for LK blandeventil	MS-NRA
	Montasje-kit for Barberi blandeventiler	MS-NRB
	Montasje-kit for Honeywell/Centra DR..MA blandeventiler	MS-NRC
	Montasje-kit for Honeywell/Centra DRU.. blandeventiler	MS-NRC1
	Montasje-kit for blandeventiler med 12 mm rund aksel	MS-NRE
	Montasje-kit for ESBE-blandeventiler VRG/VRB/VRH	MS-NRE6
	Montasje-kit for Hora blandeventiler	MS-NRH
	Montasje-kit for Siemens/Landis&Stäfa-blandeventiler VCI/VBG/VBF	MS-NRL
	Montasje-kit for Lazzari blandeventiler	MS-NRLA
	Montasje-kit for Lovato blandeventiler	MS-NRLO
	Montasje-kit for Satchwell MB blandeventiler	MS-NRS
	Montasje-kit for Satchwell MBF blandeventiler	MS-NRSF

**Elektrisk installasjon**

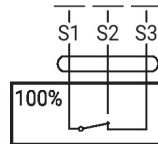
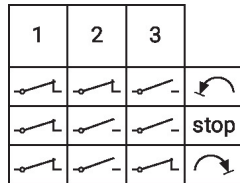

Forsyning fra skilletransformator.

### Elektrisk installasjon

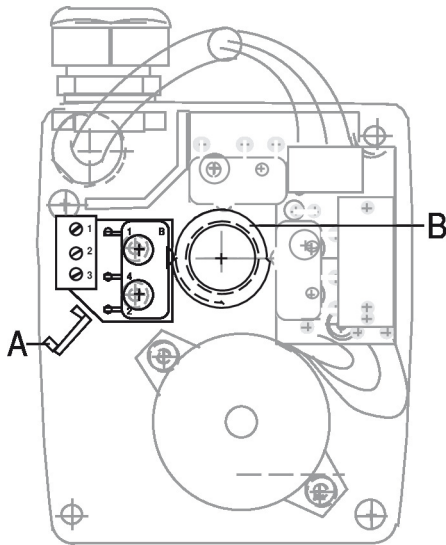
AC 24 V, 3-point



Hjelpebryter



### Regulering og indikatorer



#### Innstillinger for hjelpebryter

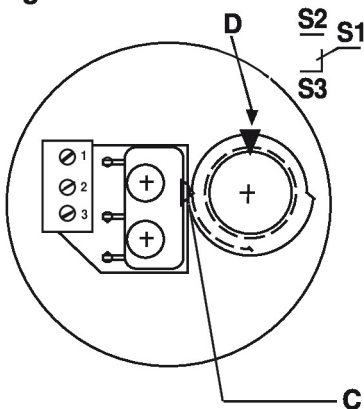


**Merknad:** Innstillingene skal kun utføres når aktuatoren er koblet fra strømmen.

For innstillinger av posisjon for hjelpebryter, utfør punkt **1** til **4** etter hverandre.

- 1 Fjern kapslingsdekelet**  
Demontering av kapslingsdekelet: Løsne senter-skruen ved den svarte spaken og fjern de to Phillips-skruene for kapslingsdekelet.
- 2 Girtkobling**  
Trykk ned girtkoblingen **A** og drei aktuatoren til ønsket styringsposisjon for hjelpebryteren med håndtaket for manuell justering.
- 3 Kamring**  
Sett inn kamring **B** i henhold til fig. 1 på en slik måte at vekslingspunkt **C** så vidt aktiverer bryteren. Tilkobling S1 – S2 er koblet (pilmerke **D** er da på toppen).
- 4 Monter kapslingsdekelet**

Fig. 1



## Dimensjoner

