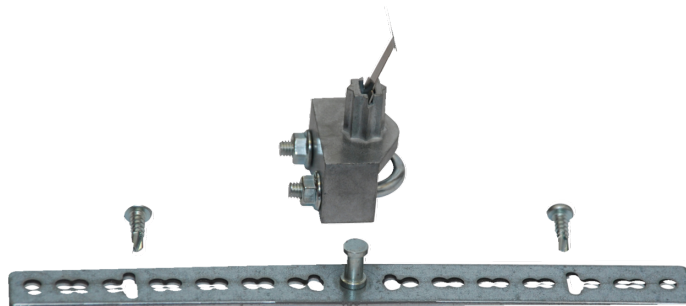


## Spindelklemme

- for TM/LM..A.-F.. med form-fit 8x8 mm
- klemmedimensjon  $\varnothing 8 \dots 12$  mm
- for spjeldakslinger L 13...30 mm
- klemmedimensjon  $\varnothing 8 \dots 12$  mm
- inkl. antirotasjonsmekanisme 180 mm og 2 skruer



Bildet kan avvike fra produktet

## Tekniske data

<b>Vekt</b>	Vekt	0.11 kg
<b>Materialer</b>	Benyttede materialer	Formstøpt sink Galvanisert stål

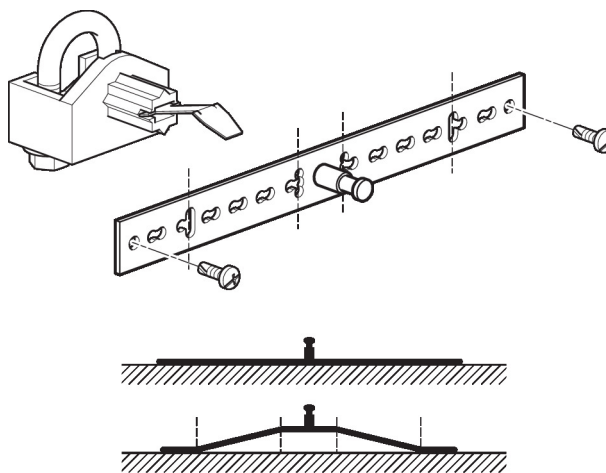
## Sikkerhetsmerknader



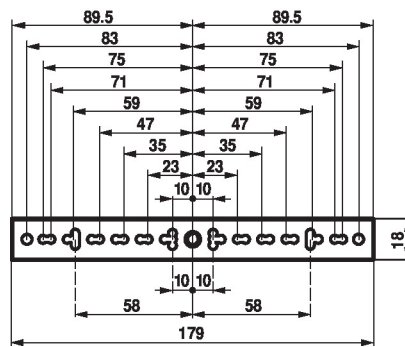
- Dette tilbehøret er designet for bruk i stasjonære varme-, ventilasjons- og luftbehandlingssystemer og må ikke brukes utenfor angitte bruksområder, spesielt i fly eller andre luftfartøy.
- Installasjon skal kun utføres av autoriserte spesialister. Ved installasjon skal gjeldende lover og bestemmelser følges.
- Tilbehøret må ikke kastes sammen med vanlig husholdningsavfall. Ta hensyn til alle gjeldende lokale bestemmelser og krav.

## Produktetegnskaper

## Applikasjon



## Dimensjoner



Type

K5A

Vekt

0.11 kg