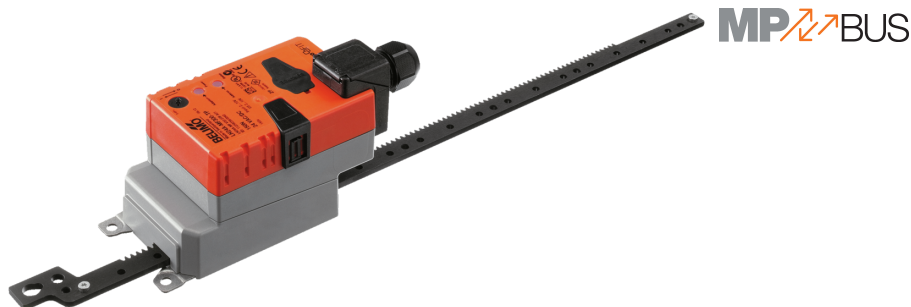


Kommunikativ lineær aktuator for justering av spjeld og sleideventiler i tekniske bygningsinstallasjoner

- Størrelse spjeld opp til ca. 1 m<sup>2</sup>
- Skyvekraft 150 N
- Nom. spenning AC/DC 24 V
- Regulering modulerende, kommuniserende 2...10 V variabel(t)
- Tilbakemelding posisjon 2...10 V variabel(t)
- Slaglengde Max. 300 mm, justerbar i trinn på 20 mm
- Kommunikasjon via Belimo MP-bus
- Konvertering av sensorsignaler



Bildet kan avvike fra produktet

### Tekniske data

<b>Elektriske data</b>	Nom. spenning	AC/DC 24 V
	Nominell frekvens	50/60 Hz
	Nominelt spenningsområde	AC 19.2...28.8 V / DC 21.6...28.8 V
	Strømforbruk i drift	2.5 W
	Effektforbruk ved stillstand	1.2 W
	Effektforbruk for kabeldimensjonering	5 VA
	Tilkopling tilførsel / regulering	Rekkeklemmer 4 mm <sup>2</sup> (kabel ø4...10 mm, 4-tråds)
	Parallell drift	Ja (merk ytelsesdata)
<b>Data bus-kommunikasjon</b>	Kommunikasjon	MP-Bus
	Antall noder	MP-Bus maks. 8
<b>Funksjonsdata</b>	Skyvekraft motor	150 N
	Skyvekraft variabelt	25%, 50%, 75% redusert
	Arbeidsområde Y	2...10 V
	Inngangsimpedanse	100 kΩ
	Arbeidsområde Y variabelt	Startpunkt 0,5...30 V Endepunkt 2,5...32 V
	Driftsmoduser valgfrie	Åpne/lukke 3-punkt (kun AC) Modulerende (DC 0...32 V)
	Posisjon tilbakemelding U	2...10 V
	Posisjon tilbakemelding U, merknad	Maks. 0.5 mA
	Posisjon tilbakemelding U variabelt	Startpunkt 0,5...8 V Endepunkt 2,5...10 V
	Posisjoneringsnøyaktighet	±5%
	Rotasjonsretning motor	kan velges med bryter
	Bevegelsesretning variabel	elektronisk reversibel
	Bevegelsesretning	Y = 0 V: med bryter 0 (inne) / 1 (ute)
	Manuell overstyring	med trykknapp, kan låses
	Slaglengde	300 mm
	Slaglengde	Max. 300 mm, justerbar i trinn på 20 mm
	Slagbegrensning	kan begrenses på begge sider med mekaniske endestoppere
Gangtid motor	150 s / 100 mm	
Gangtid variabel	70...270 s / 100 mm	
Lydeffektnivå, motor	45 dB(A)	
Innstillingsområde for tilpassing	manuell	

**Tekniske data**

<b>Funksjonsdata</b>	Adapsjon variabelt innstillingsområde	Ingen handling Adaption ved oppstart Adaption etter å ha trykket på knapp for manuell overstyring
	Overstyring	MAX (maksimum posisjon) = 100 % MIN (minimum posisjon) = 0 % ZS (mellomstilling, kun AC) = 50 %
	Overstyring variabel	MAX = (MIN + 32%)...100% MIN = 0%...(MAX - 32%) ZS = MIN...MAX
<b>Sikkerhetsdata</b>	Beskyttelsesklasse IEC/EN	III, Sikkerhet ekstra lav spenning (SELV)
	Strømkilde UL	Class 2 Supply
	Beskyttelsesgrad IEC/EN	IP54
	Beskyttelsesgrad NEMA/UL	NEMA 2
	Kapsling	UL Enclosure Type 2
	EMC	CE i henhold til 2014/30/EU
	Sertifisering IEC/EN	IEC/EN 60730-1 og IEC/EN 60730-2-14
	UL Approval	cULus i henhold til UL 60730-1A, UL 60730-2-14 og CAN/CSA E60730-1 UL-merket på aktuatoren avhenger av produksjonssted. Enheten er uansett UL-kompatibel.
	Hygienetest	Iht. VDI 6022 del 1
	Handlingstype	Type 1
	Testspenning (puls) tilførsel / regulering	0.8 kV
	Forurensningsgrad	3
	Omgivelsesfuktighet	Maks. 95% RH, ikke-kondenserende
	Omgivelsestemperatur	-30...50°C [-22...122°F]
	Oppbevaringstemperatur	-40...80°C [-40...176°F]
Bygning-/prosjektnavn	Vedlikeholdsfri	
<b>Vekt</b>	Vekt	0.54 kg

## Sikkerhetsmerknader



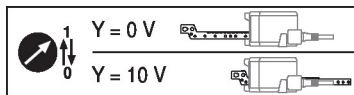
- Denne enheten er designet for bruk i stasjonære varme-, ventilasjons- og luftbehandlingssystemer og må ikke brukes utenfor angitte bruksområder, spesielt i fly eller andre luftfartøy.
- Utendørs-applikasjon: kun mulig dersom (sjø)vann, snø, is, direkte sollys eller aggressive gasser ikke påvirker enheten direkte, og at det er sikret at omgivelsesforholdene forblir innenfor grenseverdiene til enhver tid i henhold til databladet.
- Installasjon skal kun utføres av autoriserte spesialister. Ved installasjon skal gjeldende lover og bestemmelser følges.
- Enheten kan bare åpnes hos produsenten. Den inneholder ingen deler som kan skiftes eller repareres av bruker.
- Dreiestøttene og koblingsstykkene som er tilgjengelige som tilbehør, må alltid brukes dersom det er sannsynlig at det oppstår tverrkrefter. Dessuten må aktuatoren ikke boltes godt fast i applikasjonen. Den må fremdeles kunne beveges via dreiestøtten (se «Installasjonsnotater»).
- Hvis aktuatoren utsettes for alvorlig kontaminert omgivelsesluft, må egnede forholdsregler tas på systemsiden. Store avleiringer av støv, sot osv. kan forhindre girstangen i å bevege seg riktig.
- Hvis den ikke er installert horisontalt, kan knappen for manuell overstyring kun aktiveres når det ikke er trykk på girstangen.
- For å beregne nødvendig skyvekraft for luftspjeld og sleideventiler må det tas hensyn til spesifikasjonene fra spjeldprodusenten angående tverrsnitt, konstruksjon, installasjonssituasjon og ventilasjonsforhold.
- Hvis det brukes en dreiestøtte og/eller et koblingsstykke, er tap av skyvekraft å forvente.
- Enheten inneholder elektriske og elektroniske komponenter, og må derfor ikke kastes sammen med vanlig husholdningsavfall. Ta hensyn til alle gjeldende lokale bestemmelser og krav.

## Produktegenskaper

<b>Driftsmodus</b>	<p>Konvensjonell drift:</p> <p>Aktuatoren styres med et standard reguleringsignal på DC 0...10 V (merk arbeidsområdet), og går til posisjonen som er definert av regulerings-signalet. Målespenningen U brukes for elektronisk visning av spjeldposisjonen 0...100 %, og som regulerings-signal for andre aktuatorer.</p> <p>Drift på bus:</p> <p>Aktuatoren mottar det digitale regulerings-signalet fra en overordnet regulator via MP-Bus, og går til den definerte posisjonen. Tilkobling U benyttes som kommunikasjonsgrensesnitt og gir ikke en analog målespenning.</p> <p>Aktuatoren har tetningslukking. Det mekaniske endestoppet tilnærmes aktivt så snart regulerings-signalet er &lt; DC 2,1 V eller &gt; DC 9,9 V. Så snart regulerings-signalet igjen er &gt; DC 2,2 V eller &lt; DC 9,8 V, kjører aktuatoren til posisjonen som er definert av regulerings-signalet i det tilpassede området.</p>
<b>Omformer for sensorer</b>	Tilkoblingsvalg for en sensor (passiv eller aktiv sensor eller bryterkontakt). MP-aktuatoren virker som en analog/digital omformer for overføring av sensor-signalet via MP-bus'en til det overordnede systemet.
<b>Konfigurerbar enhet</b>	Fabrikkinnstillingene dekker de mest vanlige applikasjonene. Enkeltparametre kan modifiseres med Belimo Assistant 2.
<b>Enkel direkte montering</b>	Aktuatoren kan kobles direkte til applikasjonen med de medfølgende skruene. Hodet til girstangen kobles individuelt til den bevegelige delen på ventilasjonsapplikasjonen på monterings-siden, eller med det medfølgende Z-KS2 koblingsstykket.
<b>Manuell overstyring</b>	Manuell overstyring med trykknapp er mulig (giret forblir utkoblet så lenge knappen holdes inne eller er festet).
<b>Justerbart slag</b>	Dersom en slagbegrensning skal justeres, kan det mekaniske driftsområdet på denne siden av girstangen brukes fra en forlengelseslengde på 20 mm, og deretter begrenses respektivt i trinn på 20 mm ved hjelp av mekaniske endestoppere Z-AS2.

## Produktegenskaper

- Høy operativ sikkerhet** Aktuatorene er overlastbeskyttet, trenger ingen endebrytere i mellomstillinger og stopper automatisk når den når endestopperen (stopper).
- Hjemposisjon** Aktuatorene utfører en synkronisering den første gangen driftsspenningen settes på, dvs. ved igangkjøring. Synkronisering er i startposisjon (0 %).  
Aktuatoren går deretter stillingen som er definert av regulerings-signalet.



- Tilpassing og synkronisering** En adapsjon kan utløses manuelt ved å trykke på "Adapsjon"-knappen eller med Belimo Assistant 2. Under adapsjonen registreres begge eksterne mekaniske endestopperne (hele innstillingsområdet).  
Det er konfigurert automatisk synkronisering etter at knappen for manuell overstyring er trykket. Synkronisering er i startposisjon (0 %).  
Aktuatoren går deretter stillingen som er definert av regulerings-signalet.  
Et spekter av innstillinger kan gjøres med Belimo Assistant 2.

## Tilbehør

Verktøy	Beskrivelse	Type
	Serviceverktøy for kablet og trådløs konfigurering, drift på stedet og feilsøking.	Belimo Assistant 2
	Belimo Assistant Link Bluetooth og USB til NFC og MP-Bus-omformer for konfigurerbare enheter og kommunikasjonsenheter	LINK.10
	Tilkoblingskabel 5 m, A: RJ11 6/4 LINK.10, B: 6-pin Servicekontakt for Belimo-enhet	ZK1-GEN
	Tilkoblingskabel 5 m, A: RJ11 6/4 LINK.10, B: ledig ledning for tilkobling til MP/PP terminal	ZK2-GEN
Elektrisk tilbehør	Beskrivelse	Type
	Signalomformer spenning/strøm 100 kΩ 4...20 mA, forsyning AC/DC 24 V	Z-UIC
	Stillingsgiver for veggmontering	SGA24
	Stillingsgiver for integrert montering	SGE24
	Stillingsgiver for frontmontering	SGF24
	Stillingsgiver for veggmontering	CRP24-B1
	MP-bus strømforsyning for MP-aktuatorer	ZN230-24MP
Gateways	Beskrivelse	Type
	Gateway MP til BACnet MS/TP	UK24BAC
	Gateway MP til Modbus RTU	UK24MOD
Mekanisk tilbehør	Beskrivelse	Type
	Anslagssett, Multipack 20 stk.	Z-AS2
	Festeplate, for lineær aktuator, for kompensasjon av tverrkrefter	Z-DS1
	Koplingsstykke M6	Z-KS2
	Terminalbeskyttelse IP54, Multipack 20 stk.	Z-TP

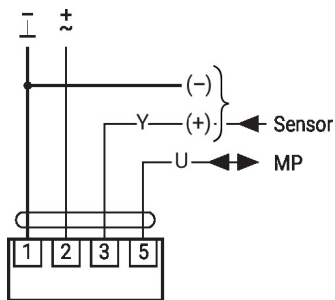
## Elektrisk installasjon



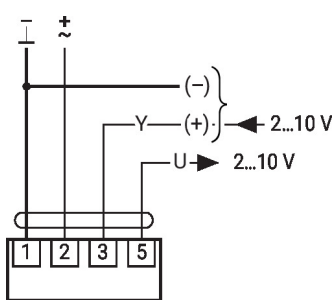
**Forsyning fra skilletransformator.**  
Parallellkobling av andre aktuatorer er mulig. Merk effektdata.

**Elektrisk installasjon**

MP-Bus



AC/DC 24 V, modulerende

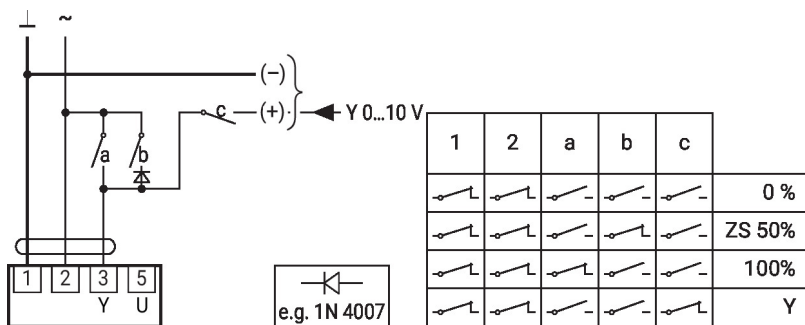


1	2	3		
		2 V		
		10 V		

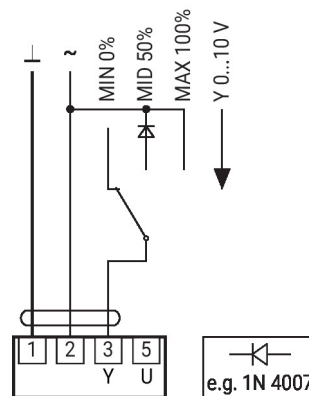
**Videre elektriske installasjoner**

**Funksjoner med basisverdier (konvensjonell modus)**

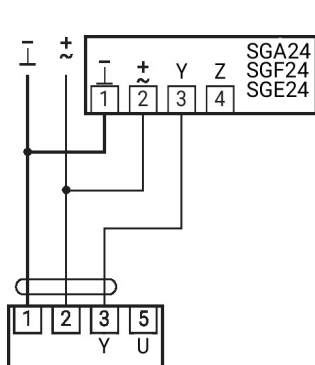
Overstyring ved AC 24 V med relékontakter



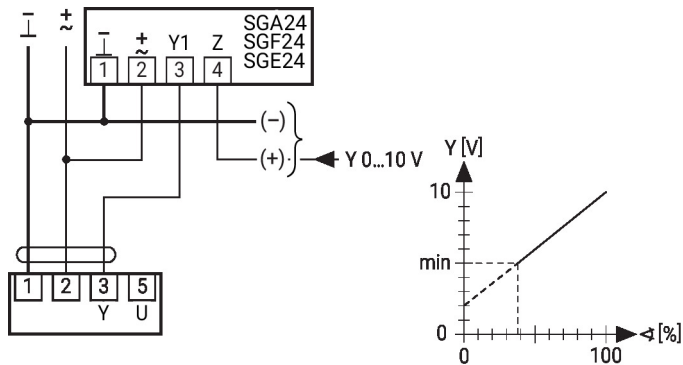
Overstyringskontroll ved AC 24 V med dreiebryter



Fjernstyring 0...100 % med stillingsgiver SG..



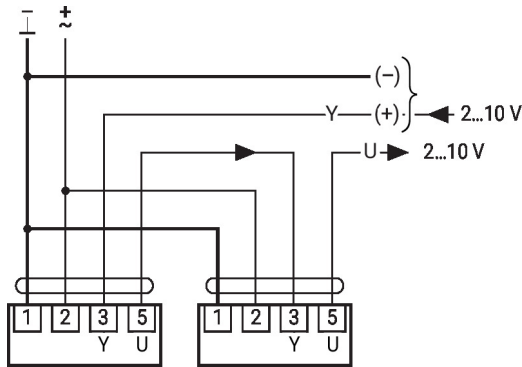
Minimumsgrense med stillingsgiver SG..



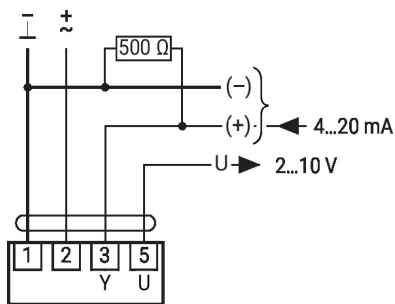
**Videre elektriske installasjoner**

**Funksjoner med basisverdier (konvensjonell modus)**

Primær/sekundær drift (posisjonsavhengig)



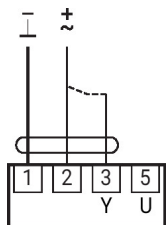
Styring med 4...20 mA via ekstern motstand



**OBS:**

Arbeidsområdet må settes til DC 2...10 V.  
Motstanden på 500 ohm konverterer strømsignalet på 4...20 mA til et spenningsignal på DC 2...10 V.

Funksjonstest

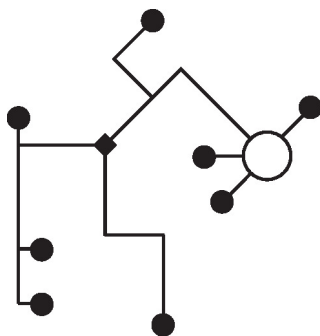


**Prosedyre**

1. Tilkobling 24 V til tilkobling 1 og 2
2. Frakobling tilkobling 3:
  - med rotasjonsretning V: Aktuatoren roterer mot venstre
  - med rotasjonsretning H: Aktuatoren roterer mot høyre
3. Kortslutning tilkobling 2 og 3:
  - Aktuatoren kjører i motsatt retning

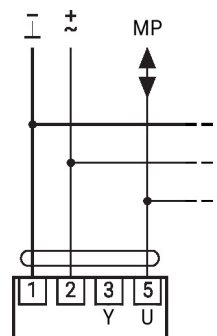
**Funksjoner med basisverdier (konvensjonell modus)**

MP-Bus nettverkstopologi



Det er ingen begrensninger for nettverkstopologien (stjerne, ring, tre eller blandet er tillatt). Tilførsel og kommunikasjon i samme 3-leder kabel

- ingen skjerm eller tvinning påkrevet
- ingen termineringsmotstander nødvendig

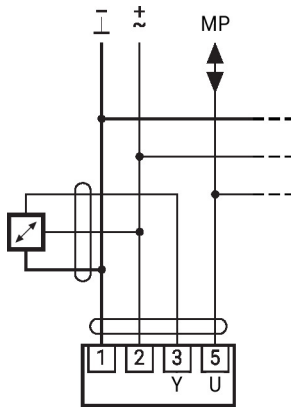


Maks. 8 ytterligere MP-Bus-noder

### Videre elektriske installasjoner

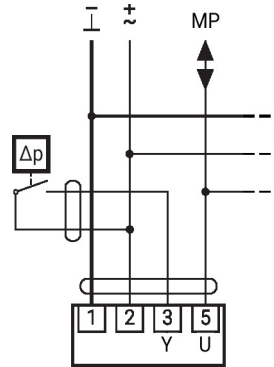
#### Funksjoner med basisverdier (konvensjonell modus)

Tilkobling av aktive sensorer



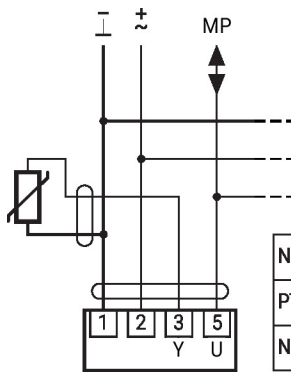
- Maks. 8 ytterligere MP-Bus-noder
- Forsyning AC/DC 24 V
- Utgangssignal 0...10 V (maks. 0...32 V)
- Oppløsning 30 mV

Tilkobling av ekstern bryterkontakt



- Maks. 8 ekstra MP-Bus-noder
- Vekslingsstrøm 16 mA @ 24 V
- Startpunkt for driftsområdet må konfigureres på MP-aktuatoren som  $\geq 0,5$  V

Tilkobling av passive sensorer

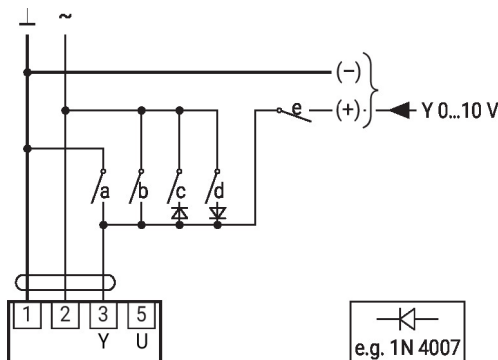


Ni1000	-28...+98°C	850...1600 Ω <sup>2)</sup>
PT1000	-35...+155°C	850...1600 Ω <sup>2)</sup>
NTC	-10...+160°C <sup>1)</sup>	200 Ω...60 kΩ <sup>2)</sup>

- 1) Avhengig av type
  - 2) Oppløsning 1 ohm
- Kompensjon for målt verdi anbefales

#### Funksjoner med spesifikke parametre (konfigurasjon kreves)

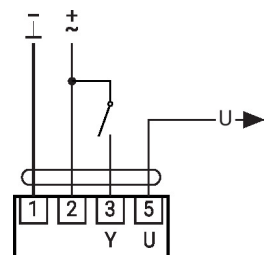
Overstyring og begrensning ved AC 24 V med relékontakter



1	2	a	b	c	d	e	
⎓	⎓	⎓	⎓	⎓	⎓	⎓	Close <sup>1)</sup>
⎓	⎓	⎓	⎓	⎓	⎓	⎓	MIN
⎓	⎓	⎓	⎓	⎓	⎓	⎓	ZS
⎓	⎓	⎓	⎓	⎓	⎓	⎓	MAX
⎓	⎓	⎓	⎓	⎓	⎓	⎓	Open
⎓	⎓	⎓	⎓	⎓	⎓	⎓	Y

e.g. 1N 4007

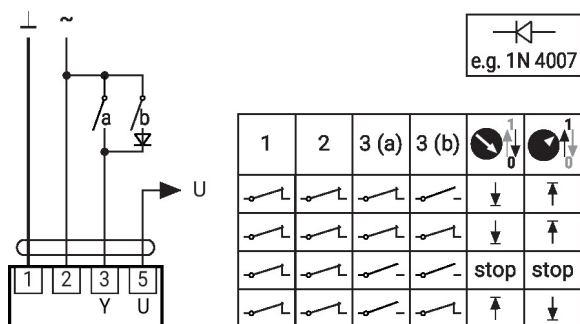
Styring åpne/lukke



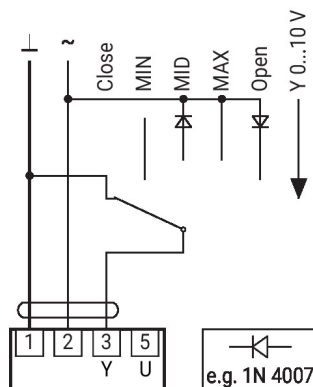
## Videre elektriske installasjoner

## Funksjoner med spesifikke parametre (konfigurasjon kreves)

Styring 3-punkt med AC 24 V

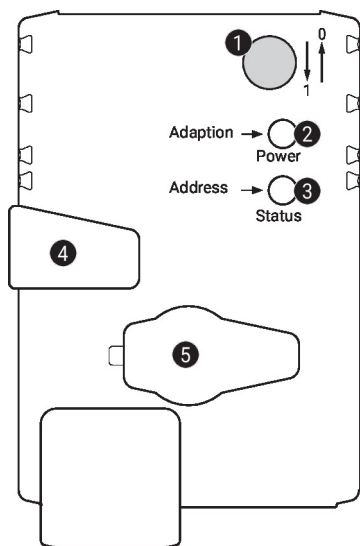


Overstyring og begrenning ved AC 24 V med dreiebryter



**Forsiktig:**  
 "Lukk"-funksjonen garanteres kun dersom startpunktet for arbeidsområdet er definert som min. 0,5 V.

## Regulering og indikatorer


**1 Slagretningsbryter**

Koble over: Slagretning endres

**2 Trykknapp og grønn LED diode**

Av: Ingen strømforsyning eller funksjonsfeil  
 På: I drift  
 Trykk på knappen Starter slagadapsjon, etterfulgt av standard modus

**3 Trykknapp og gul diode**

Av: Standard modus  
 På: Tilpasning eller synkroniseringsprosess aktiv  
 Blafrende: MP-Bus-kommunikasjon aktiv  
 Blinkende: Forespørsel om adressering fra MP klient  
 Trykk på knappen Bekreftelse på adressering

**4 Knapp for manuell overstyring**

Trykk på knappen Giret kobler ut, motoren stopper, manuell overstyring mulig  
 Frigjøringsknapp: Giret kobles inn, synkronisering starter, fulgt av standard modus

**5 Service-plugg**

For tilkobling av konfigurasjons- og serviceverktøy

**Sjekk spenningstilkopling**

**2** Av og **3** på Mulig kablingsfeil i spenningstilførsel

## Installasjons-notater



Hvis det brukes en dreiestøtte og/eller et koblingsstykke, er tap av skyvekraft å forvente.

**Applikasjoner uten tverrkrefter**

Den lineære aktuatoren skrur direkte til kapslingen på tre punkter. Deretter festes toppen av girstangen til den bevegelige delen på ventilasjonsapplikasjonen (f.eks. spjeld- eller sleideventil).

## Installasjons-notater

**Applikasjoner med tverrkrefter**

Koble koblingsstykket med de innvendige gjengene (Z-KS2) til toppen på girstangen. Skru dreiestøtten (Z-DS1) til ventilasjonsapplikasjonen. Deretter skrues den lineære aktuatoren til den tidligere monterte dreiestøtten med den medfølgende skruen. Deretter blir koblingsstykket, som er montert på toppen av girstangen, festet til den bevegelige delen på ventilasjonsapplikasjonen (f.eks. spjeld- eller sleideventil). Til en viss grad kan det kompenseres for tverrkreftene med dreiestøtten og/eller koblingsstykket. Den maks. tillatte svingvinkelen til dreiestøtten og koblingsstykket er 10°, sidelengs og oppover.

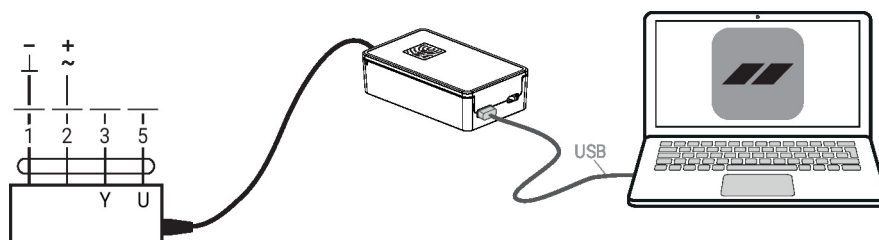
## Service

Enhetsparameterne kan modifiseres med Belimo Assistant 2. Belimo Assistant 2 kan kjøres på en smarttelefon, et nettbrett eller en PC. Tilgjengelige tilkoblingsmuligheter varierer avhengig av maskinvaren som Belimo Assistant 2 er installert på.

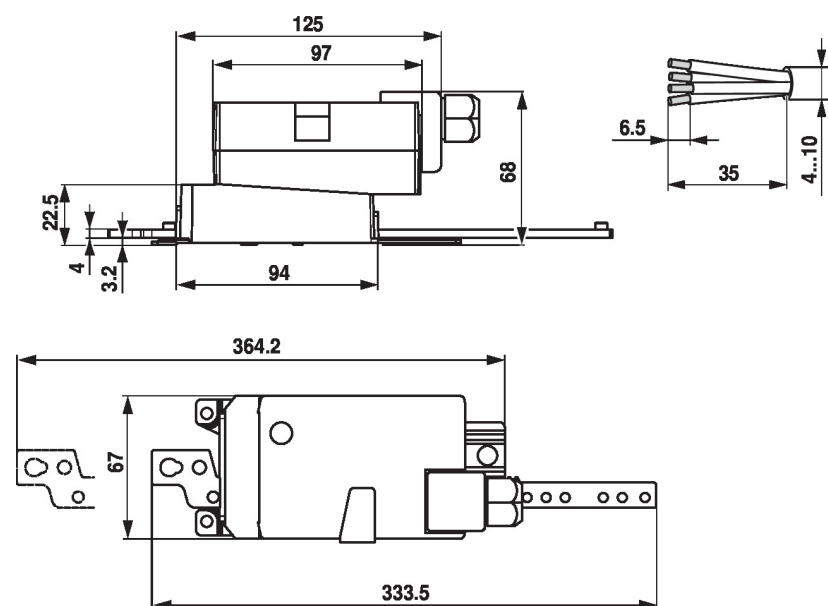
For informasjon om Belimo Assistant 2, se hurtigveiledningen for Belimo Assistant 2.


**Kablet tilkobling**

Du kan få tilgang til Belimo-enheter ved å koble Belimo Assistant-lenken til USB-porten på en stasjonær eller bærbar PC og til MP-Bus-ledningen på enheten.



## Dimensjoner



## Ytterligere dokumentasjon

- Oversikt over MP-samarbeidspartnere
- Verktøykoblinger
- Introduksjon for MP-bus-teknologi
- Hurtigveiledning – Belimo Assistant 2

- For digital styring av aktuatorer i VAV-applikasjoner må patent EP 3163399 vurderes.