

Kommunikativ spjeldaktuator for justering av spjeld i tekniske anlegg

- Størrelse spjeld opp til ca. 1 m<sup>2</sup>
- Moment motor 5 Nm
- Nom. spenning AC/DC 24 V
- Regulering modulerende, kommuniserende 2...10 V variabel(t)
- Tilbakemelding posisjon 2...10 V variabel(t)
- Kommunikasjon via Belimo MP-bus
- Konvertering av sensorsignaler
- med rekkeklemmer



Bildet kan avvike fra produktet

### Tekniske data

<b>Elektriske data</b>	Nom. spenning	AC/DC 24 V
	Nominell frekvens	50/60 Hz
	Nominelt spenningsområde	AC 19.2...28.8 V / DC 21.6...28.8 V
	Strømforbruk i drift	2.5 W
	Effektforbruk ved stillstand	1.3 W
	Effektforbruk for kabeldimensjonering	5 VA
	Tilkopling tilførsel / regulering	Rekkeklemmer 4 mm <sup>2</sup> (kabel ø4...10 mm, 4-tråds)
	Parallell drift	Ja (merk ytelsesdata)
<b>Data bus-kommunikasjon</b>	Kommunikasjon	MP-Bus
	Antall noder	MP-Bus maks. 8
<b>Funksjonsdata</b>	Moment motor	5 Nm
	Moment variabelt	25%, 50%, 75% redusert
	Arbeidsområde Y	2...10 V
	Inngangsimpedanse	100 kΩ
	Arbeidsområde Y variabelt	Startpunkt 0,5...30 V Endepunkt 2,5...32 V
	Driftsmoduser valgfrie	Åpne/lukke 3-punkt (kun AC) Modulerende (DC 0...32 V)
	Posisjon tilbakemelding U	2...10 V
	Posisjon tilbakemelding U, merknad	Maks. 0.5 mA
	Posisjon tilbakemelding U variabelt	Startpunkt 0,5...8 V Endepunkt 2,5...10 V
	Posisjoneringsnøyaktighet	±5%
	Rotasjonsretning motor	kan velges med bryter 0/1
	Bevegelsesretning variabel	elektronisk reversibel
	Bevegelsesretning	Y = 0 V: At switch position 0 (ccw rotation) / 1 (cw rotation)
	Manuell overstyring	med trykknapp, kan låses
	Dreievinkel	Max. 95°
	Dreievinkel	kan begrenses på begge sider med justerbare mekaniske endestoppere
	Gangtid motor	150 s / 90°
Gangtid variabel	35...150 s	
Lydeffektnivå, motor	35 dB(A)	
Innstillingsområde for tilpassing	manuell	

## Tekniske data

<b>Funksjonsdata</b>	Adapsjon variabelt innstillingsområde	Ingen handling Adaption ved oppstart Adaption etter å ha trykket på knapp for manuell overstyring
	Overstyring	MAX (maksimum posisjon) = 100 % MIN (minimum posisjon) = 0 % ZS (mellomstilling, kun AC) = 50 %
	Overstyring variabel	MAX = (MIN + 32%)...100% MIN = 0%...(MAX - 32%) ZS = MIN...MAX
	Mechanical interface	Universalklemme 6...20 mm
	Posisjonsindikator	Mekanisk, pluggbar
<b>Sikkerhetsdata</b>	Beskyttelsesklasse IEC/EN	III, Sikkerhet ekstra lav spenning (SELV)
	Strømkilde UL	Class 2 Supply
	Beskyttelsesgrad IEC/EN	IP54
	Beskyttelsesgrad NEMA/UL	NEMA 2
	Kapsling	UL Enclosure Type 2
	EMC	CE i henhold til 2014/30/EU
	Sertifisering IEC/EN	IEC/EN 60730-1 og IEC/EN 60730-2-14
	UL Approval	cULus i henhold til UL 60730-1A, UL 60730-2-14 og CAN/CSA E60730-1 UL-merket på aktuatoren avhenger av produksjonssted. Enheten er uansett UL-kompatibel.
	Hygienetest	Iht. VDI 6022 del 1
	Handlingstype	Type 1
	Testspenning (puls) tilførsel / regulering	0.8 kV
	Forurensningsgrad	3
	Omgivelsesfuktighet	Maks. 95% RH, ikke-kondenserende
	Omgivelsestemperatur	-30...50°C [-22...122°F]
	Oppbevaringstemperatur	-40...80°C [-40...176°F]
Bygning-/prosjektnavn	Vedlikeholdsfri	
<b>Vekt</b>	Vekt	0.44 kg

## Sikkerhetsmerknader



- Denne enheten er designet for bruk i stasjonære varme-, ventilasjons- og luftbehandlingssystemer og må ikke brukes utenfor angitte bruksområder, spesielt i fly eller andre luftfartøy.
- Utendørs-applikasjon: kun mulig dersom (sjø)vann, snø, is, direkte sollys eller aggressive gasser ikke påvirker enheten direkte, og at det er sikret at omgivelsesforholdene forblir innenfor grenseverdiene til enhver tid i henhold til databladet.
- Installasjon skal kun utføres av autoriserte spesialister. Ved installasjon skal gjeldende lover og bestemmelser følges.
- Enheten kan bare åpnes hos produsenten. Den inneholder ingen deler som kan skiftes eller repareres av bruker.
- For å beregne nødvendig moment må det tas hensyn til spesifikasjonene fra spjeldprodusenten angående tverrsnitt, konstruksjon, installasjonssituasjon og ventilasjonsforholdene.
- Enheten inneholder elektriske og elektroniske komponenter, og må derfor ikke kastes sammen med vanlig husholdningsavfall. Ta hensyn til alle gjeldende lokale bestemmelser og krav.

## Produktetegnskaper

<b>Driftsmodus</b>	<p>Konvensjonell drift:</p> <p>Aktuatoren styres med et standard reguleringsignal på DC 0...10 V (merk arbeidsområdet), og går til posisjonen som er definert av regulerings-signalet. Målespenningen U benyttes for elektronisk visning av aktuatorens posisjon 0...100 %, og som regulerings-signal for andre aktuatorer.</p> <p>Drift på bus:</p> <p>Aktuatoren mottar det digitale regulerings-signalet fra en overordnet regulator via MP-Bus, og går til den definerte posisjonen. Tilkobling U benyttes som kommunikasjons-grensesnitt og gir ikke en analog målespenning.</p>
<b>Omformer for sensorer</b>	Tilkoblingsvalg for en sensor (passiv eller aktiv sensor eller bryterkontakt). MP-aktuatoren virker som en analog/digital omformer for overføring av sensor-signalet via MP-bus'en til det overordnede systemet.
<b>Konfigurerbar enhet</b>	Fabrikkinnstillingene dekker de mest vanlige applikasjonene. Enkeltparametre kan modifiseres med Belimo Assistant 2.
<b>Enkel direkte montering</b>	Enkel direkte montering på spjeldakslingen med en universal akselklemme, i tillegg til den vedlagte antirotasjonsmekanismen for å forhindre at aktuatoren dreier.
<b>Manuell overstyring</b>	Manuell overstyring med trykknapp er mulig (giret forblir utkoblet så lenge knappen holdes inne eller er festet).
<b>Justerbar dreievinkel</b>	Justerbar dreievinkel med mekaniske endestoppere.
<b>Høy operativ sikkerhet</b>	Aktuatoren er beskyttet mot overbelastning, trenger ingen endebrytere og stopper automatisk når den når endestopperen.
<b>Hjemposisjon</b>	<p>Aktuatoren utfører en synkronisering den første gangen driftsspenningen settes på, dvs. ved igangkjøring. Synkronisering er i startposisjon (0 %).</p> <p>Aktuatoren går deretter stillingen som er definert av regulerings-signalet.</p>
<b>Tilpassing og synkronisering</b>	<p>En adapsjon kan utløses manuelt ved å trykke på "Adapsjon"-knappen eller med Belimo Assistant 2. Under adapsjonen registreres begge eksterne mekaniske endestopperne (hele innstillingsområdet).</p> <p>Det er konfigurert automatisk synkronisering etter at knappen for manuell overstyring er trykket. Synkronisering er i startposisjon (0 %).</p> <p>Aktuatoren går deretter stillingen som er definert av regulerings-signalet.</p> <p>Et spekter av innstillinger kan gjøres med Belimo Assistant 2.</p>

## Tilbehør

Verktøy	Beskrivelse	Type
	Serviceverktøy for kablet og trådløs konfigurasjon, drift på stedet og feilsøking.	Belimo Assistant 2
	Belimo Assistant Link Bluetooth og USB til NFC og MP-Bus-omformer for konfigurerbare enheter og kommunikasjonsenheter	LINK.10
	Tilkoblingskabel 5 m, A: RJ11 6/4 LINK.10, B: 6-pin Servicekontakt for Belimo-enhet	ZK1-GEN
	Tilkoblingskabel 5 m, A: RJ11 6/4 LINK.10, B: ledig ledning for tilkobling til MP/PP terminal	ZK2-GEN
Elektrisk tilbehør	Beskrivelse	Type
	Hjelpebryter 1x SPDT tilbehør	S1A
	Hjelpebryter 2x SPDT tilbehør	S2A
	Tilbakemeldingspotensiometer 140 Ω tilbehør	P140A
	Tilbakemeldingspotensiometer 1 kΩ tilbehør	P1000A
	Tilbakemeldingspotensiometer 10 kΩ tilbehør	P10000A

## Tilbehør

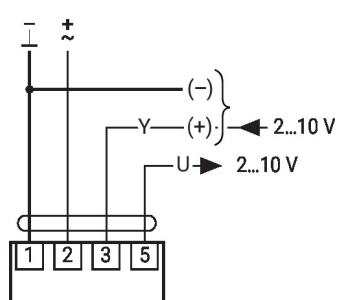
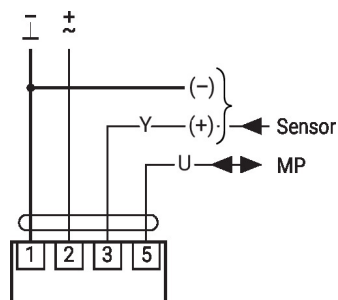
	Beskrivelse	Type
	Signalomformer spenning/strøm 100 kΩ 4...20 mA, forsyning AC/DC 24 V	Z-UIC
	Stillingsgiver for veggmontering	SGA24
	Stillingsgiver for integrert montering	SGE24
	Stillingsgiver for frontmontering	SGF24
	Stillingsgiver for veggmontering	CRP24-B1
	MP-bus strømforsyning for MP-aktuatorer	ZN230-24MP
Gateways	Beskrivelse	Type
	Gateway MP til BACnet MS/TP	UK24BAC
	Gateway MP til Modbus RTU	UK24MOD
Mekanisk tilbehør	Beskrivelse	Type
	Akselforlenger 170 mm ø10 mm for spjeldaksling ø6...16 mm	AV6-20
	Spindelklemme ensidig, klemmedimensjon ø6...20 mm, Multipack 20 stk.	K-ELA
	Spindelklemme ensidig, klemmedimensjon ø6...10 mm, Multipack 20 stk.	K-ELA10
	Spindelklemme ensidig, klemmedimensjon ø6...13 mm, Multipack 20 stk.	K-ELA13
	Spindelklemme ensidig, klemmedimensjon ø6...16 mm, Multipack 20 stk.	K-ELA16
	Antirotasjonsmekanisme 180 mm, Multipack 20 stk.	Z-ARS180
	Form fit innsats 8x8 mm, Multipack 20 stk.	ZF8-LMA
	Form fit innsats 10x10 mm, Multipack 20 stk.	ZF10-LMA
	Form fit innsats 12x12 mm, Multipack 20 stk.	ZF12-LMA
	Form fit innsats 8x8 mm, med dreievinkelbegrenser og posisjonsindikator, Multipack 20 stk.	ZFRL8-LMA
	Form fit innsats 10x10 mm, med dreievinkelbegrenser og posisjonsindikator, Multipack 20 stk.	ZFRL10-LMA
	Form fit innsats 12x12 mm, med dreievinkelbegrenser og posisjonsindikator, Multipack 20 stk.	ZFRL12-LMA
	Posisjonsindikator, Multipack 20 stk.	Z-PI
	Teminalbeskyttelse IP54, Multipack 20 stk.	Z-TP

## Elektrisk installasjon


**Forsyning fra skilletransformator.**
**Parallellkobling av andre aktuatore er mulig. Merk effektdata.**

MP-Bus

AC/DC 24 V, modulerende

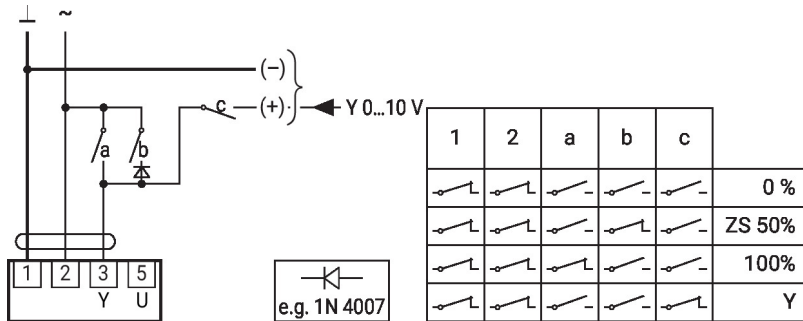


1	2	3		
		2 V		
		10 V		

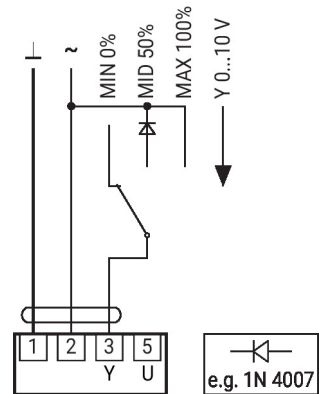
Videre elektriske installasjoner

Funksjoner med basisverdier (konvensjonell modus)

Overstyring ved AC 24 V med relékontakter

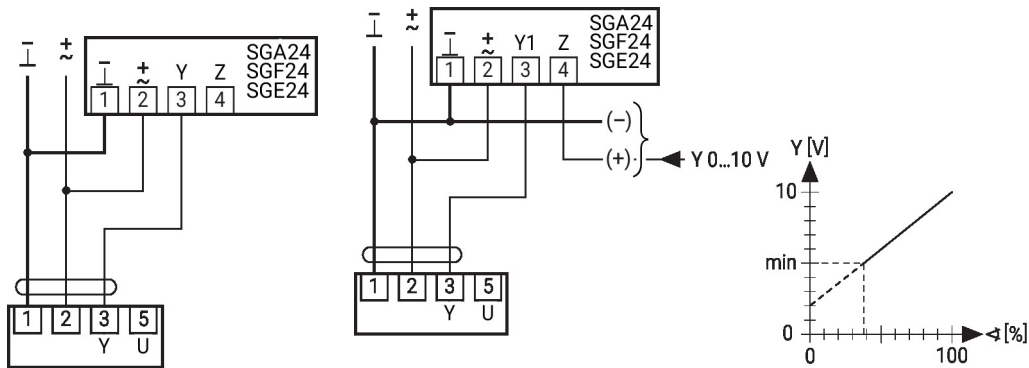


Overstyringskontroll ved AC 24 V med dreiebryter

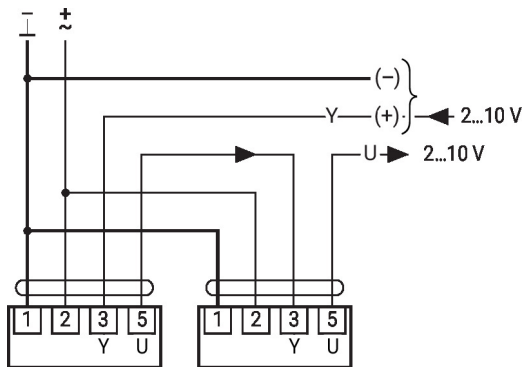


Fjernstyring 0...100 % med stillingsgiver SG..

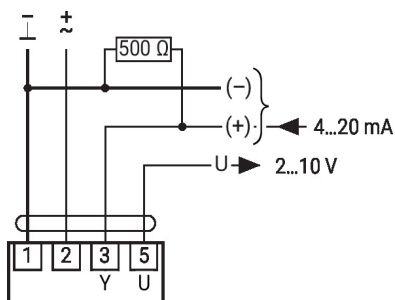
Minimumsgrense med stillingsgiver SG..



Primær/sekundær drift (posisjonsavhengig)



Styring med 4...20 mA via ekstern motstand



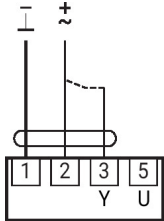
**OBS:**

Arbeidsområdet må settes til DC 2...10 V.

Motstanden på 500 ohm konverterer strømsignalet på 4...20 mA til et spenningsignal på DC 2...10 V.

**Videre elektriske installasjoner**
**Funksjoner med basisverdier (konvensjonell modus)**

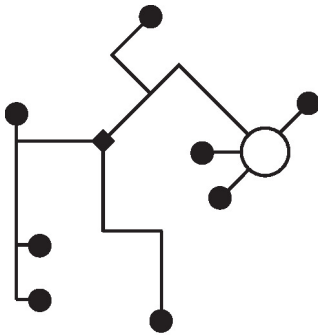
Funksjonstest


**Prosedyre**

1. Tilkobling 24 V til tilkobling 1 og 2
2. Frakobling tilkobling 3:
  - med rotasjonsretning V:
    - Aktuatoren roterer mot venstre
  - med rotasjonsretning H:
    - Aktuatoren roterer mot høyre
3. Kortslutning tilkobling 2 og 3:
  - Aktuatoren kjører i motsatt retning

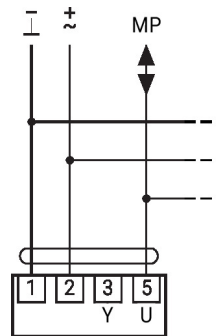
**Funksjoner med basisverdier (konvensjonell modus)**

MP-Bus nettverkstopologi



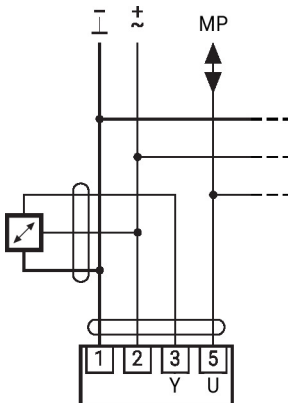
Det er ingen begrensninger for nettverkstopologien (stjerne, ring, tre eller blandet er tillatt). Tilførsel og kommunikasjon i samme 3-leder kabel

- ingen skjerm eller tvinning påkrevet
- ingen termineringsmotstander nødvendig



Maks. 8 ytterligere MP-Bus-noder

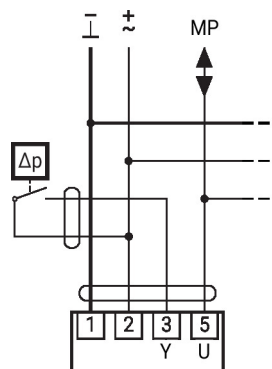
Tilkobling av aktive sensorer



Maks. 8 ytterligere MP-Bus-noder

- Forsyning AC/DC 24 V
- Utgangssignal 0...10 V (maks. 0...32 V)
- Oppløsning 30 mV

Tilkobling av ekstern bryterkontakt



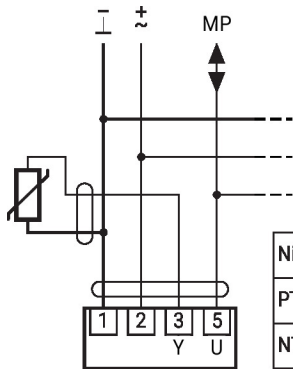
Maks. 8 ekstra MP-Bus-noder

- Vekslingsstrøm 16 mA @ 24 V
- Startpunkt for driftsområdet må konfigureres på MP-aktuatoren som  $\geq 0,5$  V

### Videre elektriske installasjoner

#### Funksjoner med basisverdier (konvensjonell modus)

Tilkobling av passive sensorer

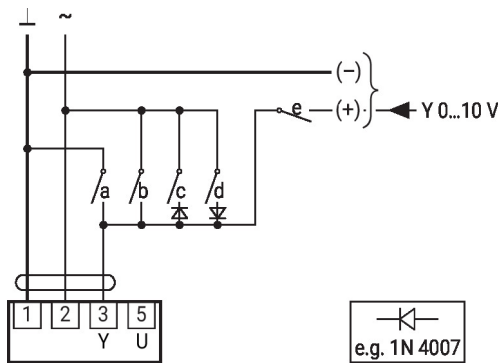


Ni1000	-28...+98°C	850...1600 Ω <sup>2)</sup>
PT1000	-35...+155°C	850...1600 Ω <sup>2)</sup>
NTC	-10...+160°C <sup>1)</sup>	200 Ω...60 kΩ <sup>2)</sup>

- 1) Avhengig av type
  - 2) Oppløsning 1 ohm
- Kompensjon for målt verdi anbefales

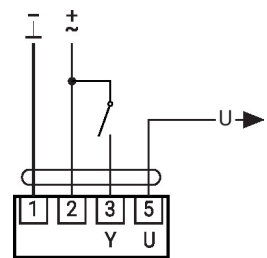
#### Funksjoner med spesifikke parametre (konfigurasjon kreves)

Overstyring og begrensning ved AC 24 V med relékontakter

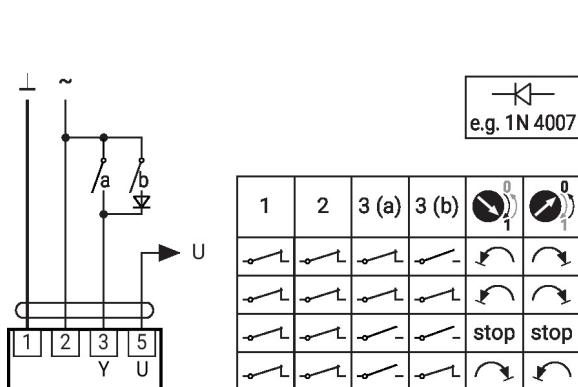


1	2	a	b	c	d	e	
⎓	⎓	⎓	⎓	⎓	⎓	⎓	Close <sup>1)</sup>
⎓	⎓	⎓	⎓	⎓	⎓	⎓	MIN
⎓	⎓	⎓	⎓	⎓	⎓	⎓	ZS
⎓	⎓	⎓	⎓	⎓	⎓	⎓	MAX
⎓	⎓	⎓	⎓	⎓	⎓	⎓	Open
⎓	⎓	⎓	⎓	⎓	⎓	⎓	Y

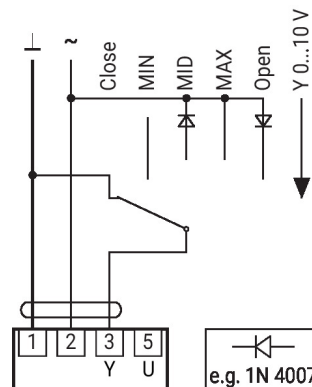
Styring åpne/lukke



Styring 3-punkt med AC 24 V

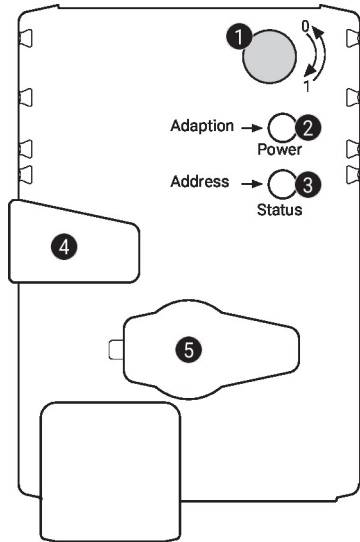


Overstyring og begrensning ved AC 24 V med dreiebryter



**Forsiktig:**  
"Lukk"-funksjonen garanteres kun dersom startpunktet for arbeidsområdet er definert som min. 0,5 V.

## Regulering og indikatorer


**1 Bryter rotasjonsretning**

Koble over: Rotasjonsretningen endres

**2 Trykknapp og LED-display grønt**

Av: Ingen strømforsyning, eller funksjonsfeil  
 På: I drift  
 Trykk på knappen: Utløser dreievinkeltilpasning, fulgt av standardmodus

**3 Trykknapp og LED-display gult**

Av: Standardmodus  
 På: Adapsjon eller synkronisering aktiv  
 Flimrer: MP-Bus-kommunikasjon aktiv  
 Blinker: Forespørsel om adressering fra MP-klient  
 Trykk på knappen: Bekreftelse av adresseringen

**4 Knapp for manuell overstyring**

Trykk på knappen: Girutkobling, motoren stopper, manuell overstyring mulig  
 Slipp knappen: Girinnkobling, synkronisering starter, fulgt av standardmodus

**5 Serviceplugg**

For tilkobling av konfigurasjons- og serviceverktøy

**Kontroller strømtilkoblingen**
**2** Av og **3** På Mulig kablingsfeil i strømforsyningen

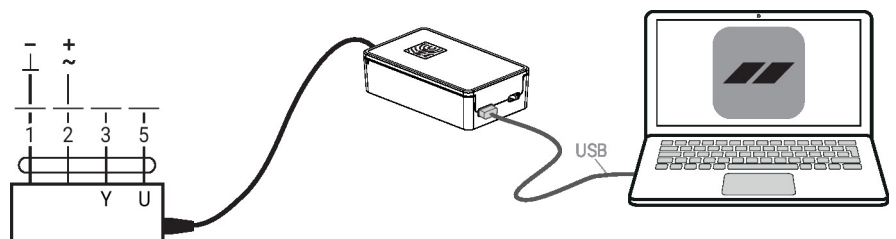
## Service

Enhetsparameterne kan modifiseres med Belimo Assistant 2. Belimo Assistant 2 kan kjøres på en smarttelefon, et nettbrett eller en PC. Tilgjengelige tilkoblingsmuligheter varierer avhengig av maskinvaren som Belimo Assistant 2 er installert på.

For informasjon om Belimo Assistant 2, se hurtigveiledningen for Belimo Assistant 2.


**Kablet tilkobling**

Du kan få tilgang til Belimo-enheter ved å koble Belimo Assistant-lenken til USB-porten på en stasjonær eller bærbar PC og til MP-Bus-ledningen på enheten.



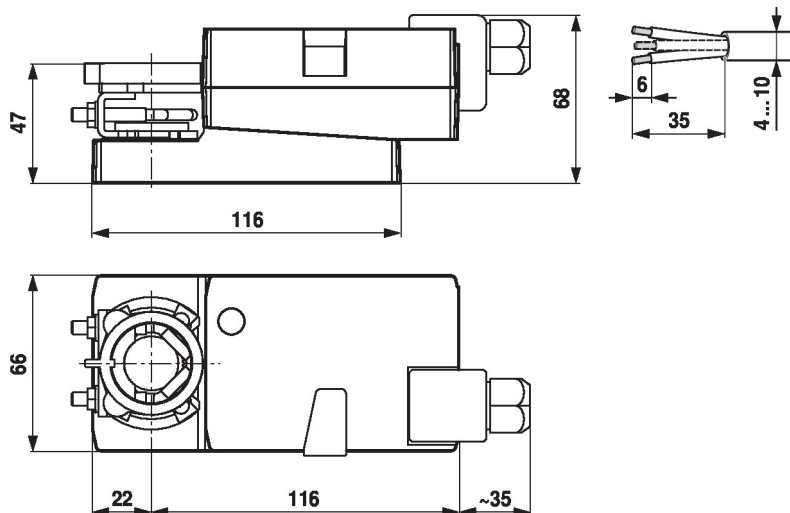
## Dimensjoner

## Spindellengde

	Min. 37
	-

## Klemmedimensjon

6...20	$\geq 6$	$\leq 20$



## Ytterligere dokumentasjon

- Oversikt over MP-samarbeidspartnere
- Verktøykoblinger
- Introduksjon for MP-bus-teknologi
- Hurtigveiledning – Belimo Assistant 2

## Applikasjonsnotater

- For digital styring av aktuatorer i VAV-applikasjoner må patent EP 3163399 vurderes.