

VAV-Compact-enhet – med VAV-regulator, dynamisk Δp -sensor og spieldaktuator

- Applikasjonsområde: VAV-enheter i komfort-applikasjoner
- Applikasjon: VAV/CAV, posisjonsregulering
- Belimo D3, dynamisk mengdesensor
- Funksjonsområde differansetrykk 0...500 Pa
- Regulering kommuniserende, modulerende (0/2...10 V)
- Kommunikasjon via Belimo MP-bus
- Konvertering av sensorsignaler
- Verktøytilkobling: Servicekontakt, NFC-grensesnitt



Bildet kan avvike fra produktet

Tekniske data

| | | |
|-------------------------------|---------------------------------------|---|
| Elektriske data | Nom. spenning | AC/DC 24 V |
| | Nominell frekvens | 50/60 Hz |
| | Nominelt spenningsområde | AC 19.2...28.8 V / DC 21.6...28.8 V |
| | Strømforbruk i drift | 2 W |
| | Effektforbruk ved stillstand | 1 W |
| | Effektforbruk for kabeldimensjonering | 4 VA |
| | Innkoblingsstrøm (I _{max}) | 8.0 A @ 5 ms |
| | Tilkobling tilførsel / regulering | Kabel 1 m, 4x 0.75 mm ² |
| Data bus-kommunikasjon | Kommunikasjon | MP-Bus |
| | Antall noder | MP-Bus maks. 8 |
| Funksjonsdata | Moment motor | 5 Nm |
| | Arbeidsområde Y | 2...10 V |
| | Inngangsimpedanse | 100 k Ω |
| | Arbeidsområde Y variabelt | 0...10 V |
| | Posisjon tilbakemelding U | 2...10 V |
| | Posisjon tilbakemelding U, merknad | Maks. 0.5 mA |
| | Posisjon tilbakemelding U variabelt | Startpunkt 0...8 V Endepunkt 2...10 V |
| | V' _{max} justerbar | 20...100 % av V' _{nom} |
| | V' _{mid} justerbar | >V' _{min} ...<V' _{max} |
| | V' _{min} justerbar | 0...100% av V' _{nom} (<V' _{max}) |
| | Manuell overstyring | med trykknapp, kan låses |
| | Dreievinkel | 95° |
| | Dreievinkel | justerbar mekanisk eller elektrisk begrensnig |
| | Mechanical interface | Universalklemme 6...20 mm |
| Posisjonsindikator | Mekanisk | |
| Måledata | Måleprinsipp | Belimo D3, dynamisk mengdesensor |
| | Installasjonsretning | posisjonsuavhengig, nullstilling ikke nødvendig |
| | Funksjonsområde differansetrykk | 0...500 Pa |
| | Maks systemtrykk | 1500 Pa |
| | Burst-trykk | ±5 kPa |
| | Høydekompensasjon | Justering av systemhøyde (område 0...3000 moh) |
| | Tilstandsmåling luft | 0...50°C / 5...95% RH, ikke-kondenserende |
| Tilkobling trykkslange | Nippeldiameter 5.3 mm | |
| Sikkerhetsdata | Beskyttelsesklasse IEC/EN | III, Beskyttende ekstra-lav spenning (PELV) |

Tekniske data

| | | |
|-----------------------|--|-------------------------------------|
| Sikkerhetsdata | Beskyttelsesgrad IEC/EN | IP54 |
| | Beskyttelsesgrad NEMA/UL | NEMA 2 |
| | Kapsling | UL Enclosure Type 2 |
| | EMC | CE i henhold til 2014/30/EU |
| | Sertifisering IEC/EN | IEC/EN 60730-1 og IEC/EN 60730-2-14 |
| | Handlingstype | Type 1 |
| | Testspenning (puls) tilførsel / regulering | 0.8 kV |
| | Forurensningsgrad | 3 |
| | Omgivelsesfuktighet | Maks. 95% RH, ikke-kondenserende |
| | Omgivelsestemperatur | 0...50°C [32...122°F] |
| | Oppbevaringstemperatur | -20...80°C [-4...176°F] |
| | Bygning-/prosjektnavn | Vedlikeholdsfri |
| | Vekt | Vekt |

Sikkerhetsmerknader


- Enheten må ikke benyttes utenfor angitt bruksområde, spesielt ikke i fly eller annen lufttransport.
- Utendørs-applikasjon: kun mulig dersom (sjø)vann, snø, is, direkte sollys eller aggressive gasser ikke påvirker enheten direkte, og at det er sikret at omgivelsesforholdene forblir innenfor grenseverdiene til enhver tid i henhold til databladet.
- Installasjon skal kun utføres av autoriserte spesialister. Ved installasjon skal gjeldende lover og bestemmelser følges.
- Enheten kan bare åpnes hos produsenten. Den inneholder ingen deler som kan skiftes eller repareres av bruker.
- Kablene må ikke fjernes fra enheten.
- Enheten inneholder elektriske og elektroniske komponenter, og må derfor ikke kastes sammen med vanlig husholdningsavfall. Ta hensyn til alle gjeldende lokale bestemmelser og krav.

Produktegenskaper

Applikasjon VAV-Compact-enheten benyttes for komfort-applikasjon til trykkuavhengig regulering av VAV-enheter. Se teknisk brosjyre – VAV-Compact produktutvalg for luftmengde-applikasjoner.

Trykkmåling

Den integrerte differansetrykksensoren er også egnet for registrering av svært små luftmengder. Den vedlikeholdsfrie sensortechnologien muliggjør mange bruksområder i HVAC-komfortområdet, som boliger, kontorer, hoteller osv.

Aktuatorer

For de ulike applikasjonene og spjeldkonstruksjonene er ulike aktuatorvarianter med ulike momenter, 5, 10 eller 20 Nm, tilgjengelig for produsenten av VAV-enheten.

Kontrollfunksjoner

Luftmengde (VAV/CAV) eller posisjonsregulering (åpen-sløyfe)

Produktetegenskaper

Applikasjon variabel luftmengde (VAV) Regulering av variabel luftmengde i området V'min-V'max, behovsavhengig via en modulerende referansevariabel (analog eller bus), f.eks. romtemperatur eller CO₂-regulator for energibesparende luftbehandling av individuelle rom eller soner.

V'nom, Δp ved V'nom

OEM-spesifikke kalibreringsparametre, egnet for VAV-enheten

Justeringsområde Δp ved V'nom: 38...450 Pa

V'max / Max

Maksimum luftmengde, justerbar 20...100% V'nom

V'min / Min

Minimum luftmengde, justerbar 0...100% V'nom

Applikasjon konstant luftvolum (CAV) Konstant luftmengderegulering. Hvis påkrevd, via trinnveksling (bryterkontakter) for applikasjoner med konstant luftmengde.

Trinn: LUKK / Min / Max / ÅPEN (Mid)

Applikasjon posisjonsstyring (åpen) Posisjonsregulering for integrasjon av VAV-Compact i en ekstern VAV-reguleringsløyfe. Sender- og aktuatorenhet.

Maks

Område: 20...100% rotasjonsområde

Min

Område: 0...100% rotasjonsområde

Behovsstyrt ventilasjon (DCV) Utgang for kommandosignalet (spjeldposisjon) til automasjonssystemet på høyere nivå – DCV-funksjon.

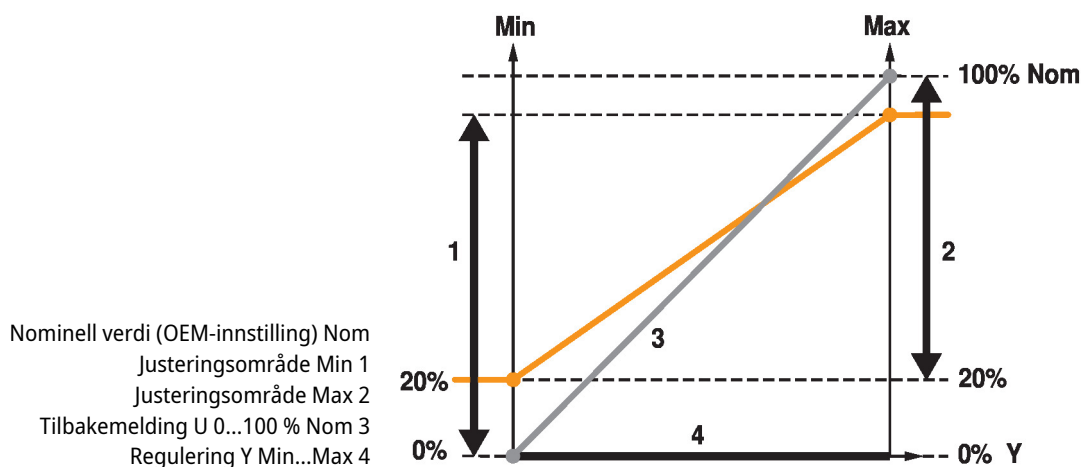
Konfigurerbar enhet Fabrikkinnstillingene dekker de mest vanlige applikasjonene. Enkeltparametre kan modifiseres med Belimo Assistant 2.

Bus-drift Takket være MP-Bus-funksjonen kan VAV-Compact enkelt integreres i et MP-Bus-system. Kommunikasjonsgrensenettet og MP-adressen defineres ved hjelp av serviceverktøy.

I busmodus kan det kobles til en sensor (0...10 V / passiv), f.eks. en temperatursensor eller en bryterkontakt for integrasjon i bus-systemet på høyere nivå.

Driftsinnstillinger Kontrollfunksjoner
Luftmengde (VAV/CAV) eller posisjonsregulering (åpen-sløyfe)

Driftsinnstillinger: min/maks/nom



Betjening- og serviceverktøy Belimo Assistant 2

Tilbehør

| Verktøy | Beskrivelse | Type |
|--------------------|---|--------------------|
| | Serviceverktøy for kablet og trådløs konfigurering, drift på stedet og feilsøking. | Belimo Assistant 2 |
| | Belimo Assistant Link Bluetooth og USB til NFC og MP-Bus-omformer for konfigurerbare enheter og kommunikasjonsenheter | LINK.10 |
| | Tilkoblingskabel 5 m, A: RJ11 6/4 LINK.10, B: 6-pin Servicekontakt for Belimo-enhet | ZK1-GEN |
| | Tilkoblingskabel 5 m, A: RJ11 6/4 LINK.10, B: ledig ledning for tilkobling til MP/PP terminal | ZK2-GEN |
| Elektrisk tilbehør | Beskrivelse | Type |
| | Stillingsgiver for veggmontering | CRP24-B1 |
| | Stillingsgiver for veggmontering | SGA24 |
| Gateways | Beskrivelse | Type |
| | Gateway MP til BACnet MS/TP | UK24BAC |
| | Gateway MP til Modbus RTU | UK24MOD |

Elektrisk installasjon

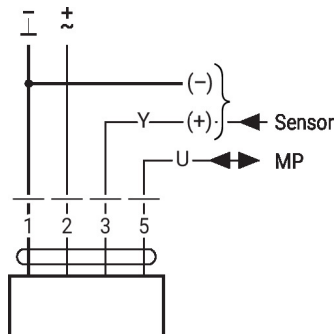


Forsyning fra skilletransformator.

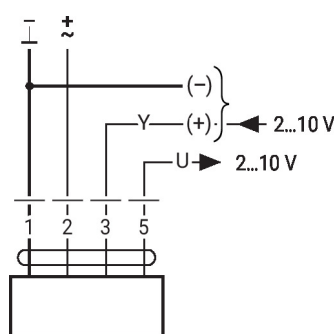
Ledningsfarger:

- 1 = sort
- 2 = rød
- 3 = hvit
- 5 = orange

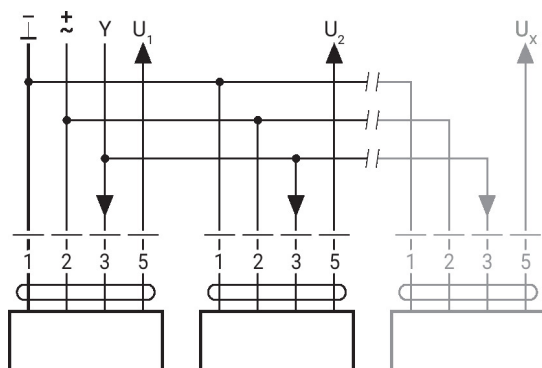
MP-Bus



AC/DC 24 V, modulerende



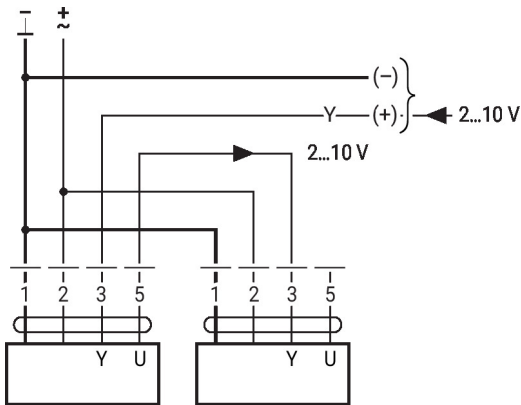
Paralleldrifft



- Maks. 8 aktuatorer kan kobles parallelt
- Paralleldrifft er kun tillatt på akslinger som ikke er sammenkoblet
- Ta hensyn til ytelsesdata ved paralleldrifft

Elektrisk installasjon

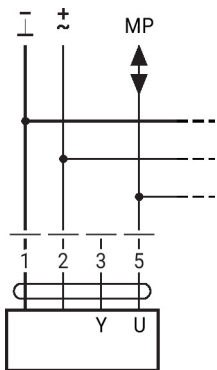
Primær/sekundær drift



Videre elektriske installasjoner

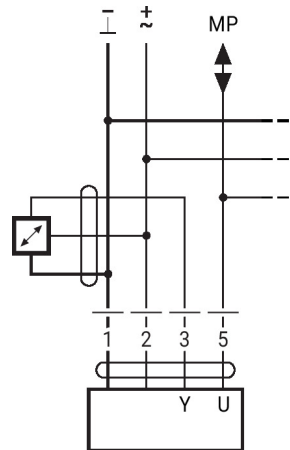
Funksjoner med basisverdier (konvensjonell modus)

Tilkobling til MP-Bus



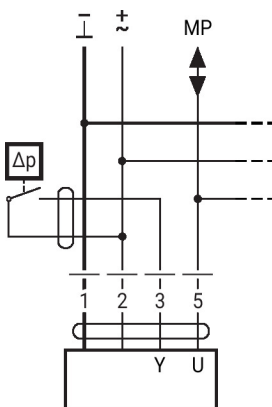
Maks. 8 MP-Bus-noder

Tilkobling av aktive sensorer



- Tilførsel AC/DC V
- Utgangssignal 0...10 V (maks. 0...32 V)
- Oppløsning 30 mV

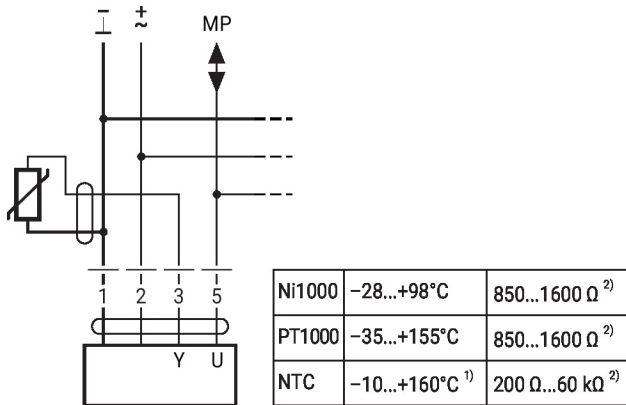
Tilkobling av ekstern bryterkontakt



- Vekslingsstrøm 16 mA @ 24 V
- Startpunkt for driftsområdet må konfigureres på MP-aktuatoren som $\geq 0,5$ V

Videre elektriske installasjoner
Funksjoner med basisverdier (konvensjonell modus)

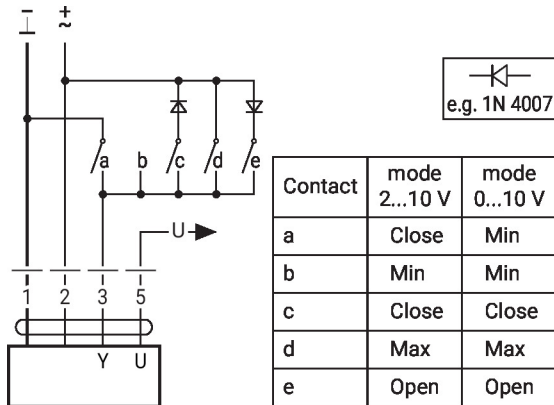
Connection of passive sensors



- 1) Depending on the type
 2) Resolution 1 Ohm
 Compensation of the measured value is recommended

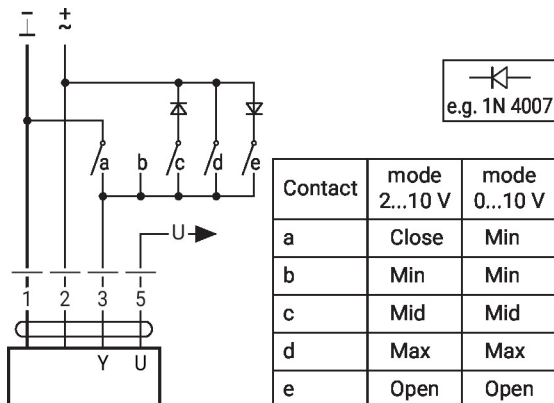
Funksjoner med spesifikke parametre (konfigurasjon kreves)

CAV-funksjon, Belimo Assistant 2-innstilling: LUKK - V'min - V'max (lukkenivå 0,1 V)



- Merk at kontaktene er gjensidig sammenkoblet
- DC 24 V forsyning; alternativ c og d ikke tilgjengelig
- Innstilling for CAV-applikasjon: modus 2-10 V, lukketnivå 0.1 V

CAV-funksjon, PC-Tool-innstilling: LUKK - V'min - V'mid - V'max (NMV-D2M-kompatibel)



- Merk at kontaktene er gjensidig sammenkoblet
- Innstilling parametre for CAV-applikasjon: V'min - V'mid - V'max (NMV-D2M-kompatibel)

Parameter- og verktøyoversikt

Settings and tool function

| Designation | Setting values, limits, explanations | Units | Tool | | | Remarks |
|--|--|-------------------------------|-------------------|---------------------|--------------------|--|
| | | | ZTH EU | PC-Tool | Belimo Assistant 2 | |
| System-specific data | | | | | | |
| Position | 16 characters, e.g. Office 4 6th OG ZL | String | r | r/w | r/w | |
| Designation | 16 characters: Unit designation, etc. | String | r | r/w ¹⁾ | r | |
| Address | PP / MP1...8 | | r/w | r/w | r/w ²⁾ | PP: 0...10 / 2...10 V MP1...8: MP mode |
| V'_{max} | 20...100% [V'_{nom}] | m ³ /h / l/s / cfm | r/w | r/w | r/w | $\geq V'_{min}$ |
| V'_{mid} | V'_{min} ... V'_{max} | m ³ /h / l/s / cfm | r/w | r/w | r/w | |
| V'_{min} | 0...100% [V'_{nom}] | m ³ /h / l/s / cfm | r/w | r/w | r/w | $\leq V'_{max}$ |
| Altitude of installation | 0...3000 | m | r/w | r/w | r/w | Adaptation of Δp sensor to altitude (meters above sea level) |
| Controller Settings | | | | | | |
| Control function | Volumetric flow / Position control (Open Loop) | | - | r/w | r/w ²⁾ | |
| Mode | 0...10 / 2...10 | V | r/w ²⁾ | r/w | r/w ²⁾ | |
| CAV function | CLOSE/ V'_{min} / V'_{max} : Shut-off level CLOSE 0.1 CLOSE/ V'_{min} / V'_{max} : Shut-off level CLOSE 0.5 V'_{min} / V'_{mid} / V'_{max} : (NMV-D2M-comp.) | | - | r/w | - | |
| Positioning signal Y | Start value: 0...30; Stop value: 2...32 | V | r | r/w | r | |
| Feedback U | Volume / Damper position / Δp | | - | r/w | - | Definition of feedback signal |
| Feedback U | Start value: 0...8; Stop value: 2...10 | V | - | r/w | - | |
| Behaviour when switched on (Power-on) | No action / Adaptation / Synchronisation | | - | r/w | - | |
| Synchronisation behaviour | Y=0% Y=100% | | - | r/w | - | Synchronisation at damper position 0 or 100% |
| Bus fail position | Last setpoint / Damper CLOSE V'_{min} / V'_{max} / Damper OPEN | | - | r/w | - | |
| Unit-specific settings | | | | | | |
| V'_{nom} | 0...60'000 m ³ /h | m ³ /h / l/s / cfm | r | r/(w) ¹⁾ | r | Unit-specific setting value |
| $\Delta p@V'_{nom}$ | 38...450 | Pa | r | r/(w) ¹⁾ | r | Unit-specific setting value |
| NFC interface | Read / Read and write | | - | r/(w) ¹⁾ | r | |
| Print function label | | | - | w | - | |
| Other settings | | | | | | |
| Direction of rotation (for Y=100%) | cw/ccw | | r/w ²⁾ | r/w | r/w ²⁾ | |
| Range of rotation | Adapted ²⁾ / programmed 30...95 | ° | - | r/w | - | |
| Torque | 100 / 75 / 50 / 25 | % | | r/w | | % of nominal torque |
| Renovation of old systems (Retrofit of old VAV units with leaking damper) | | | | | | |
| Suppress damper leakage | Yes / No | | - | r/w ¹⁾ | - | Suppresses volume display with damper closed |

¹⁾ Write function accessible only for VAV manufacturers

¹⁾ Access only via Servicing level 2

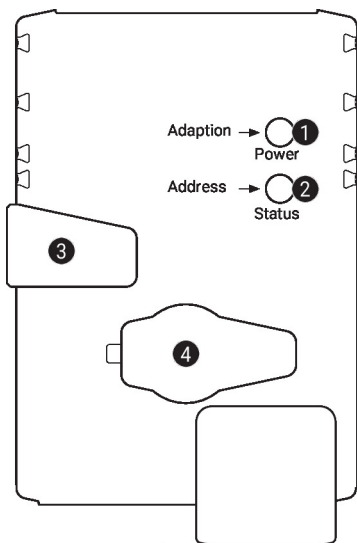
²⁾ Within the mechanical limitation

Parameter- og verktøyoversikt

Settings and tool function

| Designation | Setting values, limits, explanations | Units | Tool | | | Remarks |
|---------------------------|---|-------------------------------|--------|---------|--------------------|-----------------------------|
| | | | ZTH EU | PC-Tool | Belimo Assistant 2 | |
| Operating data | | | | | | |
| Actual value / Setpoint | | m ³ /h / l/s / cfm | r | r | r | T (Trend) display |
| Damper position | | Pa / % | - | T | T | |
| Simulation | Damper OPEN/CLOSE V'min / V'mid / V'max / Motor Stop | | w | w | - | |
| Running times | Operating time, running time Ratio (relation) | h % | - | r | r | |
| Alarm messages | Setting range enlarged, Mech. overload, Stop&Go ratio too high | | - | r/w | - | |
| Serial number | Device ID | | r | r | r | Incl. production date |
| Type | Type designation | | r | r | r | |
| Version display | Firmware, Config. table ID | | r | r | - | |
| Configuration data | | | | | | |
| Print, send | | | - | yes | yes | |
| Backup in file | | | - | yes | yes | |
| Log data / Logbook | Activities log | | - | yes | - | Incl. complete setting data |

Regulering og indikatorer


1 Trykknapp og LED-display grønt

Av: Ingen strømforsyning, eller funksjonsfeil
 På: I drift
 Trykk på knappen: Utløser dreievinkeltilpasning, fulgt av standardmodus

2 Trykknapp og LED-display gult

Av: Standardmodus
 På: Adapsjon eller synkronisering aktiv
 Flimrer: MP-Bus-kommunikasjon aktiv
 Blinker: Forespørsel om adressering fra MP-klient
 Trykk på knappen: Bekreftelse av adresseringen

3 Knapp for manuell overstyring

Trykk på knappen: Girutkobling, motoren stopper, manuell overstyring mulig
 Slipp knappen: Girinnkobling, synkronisering starter, fulgt av standardmodus

4 Serviceplugg

For tilkobling av konfigurasjons- og serviceverktøy

Kontroller strømforsyningstilkobling

1 Av og **2** På Mulig kablingsfeil i strømforsyningen

Installasjons-notater

- Installasjonssituasjon** Montering av VAV-Compact-reguleringsutstyr:
Produsenten av VAV-enheten monterer, konfigurerer og kalibrerer VAV-Compact i fabrikk.
Installasjon av VAV-enheten:
VAV-enheten må installeres i henhold til spesifikasjonene fra produsenten av VAV-enheten.
Spesifikasjon for installasjon av Δp -sensor:
Ingen restriksjoner, men det må unngås at kondens kommer inn i sensoren og blir værende der.
Tilgjengelighet for reguleringsutstyr:
Tilgjengeligheten for reguleringsutstyret må være garantert hele tiden.
Trykkslangetilkoblinger:
Trykkslangetilkoblingene må ikke komme i kontakt med væsker eller smøremidler, uavhengig av type, dette inkluderer rester inne i eller på overflaten av trykkslangene.
- Utfører service** Rengjøringsarbeid under installasjon, igangkjøring eller vedlikehold
Belimo VAV-enheter er vedlikeholdsfrie. Vi anbefaler tørr fjerning av støv fra utsiden av kapslingen om nødvendig.
Luftkanalsystemet og VAV-enhetene vedlikeholdes ved rengjøringsintervallene som kreves ved lov eller det spesifikke systemet. Vær oppmerksom på følgende punkter.
Rengjøringsarbeid på spjeldet, differansetrykkøkningensenheter og trykkslanger
Ved rengjøring av luftkanalsystemet eller VAV-enheten må trykkslangene på VAV-regulatoren fjernes slik at de ikke blir påvirket.
Med trykkluft, f.eks. blåse ut av differansetrykkøkningensenheter eller trykkslanger
Før dette arbeidet, koble fra differansetrykkøkningensenheter eller trykkslangene fra differansetrykksensoren.
Tilkobling av trykkslangene
For å sikre riktig installasjon av trykkslangene anbefaler vi å merke dem med + eller – før demontering.

Service

Enhetsparameterne kan modifiseres med Belimo Assistant 2. Belimo Assistant 2 kan kjøres på en smarttelefon, et nettbrett eller en PC. Tilgjengelige tilkoblingsmuligheter varierer avhengig av maskinvaren som Belimo Assistant 2 er installert på.

For informasjon om Belimo Assistant 2, se hurtigveiledningen for Belimo Assistant 2.



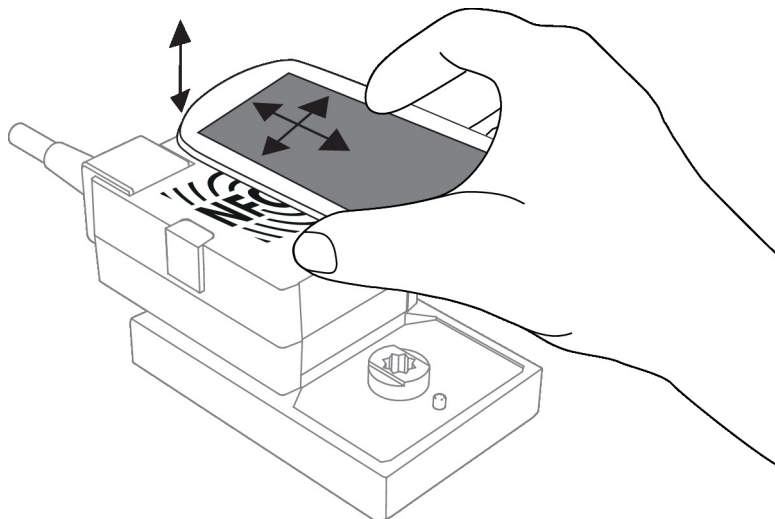
Service

Trådløs tilkobling Belimo-enheter som er merket med NFC-logoen, kan gjøres tilgjengelig direkte med en NFC-kompatibel smarttelefon eller med en Bluetooth-kompatibel smarttelefon som er koblet til Belimo Assistant-lenken.

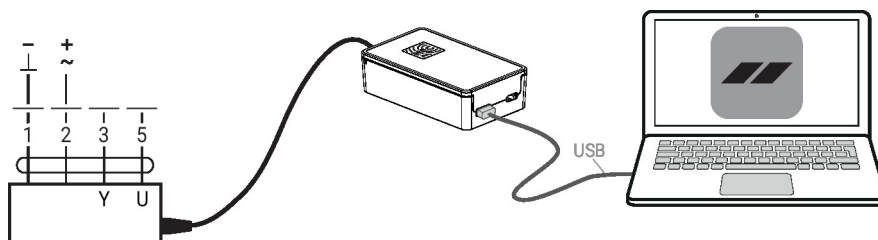
Krav:

- NFC- eller Bluetooth-kompatibel smarttelefon eller nettbrett
- Belimo Assistant 2 (Google Play og Apple AppStore)

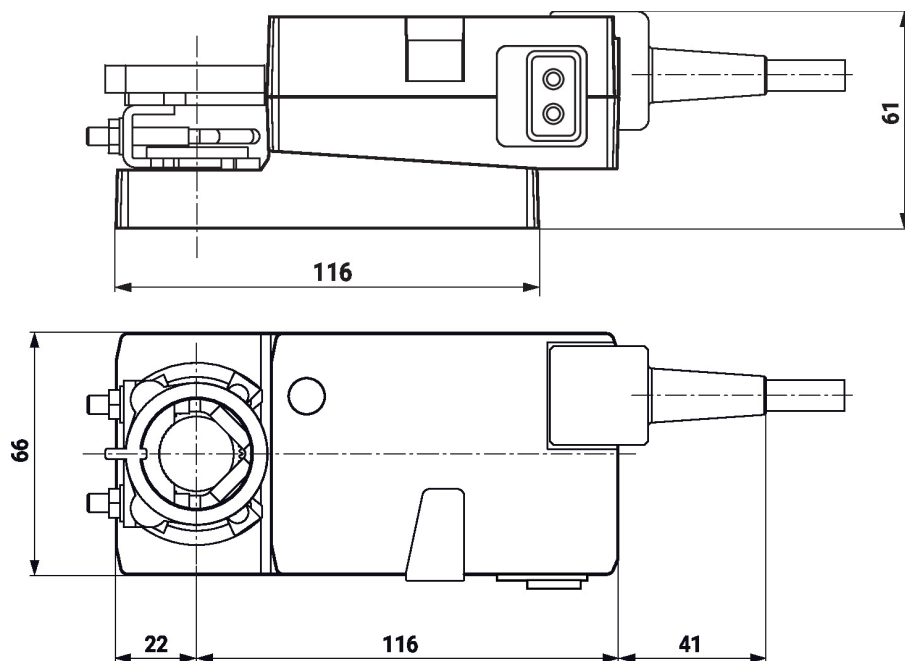
Rett inn den NFC-kompatible smarttelefonen eller Belimo Assistant-lenken itl enhetens NFC-logo slik at de to NFC-antennene overlapper hverandre.



Kablet tilkobling Du kan få tilgang til Belimo-enheter ved å koble Belimo Assistant-lenken til USB-porten på en stasjonær eller bærbar PC og til MP-Bus-ledningen på enheten.



Dimensjoner



Ytterligere dokumentasjon

- VAV-Compact-produktutvalg for komfort-applikasjoner
- Verktøykoblinger
- Oversikt over MP-samarbeidspartnere
- Introduksjon for MP-bus-teknologi
- Beskrivelse av VAV-Universal-applikasjon
- Volumstrøm og trykkregulering fra Belimo, oversikt over produktutvalg
- Hurtigveiledning – Belimo Assistant 2