

Roterende aktuator med sikkerhetsfunksjon for kuleventiler

- Moment motor 4 Nm
- Nom. spenning AC 100...240 V
- Regulering Åpne/lukke
- Strømløs åpen (NO)



Tekniske data

Elektriske data	Nom. spenning	AC 100...240 V
	Nominell frekvens	50/60 Hz
	Nominelt spenningsområde	AC 85...265 V
	Strømforbruk i drift	3.5 W
	Effektforbruk ved stillstand	2 W
	Effektforbruk for kabeldimensjonering	6.5 VA
	Tilkopling tilførsel / regulering	Kabel 1 m, 2x 0.75 mm ²
	Parallell drift	Ja (merk ytelsesdata)
	Funksjonsdata	Moment motor
Moment sikkerhetsfunksjon		4 Nm
Bevegelsesretning sikkerhetsfunksjon		Strømløs NO, ventil åpen (A – AB = 100%)
Bevegelsesretning		for ventiler med L-boring (A – AB = 0 %)
Manuell overstyring		med håndseiv, kan festes i enhver posisjon
Gangtid motor		75 s / 90°
Gangtid til sikkerhetsfunksjon		<20 s @ -20...50°C / <60 s @ -30°C
Lydeffektnivå, motor		50 dB(A)
Posisjonsindikator		Mekanisk
Levetid		Min. 60 000 sikkerhetsposisjoner
Sikkerhetsdata	Beskyttelsesklasse IEC/EN	II, forsterket isolasjon
	Beskyttelsesgrad IEC/EN	IP54
	EMC	CE i henhold til 2014/30/EU
	Lavspenningsdirektiv	CE i henhold til 2014/35/EU
	Sertifisering IEC/EN	IEC/EN 60730-1 og IEC/EN 60730-2-14
	Handlingstype	Type 1
	Testspenning (puls) tilførsel / regulering	2.5 kV
	Forurensningsgrad	3
	Omgivelsesfuktighet	Maks. 95% RH, ikke-kondenserende
	Omgivelsestemperatur	-30...50°C [-22...122°F]
	Oppbevaringstemperatur	-40...80°C [-40...176°F]
Bygning-/prosjektnavn	Vedlikeholdsfri	
Vekt	Vekt	1.6 kg

Sikkerhetsmerknader



- Denne enheten er designet for bruk i stasjonære varme-, ventilasjons- og luftbehandlingssystemer og må ikke brukes utenfor angitte bruksområder, spesielt i fly eller andre luftfartøy.
- Utendørs-applikasjon: kun mulig dersom (sjø)vann, snø, is, direkte sollys eller aggressive gasser ikke påvirker enheten direkte, og at det er sikret at omgivelsesforholdene forblir innenfor grenseverdiene til enhver tid i henhold til databladet.
- OBS: Spenningstilførsel!
- Installasjon skal kun utføres av autoriserte spesialister. Ved installasjon skal gjeldende lover og bestemmelser følges.
- Enheten kan bare åpnes hos produsenten. Den inneholder ingen deler som kan skiftes eller repareres av bruker.
- Kablene må ikke fjernes fra enheten.
- Enheten inneholder elektriske og elektroniske komponenter, og må derfor ikke kastes sammen med vanlig husholdningsavfall. Ta hensyn til alle gjeldende lokale bestemmelser og krav.

Produktegenskaper

Driftsmodus	Aktuatoren driver ventilen til driftsposisjonen samtidig som returfjæren spennes. Ventilen går tilbake til sikkerhetsposisjonen ved hjelp av energien i fjæren dersom det blir brudd i driftsspenningen.
Enkel direkte montering	Enkel direkte montering på kuleventilen med kun én skrue. Monteringsorienteringen i forhold til kuleventilen kan velges i trinn på 90°.
Manuell overstyring	Ventilen kan opereres manuelt og festes i enhver posisjon med en håndsveiv. Frigjøring utføres manuelt eller automatisk ved å påføre driftsspenning.
Høy operativ sikkerhet	Aktuatoren er beskyttet mot overbelastning, trenger ingen endebrytere og stopper automatisk når den når endestopperen.

Elektrisk installasjon


OBS: Spenningstilførsel!

Parallellkobling av andre aktuatorer er mulig. Merk effektdata.

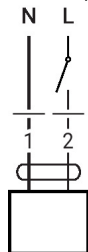
Ledningsfarger:

1 = blå

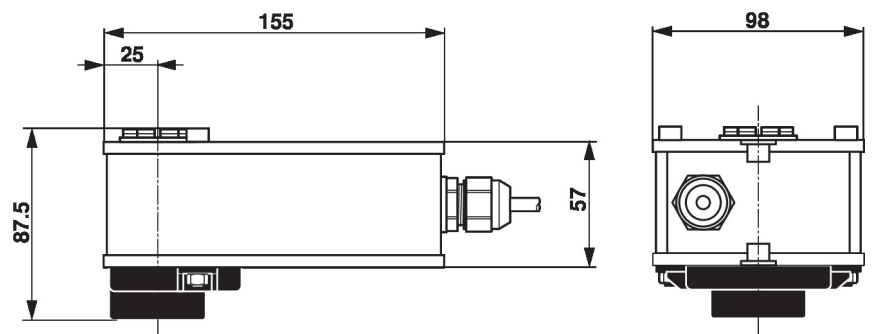
2 = brun

Koblingskjema

AC 230 V, åpne/lukke



Dimensjoner



Ytterligere dokumentasjon

- Hele produktutvalget for vannapplikasjoner
- Datablad for kuleventiler
- Installasjonsveiledning for aktuatorer og/eller kuleventiler
- Generelle råd for prosjektering