

## Aktuator for 2-veis og 3-veis seteventiler

- Skyvekraft 500 N
- Nom. spenning AC/DC 24 V
- Regulering Åpne/lukke, 3-punkt
- Slaglengde 15 mm



## Tekniske data

<b>Elektriske data</b>	Nom. spenning	AC/DC 24 V
	Nominell frekvens	50/60 Hz
	Nominelt spenningsområde	AC 19.2...28.8 V / DC 21.6...28.8 V
	Strømforbruk i drift	1 W
	Effektforbruk ved stillstand	0.5 W
	Effektforbruk for kabeldimensjonering	1 VA
	Tilkopling tilførsel / regulering	Klemmer med kabel 1 m, 3x 0.75 mm <sup>2</sup> (Klemme 4 mm <sup>2</sup> )
	Parallell drift	Ja (merk ytelsesdata)
<b>Funksjonsdata</b>	Skyvekraft motor	500 N
	Manuell overstyring	med trykknapp, kan låses
	Slaglengde	15 mm
	Gangtid motor	150 s / 15 mm
	Lydeffektnivå, motor	45 dB(A)
	Posisjonsindikator	Mekanisk, 5...15 mm slag
<b>Sikkerhetsdata</b>	Beskyttelsesklasse IEC/EN	III, Sikkerhet ekstra lav spenning (SELV)
	Strømkilde UL	Class 2 Supply
	Beskyttelsesgrad IEC/EN	IP54
	Beskyttelsesgrad NEMA/UL	NEMA 2
	Enclosure	UL kapsling type 2
	EMC	CE i henhold til 2014/30/EU
	Sertifisering IEC/EN	IEC/EN 60730-1 og IEC/EN 60730-2-14
	UL Approval	cULus i henhold til UL 60730-1A, UL 60730-2-14 og CAN/CSA E60730-1 UL-merket på aktuatoren avhenger av produksjonssted. Enheten er uansett UL- kompatibel.
	Handlingstype	Type 1
	Testspenning (puls) tilførsel / regulering	0.8 kV
	Forurensningsgrad	3
	Omgivelsesfuktighet	Maks. 95% RH, ikke-kondenserende
	Omgivelsestemperatur	0...50°C [32...122°F]
	Oppbevaringstemperatur	-40...80°C [-40...176°F]
Bygning-/prosjektnavn	Vedlikeholdsfri	
<b>Vekt</b>	Vekt	1.1 kg

## Sikkerhetsmerknader



- Denne enheten er designet for bruk i stasjonære varme-, ventilasjons- og luftbehandlingssystemer og må ikke brukes utenfor angitte bruksområder, spesielt i fly eller andre luftfartøy.
- Utendørs-applikasjon: kun mulig dersom (sjø)vann, snø, is, direkte sollys eller aggressive gasser ikke påvirker enheten direkte, og at det er sikret at omgivelsesforholdene forblir innenfor grenseverdiene til enhver tid i henhold til databladet.
- Installasjon skal kun utføres av autoriserte spesialister. Ved installasjon skal gjeldende lover og bestemmelser følges.
- Bryteren for endring av bevegelsesretning, og dermed stengepunkt, kan bare justeres av autoriserte spesialister. Bevegelsesretningen er kritisk, spesielt i forbindelse med frostsikring.
- Enheten kan bare åpnes hos produsenten. Den inneholder ingen deler som kan skiftes eller repareres av bruker.
- Enheten inneholder elektriske og elektroniske komponenter, og må derfor ikke kastes sammen med vanlig husholdningsavfall. Ta hensyn til alle gjeldende lokale bestemmelser og krav.

## Produktegenskaper

<b>Enkel direkte montering</b>	Enkel direkte montering på seteventilen ved hjelp av form-fit hule oppspenningsklemmer. Aktuatorens kan roteres 360° på ventilhalsen.
<b>Manuell overstyring</b>	Manuell overstyring med trykknapp er mulig (giret forblir utkoblet så lenge knappen holdes inne eller er festet). Slaget kan justeres ved å benytte en unbrakonøkkel (4 mm) som settes inn på toppen av aktuatoren. Slagakselen skyver når nøkkelen dreies med urviseren.
<b>Høy operativ sikkerhet</b>	Aktuatoren er beskyttet mot overbelastning, trenger ingen endebrytere og stopper automatisk når den når endestopperen.
<b>Hjemposisjon</b>	Fabrikkinnstilling: Aktuatorspindelen er trukket inn. Når ventil/aktuator-kombinasjoner leveres, er aktuatorens bevegelsesretning stilt inn i forhold til ventilens stengepunkt.
<b>Innstilling av bevegelsesretning</b>	Når aktivert vil bryteren for slagretning endre gangretning ved normal drift.

## Tilbehør

Elektrisk tilbehør	Beskrivelse	Type
	Hjelpebryter 2x SPDT tilbehør	S2A-H
	Spindelvarmer for LV., NV., SV.. actuator, AC/DC 24 V, 30 W	ZH24-1-A

## Elektrisk installasjon



- Forsyning fra skilletransformator.  
 Parallellkobling av andre aktuatorer er mulig. Merk effektdata.  
 Fabrikkinnstilling for slagretningsbryter: Aktuatorspindel trukket inn (▲).

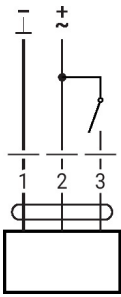
## Ledningsfarger:

- 1 = sort
- 2 = rød
- 3 = hvit

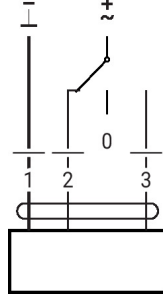
## Elektrisk installasjon

## Kablingsskjema

AC/DC 24 V, åpne/lukke

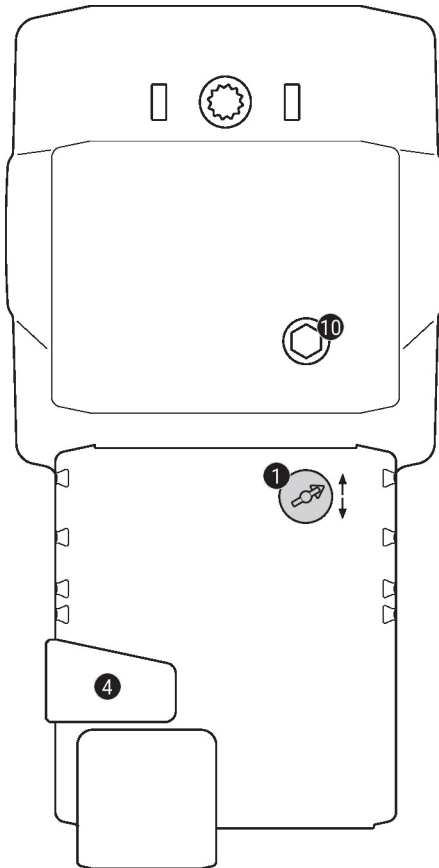


AC/DC 24 V, 3-punkt



1	2	3		
			stop	stop

## Regulering og indikatorer


**1** Bryter for slagretning

Koble over: Slagretningen endres

**4** Knapp for manuell overstyring

Trykk på knappen: Giret kobles ut, motoren stopper, manuell overstyring mulig

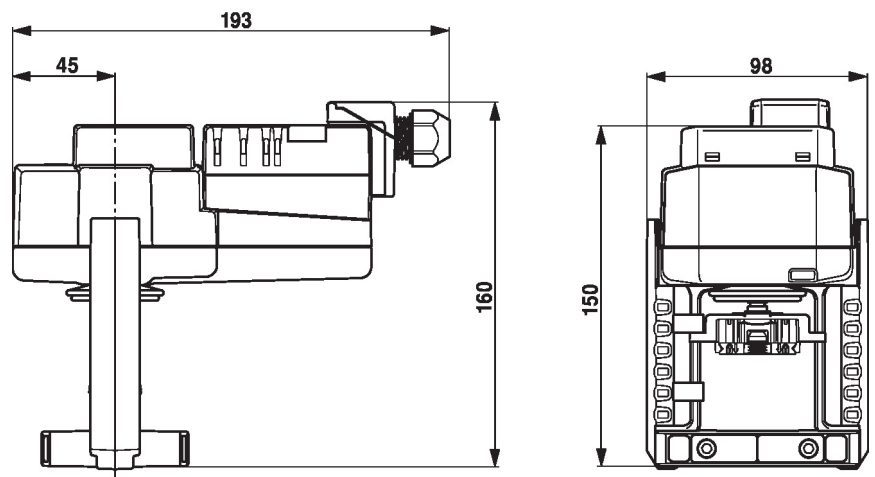
Frigjør knappen: Giret kobles inn, standardmodus

**10** Manuell overstyring

Med klokken: Aktuatorspindelen forlenges

Mot klokken: Aktuatorspindelen trekkes inn

## Dimensjoner



## Ytterligere dokumentasjon

- Hele produktutvalget for vannapplikasjoner
- Datablad for seteventiler
- Installasjonsveiledning for aktuatorer og/eller seteventiler
- Råd for prosjektering av 2-veis og 3-veis seteventiler
- Generelle råd for prosjektering