

Modulerende aktuator med sikkerhetsfunksjon for justering av spjeld i tekniske bygningsinstallasjoner

- Størrelse spjeld opp til ca. 2 m<sup>2</sup>
- Moment motor 10 Nm
- Nom. spenning AC/DC 24 V
- Regulering modulerende 2...10 V
- Tilbakemelding posisjon 2...10 V
- Med 2 integrerte hjelpebrytere



## Tekniske data

<b>Elektriske data</b>	Nom. spenning	AC/DC 24 V
	Nominell frekvens	50/60 Hz
	Nominelt spenningsområde	AC 19.2...28.8 V / DC 21.6...28.8 V
	Strømforbruk i drift	3.5 W
	Effektforbruk ved stillstand	2.5 W
	Effektforbruk for kabeldimensjonering	5.5 VA
	Hjelpebryter	2x SPDT, 1x 10% / 1x 11...100%
	Brytekapasitet hjelpebryter	1 mA...3 A (0.5 A induktiv), DC 5 V...AC 250 V
	Tilkopling tilførsel / regulering	Kabel 1 m, 4x 0.75 mm <sup>2</sup>
	Tilkobling hjelpebryter	Kabel 1 m, 6x 0.75 mm <sup>2</sup>
	Parallell drift	Ja (merk ytelsesdata)
	<b>Funksjonsdata</b>	Moment motor
Moment sikkerhetsfunksjon		10 Nm
Arbeidsområde Y		2...10 V
Inngangsimpedanse		100 kΩ
Posisjon tilbakemelding U		2...10 V
Posisjon tilbakemelding U, merknad		Maks. 0.5 mA
Posisjoneringsnøyaktighet		±5%
Rotasjonsretning motor		kan velges med bryter L/R
Bevegelsesretning sikkerhetsfunksjon		kan velges ved å montere L/R
Manuell overstyring		ved hjelp av håndsveiv og låsebryter
Dreievinkel		Max. 95°
Dreievinkel		justerbar fra 33 % i trinn på 2,5 % (med mekanisk endestopper)
Gangtid motor		150 s / 90°
Gangtid til sikkerhetsfunksjon		<20 s @ -20...50°C / <60 s @ -30°C
Lydeffektnivå, motor		40 dB(A)
Mechanical interface		Universalklemme 10...25.4 mm
Posisjonsindikator		Mekanisk
Levetid	Min. 60 000 sikkerhetsposisjoner	
<b>Sikkerhetsdata</b>	Beskyttelsesklasse IEC/EN	III, Sikkerhet ekstra lav spenning (SELV)
	Strømkilde UL	Class 2 Supply
	Beskyttelsesklasse hjelpebryter IEC/EN	II, forsterket isolasjon
	Beskyttelsesgrad IEC/EN	IP54
	Beskyttelsesgrad NEMA/UL	NEMA 2

## Tekniske data

<b>Sikkerhetsdata</b>	Enclosure	UL kapsling type 2
	EMC	CE i henhold til 2014/30/EU
	Lavspenningsdirektiv	CE i henhold til 2014/35/EU
	Sertifisering IEC/EN	IEC/EN 60730-1 og IEC/EN 60730-2-14
	UL Approval	cULus i henhold til UL 60730-1A, UL 60730-2-14 og CAN/CSA E60730-1 UL-merket på aktuatoren avhenger av produksjonssted. Enheten er uansett UL-kompatibel.
	Hygienetest	I henhold til VDI 6022 del 1 / SWKI VA 104-01, kan rengjøres og desinfiseres, lave utslipp
	Handlingstype	Type 1.AA.B
	Testspenning (puls) tilførsel / regulering	0.8 kV
	Testspenning hjelpebryter	2.5 kV
	Forurensningsgrad	3
	Omgivelsesfuktighet	Maks. 95% RH, ikke-kondenserende
	Omgivelsestemperatur	-30...50°C [-22...122°F]
	Oppbevaringstemperatur	-40...80°C [-40...176°F]
	Bygning-/prosjektnavn	Vedlikeholdsfri
	<b>Vekt</b>	Vekt

## Sikkerhetsmerknader



- Denne enheten er designet for bruk i stasjonære varme-, ventilasjons- og luftbehandlingssystemer og må ikke brukes utenfor angitte bruksområder, spesielt i fly eller andre luftfartøy.
- Utendørs-applikasjon: kun mulig dersom (sjø)vann, snø, is, direkte sollys eller aggressive gasser ikke påvirker enheten direkte, og at det er sikret at omgivelsesforholdene forblir innenfor grenseverdiene til enhver tid i henhold til databladet.
- Installasjon skal kun utføres av autoriserte spesialister. Ved installasjon skal gjeldende lover og bestemmelser følges.
- Enheten kan bare åpnes hos produsenten. Den inneholder ingen deler som kan skiftes eller repareres av bruker.
- Kablene må ikke fjernes fra enheten.
- For å beregne nødvendig moment må det tas hensyn til spesifikasjonene fra spjeldprodusenten angående tverrsnitt, konstruksjon, installasjonssituasjon og ventilasjonsforholdene.
- Enheten inneholder elektriske og elektroniske komponenter, og må derfor ikke kastes sammen med vanlig husholdningsavfall. Ta hensyn til alle gjeldende lokale bestemmelser og krav.
- De to bryterne integrert på aktuatoren skal opereres enten på strømforsyningsspenning eller sikker ekstra lav spenning. Kombinasjon av driftsspenning og ekstra lav spenning er ikke tillatt.

## Produktegenskaper

<b>Driftsmodus</b>	Aktuatoren kobles til med et standard reguleringsignal på 0...10 V og kjører spjeldet til driftsposisjon samtidig som retur fjæren spennes. Spjeldet går tilbake til sikkerhetsposisjonen ved hjelp av energien i fjæren ved spenningsbrudd.
<b>Enkel direkte montering</b>	Enkel direkte montering på spjeldakslingen med en universal akselklemme, i tillegg til den vedlagte festelisten for å forhindre at motoren dreier.

## Produktetegnskaper

<b>Manuell overstyring</b>	Ved å bruke håndsveiven kan spjeldet aktiveres manuelt og festes med låsebryteren i enhver posisjon. Frigjøring utføres manuelt eller automatisk ved å påføre driftsspenning.
<b>Justerbar dreievinkel</b>	Justerbar dreievinkel med mekaniske endestoppere.
<b>Høy operativ sikkerhet</b>	Aktuatoren er beskyttet mot overbelastning, trenger ingen endebrytere og stopper automatisk når den når endestopperen.
<b>Fleksibel signalisering</b>	Aktuatoren har én hjelpebryter med fast innstilling og en justerbar hjelpebryter. Med disse kan en 10 % eller 11...100 % dreievinkel signaliseres.

## Tilbehør

Elektrisk tilbehør	Beskrivelse	Type
	Hjelpebryter 2x SPDT	S2A-F
	Tilbakemeldingspotensiometer 1 k $\Omega$	P1000A-F
	Signalomformer spenning/strøm 100 k $\Omega$ 4...20 mA, forsyning AC/DC 24 V	Z-UIC
	Stillingsgiver for veggmontering	SGA24
	Stillingsgiver for integrert montering	SGE24
	Stillingsgiver for frontmontering	SGF24
	Stillingsgiver for veggmontering	CRP24-B1
Mekanisk tilbehør	Beskrivelse	Type
	Aksselforlenger 240 mm $\varnothing$ 20 mm for spjeldaksling $\varnothing$ 8...22.7 mm	AV8-25
	Endestopp-indikator	IND-AFB
	Vendbar spindelklemme, for sentrisk montering, for spjeldakslinger $\varnothing$ 12.7 / 19.0 / 25.4 mm	K7-2
	Kuleledd egnet for momentarm spjeld KH8 / KH10	KG10A
	Kuleledd egnet for momentarm spjeld KH8	KG8
	Momentarm spjeld Slissebredde 8,2 mm, klemmedimensjon $\varnothing$ 10...18 mm	KH8
	Momentarm, for 3/4" akslinger, klemmedimensjon $\varnothing$ 10...22 mm, Slissebredde 8,2 mm	KH-AFB
	Form fit innsats 10x10 mm, Multipack 20 stk.	ZF10-NSA-F
	Form fit innsats 12x12 mm, Multipack 20 stk.	ZF12-NSA-F
	Form fit innsats 15x15 mm, Multipack 20 stk.	ZF15-NSA-F
	Form fit innsats 16x16 mm, Multipack 20 stk.	ZF16-NSA-F
	Monteringssett for stagoverføring for flat og sideinstallasjon	ZG-AFB
	Bunnplateforlenger	Z-SF
	Antirotasjonsmekanisme 230 mm, Multipack 20 stk.	Z-ARS230L
	Håndsveiv 63 mm	ZKN2-B

## Elektrisk installasjon



Forsyning fra skilletransformator.

Parallellkobling av andre aktuatorer er mulig. Merk effektdata.

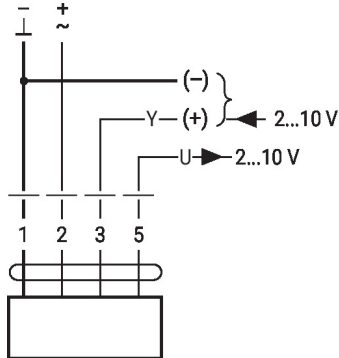
## Ledningsfarger:

- 1 = sort
- 2 = rød
- 3 = hvit
- 5 = orange
- S1 = fiolett
- S2 = rød
- S3 = hvit
- S4 = orange
- S5 = rosa
- S6 = grå

## Elektrisk installasjon

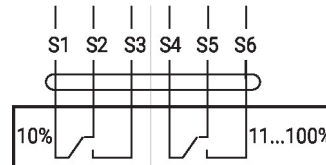
## Koblingskjema

AC/DC 24 V, modulerende

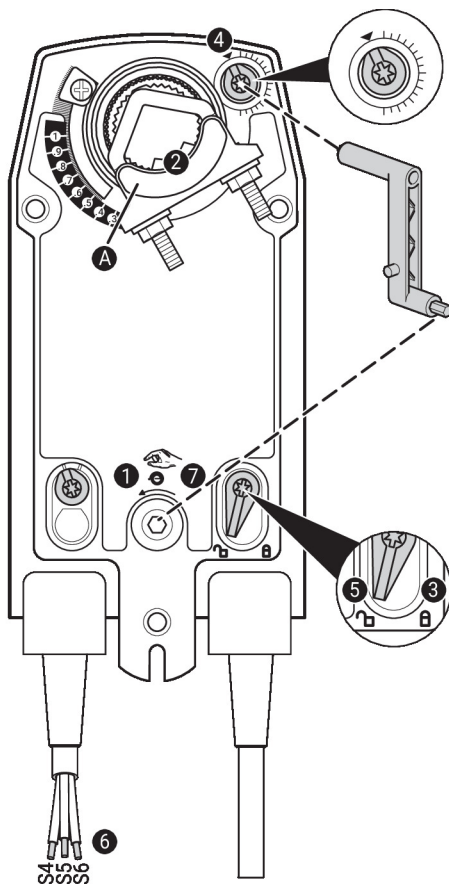


## Hjelpebryter

230 V + 230 V ✓  
 24 V + 24 V ✓  
~~230 V + 24 V~~  
~~24 V + 230 V~~



## Regulering og indikatorer



## Innstillinger for hjelpebryter

**Merknad:** Innstillingene skal kun utføres når aktuatoren er koblet fra strømmen.

Når du vil foreta innstillingene av hjelpebryterens posisjon, utfører du trinnene 1 til 7 i rekkefølge.

- 1 Manuell overstyring**  
 Vri håndsseiven til ønsket bryterinnstilling er satt.
- 2 Spindelklemme**  
 Kantlinje **A** viser ønsket bryterinnstilling for aktuatoren på skalaen.
- 3 Fest låsen**  
 Vri låsebryteren til «låst hengelås»-symbolet.
- 4 Hjelpebryter**  
 Vri rattet til hakket peker mot pilsymbolet.
- 5 Lås opp låsen**  
 Vri låsebryteren til «ulåst hengelås»-symbolet, eller lås opp med håndsseiven.
- 6 Kabel**  
 Koble instrumentet til S4 + S5 eller til S4 + S6.
- 7 Manuell overstyring**  
 Roter håndsseiven til ønsket bryterinnstilling er satt og kontroller om instrumentet viser vekslingspunktet.

## Dimensjoner

## Spindellengde

		Min. 85
		Min. 15

## Klemmedimensjon

	10...22	10	14...25.4
	19...25.4	12...18	

