

Aktuator med sikkerhetsfunksjon for justering av spjeld i tekniske bygningsinstallasjoner

- Størrelse spjeld opp til ca. 2 m²
- Moment motor 10 Nm
- Nom. spenning AC 24...240 V / DC 24...125 V
- Regulering Åpne/lukke
- Med 2 integrerte hjelpebrytere



Tekniske data

Elektriske data	Nom. spenning	AC 24...240 V / DC 24...125 V
	Nominell frekvens	50/60 Hz
	Nominelt spenningsområde	AC 19.2...264 V / DC 21.6...137.5 V
	Strømforbruk i drift	6 W
	Effektforbruk ved stillstand	2.5 W
	Effektforbruk for kabeldimensjonering	9.5 VA
	Hjelpebryter	2x SPDT, 1x 10% / 1x 11...100%
	Brytekapasitet hjelpebryter	1 mA...3 A (0.5 A induktiv), DC 5 V...AC 250 V
	Tilkopling tilførsel / regulering	Kabel 1 m, 2x 0.75 mm ²
	Tilkobling hjelpebryter	Kabel 1 m, 6x 0.75 mm ²
Parallell drift	Ja (merk ytelsesdata)	
Funksjonsdata	Moment motor	10 Nm
	Moment sikkerhetsfunksjon	10 Nm
	Rotasjonsretning motor	kan velges ved å montere L/R
	Bevegelsesretning sikkerhetsfunksjon	kan velges ved å montere L/R
	Manuell overstyring	ved hjelp av håndsveiv og låsebryter
	Dreievinkel	Max. 95°
	Dreievinkel	justerbar fra 33 % i trinn på 2,5 % (med mekanisk endestopper)
	Gangtid motor	75 s / 90°
	Gangtid til sikkerhetsfunksjon	<20 s @ -20...50°C / <60 s @ -30°C
	Lydeffektnivå, motor	45 dB(A)
	Mechanical interface	Universalklemme 10...25.4 mm
	Posisjonsindikator	Mekanisk
Levetid	Min. 60 000 sikkerhetsposisjoner	
Sikkerhetsdata	Beskyttelsesklasse IEC/EN	II, forsterket isolasjon
	Beskyttelsesklasse UL	II, forsterket isolasjon
	Beskyttelsesklasse hjelpebryter IEC/EN	II, forsterket isolasjon
	Beskyttelsesgrad IEC/EN	IP54
	Beskyttelsesgrad NEMA/UL	NEMA 2
	Enclosure	UL kapsling type 2
	EMC	CE i henhold til 2014/30/EU
	Lavspenningsdirektiv	CE i henhold til 2014/35/EU
	Sertifisering IEC/EN	IEC/EN 60730-1 og IEC/EN 60730-2-14

Tekniske data

Sikkerhetsdata	UL Approval	cULus i henhold til UL 60730-1A, UL 60730-2-14 og CAN/CSA E60730-1 UL-merket på aktuatoren avhenger av produksjonssted. Enheten er uansett UL-kompatibel.
	Hygienetest	I henhold til VDI 6022 del 1 / SWKI VA 104-01, kan rengjøres og desinfiseres, lave utslipp
	Handlingstype	Type 1.AA.B
	Testspenning (puls) tilførsel / regulering	4 kV
	Testspenning hjelpebryter	2.5 kV
	Forurensningsgrad	3
	Omgivelsesfuktighet	Maks. 95% RH, ikke-kondenserende
	Omgivelsestemperatur	-30...50°C [-22...122°F]
	Oppbevaringstemperatur	-40...80°C [-40...176°F]
	Bygning-/prosjektnavn	Vedlikeholdsfri
Vekt	Vekt	2.2 kg

Sikkerhetsmerknader



- Denne enheten er designet for bruk i stasjonære varme-, ventilasjons- og luftbehandlingssystemer og må ikke brukes utenfor angitte bruksområder, spesielt i fly eller andre luftfartøy.
- Utendørs-applikasjon: kun mulig dersom (sjø)vann, snø, is, direkte sollys eller aggressive gasser ikke påvirker enheten direkte, og at det er sikret at omgivelsesforholdene forblir innenfor grenseverdiene til enhver tid i henhold til databladet.
- OBS: Spenningstilførsel!
- Installasjon skal kun utføres av autoriserte spesialister. Ved installasjon skal gjeldende lover og bestemmelser følges.
- Enheten kan bare åpnes hos produsenten. Den inneholder ingen deler som kan skiftes eller repareres av bruker.
- Kablene må ikke fjernes fra enheten.
- For å beregne nødvendig moment må det tas hensyn til spesifikasjonene fra spjeldprodusenten angående tverrsnitt, konstruksjon, installasjonssituasjon og ventilasjonsforholdene.
- De to bryterne integrert på aktuatoren skal opereres enten på strømforsyningsspenning eller sikker ekstra lav spenning. Kombinasjon av driftsspenning og ekstra lav spenning er ikke tillatt.
- Enheten inneholder elektriske og elektroniske komponenter, og må derfor ikke kastes sammen med vanlig husholdningsavfall. Ta hensyn til alle gjeldende lokale bestemmelser og krav.

Produktegenskaper

Driftsmodus	Aktuatoren er utstyrt med en universal strømforsyningsmodul som kan utnytte forsyningsspenninger AC 24...240 V og DC 24...125 V. Aktuatoren driver spjeldet til driftsposisjonen samtidig som returfjæren spennes. Spjeldet går tilbake til sikkerhetsposisjonen ved hjelp av energien i fjæren ved spenningsbrudd.
Enkel direkte montering	Enkel direkte montering på spjeldakslingen med en universal akselklemme, i tillegg til den vedlagte festelisten for å forhindre at motoren dreier.
Manuell overstyring	Ved å bruke hånd sveiven kan spjeldet aktiveres manuelt og festes med låsebryteren i enhver posisjon. Frigjøring utføres manuelt eller automatisk ved å påføre driftsspenning.
Justerbar dreievinkel	Justerbar dreievinkel med mekaniske endestoppere.

Produktegenskaper

Høy operativ sikkerhet	Aktuatoren er beskyttet mot overbelastning, trenger ingen endebrytere og stopper automatisk når den når endestopperen.
Fleksibel signalisering	Aktuatoren har én hjelpebryter med fast innstilling og en justerbar hjelpebryter. Med disse kan en 10 % eller 11...100 % dreievinkel signaliseres.

Tilbehør

Elektrisk tilbehør	Beskrivelse	Type
	Hjelpebryter 2x SPDT	S2A-F
	Tilbakemeldingspotensiometer 1 kΩ	P1000A-F
Mekanisk tilbehør	Beskrivelse	Type
	Akselforlenger 240 mm ø20 mm for spjeldaksling ø8...22.7 mm	AV8-25
	Endestopp-indikator	IND-AFB
	Vendbar spindelklemme, for sentrisk montering, for spjeldakslinger ø12.7 / 19.0 / 25.4 mm	K7-2
	Kuleledd egnet for momentarm spjeld KH8 / KH10	KG10A
	Kuleledd egnet for momentarm spjeld KH8	KG8
	Momentarm spjeld Slissebredde 8,2 mm, klemmedimensjon ø10...18 mm	KH8
	Momentarm, for 3/4" akslinger, klemmedimensjon ø10...22 mm, Slissebredde 8,2 mm	KH-AFB
	Form fit innsats 10x10 mm, Multipack 20 stk.	ZF10-NSA-F
	Form fit innsats 12x12 mm, Multipack 20 stk.	ZF12-NSA-F
	Form fit innsats 15x15 mm, Multipack 20 stk.	ZF15-NSA-F
	Form fit innsats 16x16 mm, Multipack 20 stk.	ZF16-NSA-F
	Monteringssett for stagoverføring for flat og sideinstallasjon	ZG-AFB
	Bunnplateforlenger	Z-SF
	Antirotasjonsmekanisme 230 mm, Multipack 20 stk.	Z-ARS230L
	Hånd sveiv 63 mm	ZKN2-B

Elektrisk installasjon

OBS: Spenningstilførsel!

Parallellkobling av andre aktuatorer er mulig. Merk effektdata.

Ledningsfarger:

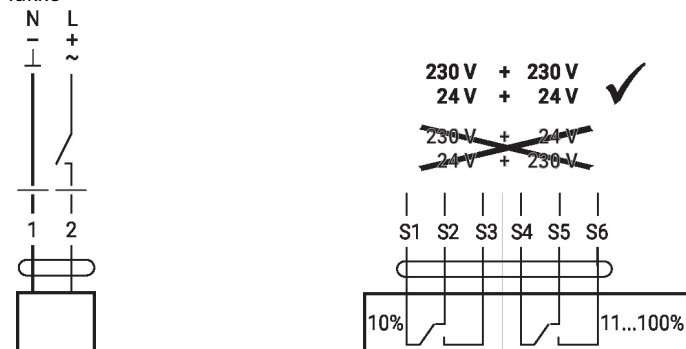
- 1 = blå
- 2 = brun
- S1 = fiolett
- S2 = rød
- S3 = hvit
- S4 = orange
- S5 = rosa
- S6 = grå

Elektrisk installasjon

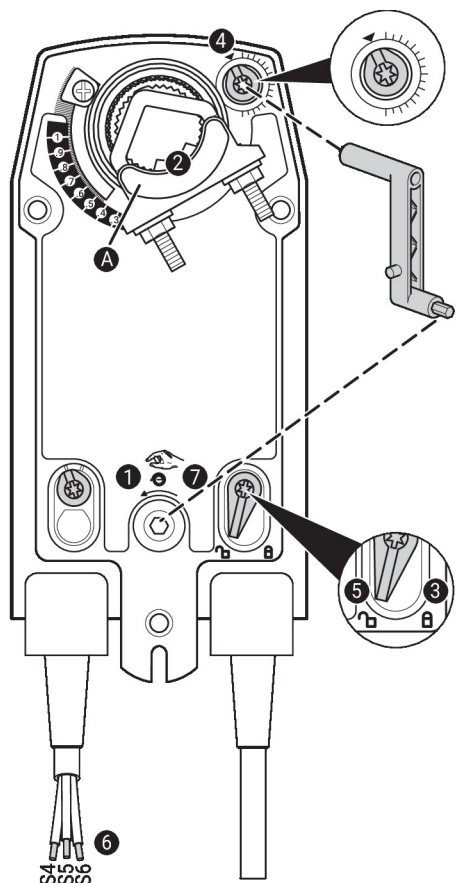
Koblingskjema

AC 24...240 V / DC 24...125 V, åpne/ Hjelpebryter

lukke



Regulering og indikatorer



Innstillinger for hjelpebryter



Merknad: Innstillingene skal kun utføres når aktuatoren er koblet fra strømmen.

Når du vil foreta innstillingene av hjelpebryterens posisjon, utfører du trinnene **1** til **7** i rekkefølge.

- 1 Manuell overstyring**
Vri håndsseiven til ønsket bryterinnstilling er satt.
- 2 Spindelklemme**
Kantlinje **A** viser ønsket bryterinnstilling for aktuatoren på skalaen.
- 3 Fest låsen**
Vri låsebryteren til «låst hengelås»-symbolet.
- 4 Hjelpebryter**
Vri rattet til hakket peker mot pilsymbolet.
- 5 Lås opp låsen**
Vri låsebryteren til «ulåst hengelås»-symbolet, eller lås opp med håndsseiven.
- 6 Kabel**
Koble instrumentet til S4 + S5 eller til S4 + S6.
- 7 Manuell overstyring**
Roter håndsseiven til ønsket bryterinnstilling er satt og kontroller om instrumentet viser vekslingspunktet.

Dimensjoner

Spindellengde

		Min. 85
		Min. 15

Klemmedimensjon

	10...22	10	14...25.4
	19...25.4	12...18	

