

Modulerende spjeldmotor til justering av spjeld i tekniske anlegg

- Størrelse spjeld opp til ca. 2 m²
- Moment motor 10 Nm
- Nom. spenning AC 100...240 V
- Regulering modulerende 2...10 V
- Tilbakemelding posisjon 2...10 V



Bildet kan avvike fra produktet

Tekniske data

Elektriske data	Nom. spenning	AC 100...240 V
	Nominell frekvens	50/60 Hz
	Nominelt spenningsområde	AC 85...265 V
	Strømforbruk i drift	3.5 W
	Effektforbruk ved stillstand	1 W
	Effektforbruk for kabeldimensjonering	6.5 VA
	Tilkopling tilførsel	Kabel 1 m, 2x 0.75 mm ²
	Tilkopling regulering	Kabel 1 m, 4x 0.75 mm ²
	Parallell drift	Ja (merk ytelsesdata)
Funksjonsdata	Moment motor	10 Nm
	Arbeidsområde Y	2...10 V
	Inngangsimpedanse	100 kΩ
	Posisjon tilbakemelding U	2...10 V
	Posisjon tilbakemelding U, merknad	Max. 1 mA
	Hjelpespenning	DC 24 V ±30%, maks. 10 mA
	Posisjoneringsnøyaktighet	±5%
	Rotasjonsretning motor	kan velges med bryter 0/1
	Bevegelsesretning	Y = 0 V: At switch position 0 (ccw rotation) / 1 (cw rotation)
	Manuell overstyring	med trykknapp, kan låses
	Dreivinkel	Max. 95°
	Dreivinkel	kan begrenses på begge sider med justerbare mekaniske endestoppere
	Gangtid motor	150 s / 90°
	Lydeffektnivå, motor	35 dB(A)
Mechanical interface	Universalklemme 8...26.7 mm	
Posisjonsindikator	Mekanisk, pluggbar	
Sikkerhetsdata	Beskyttelsesklasse IEC/EN	II, forsterket isolasjon
	Beskyttelsesklasse UL	II, forsterket isolasjon
	Beskyttelsesgrad IEC/EN	IP54
	Beskyttelsesgrad NEMA/UL	NEMA 2
	Kapsling	UL Enclosure Type 2
	EMC	CE i henhold til 2014/30/EU
	Lavspenningsdirektiv	CE i henhold til 2014/35/EU
	Sertifisering IEC/EN	IEC/EN 60730-1 og IEC/EN 60730-2-14

Sikkerhetsdata	UL Approval	cULus i henhold til UL 60730-1A, UL 60730-2-14 og CAN/CSA E60730-1 UL-merket på aktuatoren avhenger av produksjonssted. Enheten er uansett UL-kompatibel.
	Hygienetest	I henhold til VDI 6022 del 1 / SWKI VA 104-01, kan rengjøres og desinfiseres, lave utslipp
	Handlingstype	Type 1
	Testspenning tilførsel	2.5 kV
	Testspenning regulering	0.8 kV
	Forurensningsgrad	3
	Omgivelsesfuktighet	Maks. 95% RH, ikke-kondenserende
	Omgivelsestemperatur	-30...50°C [-22...122°F]
	Oppbevaringstemperatur	-40...80°C [-40...176°F]
	Bygning-/prosjektnavn	Vedlikeholdsfri
Vekt	Vekt	0.83 kg

Sikkerhetsmerknader



- Denne enheten er designet for bruk i stasjonære varme-, ventilasjons- og luftbehandlingssystemer og må ikke brukes utenfor angitte bruksområder, spesielt i fly eller andre luftfartøy.
- Utendørs-applikasjon: kun mulig dersom (sjø)vann, snø, is, direkte sollys eller aggressive gasser ikke påvirker enheten direkte, og at det er sikret at omgivelsesforholdene forblir innenfor grenseverdiene til enhver tid i henhold til databladet.
- Forsiktig: Forsyningsspenning!
- Installasjon skal kun utføres av autoriserte spesialister. Ved installasjon skal gjeldende lover og bestemmelser følges.
- Enheten kan bare åpnes hos produsenten. Den inneholder ingen deler som kan skiftes eller repareres av bruker.
- Kablene må ikke fjernes fra enheten.
- For å beregne nødvendig moment må det tas hensyn til spesifikasjonene fra spjeldprodusenten angående tverrsnitt, konstruksjon, installasjonssituasjon og ventilasjonsforholdene.
- Enheten inneholder elektriske og elektroniske komponenter, og må derfor ikke kastes sammen med vanlig husholdningsavfall. Ta hensyn til alle gjeldende lokale bestemmelser og krav.

Produktegenskaper

Driftsmodus	Aktuatoren styres med et standard reguleringssignal på DC 0...10 V (merk arbeidsområdet), og går til posisjonen som er definert av reguleringssignalet. Målespenningen U brukes for elektronisk visning av spjeldposisjonen 0...100 %, og som reguleringssignal for andre aktuatorer.
Enkel direkte montering	Enkel direkte montering på spjeldakslingen med en universal akselklemme, i tillegg til den vedlagte antirotasjonsmekanismen for å forhindre at motoren dreier.
Manuell overstyring	Manuell overstyring med trykknapp er mulig (giret forblir utkoblet så lenge knappen holdes inne eller er festet).
Justerbar dreievinkel	Justerbar dreievinkel med mekaniske endestoppere.
Høy operativ sikkerhet	Aktuatoren er beskyttet mot overbelastning, trenger ingen endebrytere og stopper automatisk når den når endestopperen.

Tilbehør

Elektrisk tilbehør	Beskrivelse	Type
	Hjelpebryter 1x SPDT tilbehør	S1A
	Hjelpebryter 2x SPDT tilbehør	S2A
	Tilbakemeldingspotensiometer 140 Ω tilbehør	P140A
	Tilbakemeldingspotensiometer 1 kΩ tilbehør	P1000A
	Tilbakemeldingspotensiometer 10 kΩ tilbehør	P10000A
	Signalomformer spenning/strøm 100 kΩ 4...20 mA, forsyning AC/DC 24 V	Z-UIC
	Stillingsgiver for veggmontering	SGA24
	Stillingsgiver for integrert montering	SGE24
	Stillingsgiver for frontmontering	SGF24
	Stillingsgiver for veggmontering	CRP24-B1
Mekanisk tilbehør	Beskrivelse	Type
	Momentarm for standard spindelklemme (ensidig)	AH-25
	Akselforlenger 240 mm ø20 mm for spjeldaksling ø8...22.7 mm	AV8-25
	Kuleledd egnet for momentarm spjeld KH8	KG8
	Kuleledd egnet for momentarm spjeld KH8 / KH10	KG10A
	Momentarm spjeld Slissebredde 8,2 mm, klemmedimensjon ø10...18 mm	KH8
	Spindelklemme ensidig, klemmedimensjon 8...26 mm med innsats, Multipack 20 stk.	K-ENMA
	Spindelklemme ensidig, klemmedimensjon ø8...26 mm, Multipack 20 stk.	K-ENSA
	Vendbar spindelklemme, klemmedimensjon ø8...20 mm	K-NA
	Form fit innsats 8x8 mm, Multipack 20 stk.	ZF8-NMA
	Form fit innsats 10x10 mm, Multipack 20 stk.	ZF10-NSA
	Form fit innsats 12x12 mm, Multipack 20 stk.	ZF12-NSA
	Form fit innsats 15x15 mm, Multipack 20 stk.	ZF15-NSA
	Form fit innsats 16x16 mm, Multipack 20 stk.	ZF16-NSA
	Monteringssett for stagoverføring for flat installasjon	ZG-NMA
	Antirotasjonsmekanisme 180 mm, Multipack 20 stk.	Z-ARS180
	Bunnplateforlenger for NM..A til NM..	Z-NMA
	Posisjonsindikator, Multipack 20 stk.	Z-PI

Elektrisk installasjon


Forsiktig: Forsyningsspenning!

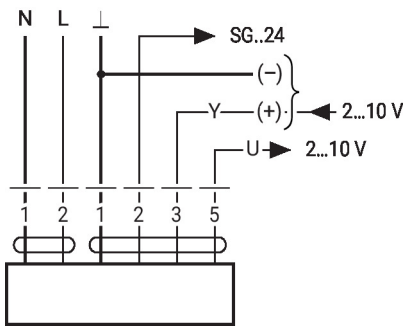
Parallellkobling av andre aktuatorer er mulig. Merk effektdata.

Ledningsfarger:

- 1 = blå
- 2 = brun
- 1 = sort
- 2 = rød
- 3 = hvit
- 5 = orange

Elektrisk installasjon

AC 230 V, modulerende



Hjelpe tilførsel kun for stillingsgiver SG..24

1 (N)	2 (L)	3		
		2 V		
		10 V		

Dimensjoner

Spindellengde

	Min. 40
	Min. 20 mm [0.75"]

Klemmedimensjon

	8...26.7	≥8	≤26.7
	8...20	≥8	≤20

*Alternativ: Spindelklemme montert under (tilbehør K-NA nødvendig)

