

Kommunikativ spjeldaktuator for justering av spjeld i tekniske anlegg

- Størrelse spjeld opp til ca. 2 m²
- Moment motor 10 Nm
- Nom. spenning AC/DC 24 V
- Regulering modulerende, kommuniserende 2...10 V variabel(t)
- Tilbakemelding posisjon 2...10 V variabel(t)
- Kommunikasjon via Belimo MP-bus
- Konvertering av sensorsignaler
- med rekkeklemmer



Bildet kan avvike fra produktet

Tekniske data

Elektriske data	Nom. spenning	AC/DC 24 V
	Nominell frekvens	50/60 Hz
	Nominelt spenningsområde	AC 19.2...28.8 V / DC 21.6...28.8 V
	Strømforbruk i drift	3.5 W
	Effektforbruk ved stillstand	1.4 W
	Effektforbruk for kabeldimensjonering	6 VA
	Tilkopling tilførsel / regulering	Rekkeklemmer 4 mm ² (kabel ø4...10 mm, 4-tråds)
	Parallell drift	Ja (merk ytelsesdata)
Data bus-kommunikasjon	Kommunikasjon	MP-Bus
	Antall noder	MP-Bus maks. 8
Funksjonsdata	Moment motor	10 Nm
	Moment variabelt	25%, 50%, 75% redusert
	Arbeidsområde Y	2...10 V
	Inngangsimpedanse	100 kΩ
	Arbeidsområde Y variabelt	Startpunkt 0,5...30 V Endepunkt 2,5...32 V
	Driftsmoduser valgfrie	Åpne/lukke 3-punkt (kun AC) Modulerende (DC 0...32 V)
	Posisjon tilbakemelding U	2...10 V
	Posisjon tilbakemelding U, merknad	Maks. 0.5 mA
	Posisjon tilbakemelding U variabelt	Startpunkt 0,5...8 V Endepunkt 2,5...10 V
	Posisjoneringsnøyaktighet	±5%
	Rotasjonsretning motor	kan velges med bryter 0/1
	Bevegelsesretning variabel	elektronisk reversibel
	Bevegelsesretning	Y = 0 V: At switch position 0 (ccw rotation) / 1 (cw rotation)
	Manuell overstyring	med trykknapp, kan låses
	Dreievinkel	Max. 95°
	Dreievinkel	kan begrenses på begge sider med justerbare mekaniske endestoppere
	Gangtid motor	150 s / 90°
Gangtid variabel	43...173 s	
Lydeffektnivå, motor	35 dB(A)	
Innstillingsområde for tilpassing	manuell	

Tekniske data

Funksjonsdata	Adapsjon variabelt innstillingsområde	Ingen handling Adaption ved oppstart Adaption etter å ha trykket på knapp for manuell overstyring
	Overstyring	MAX (maksimum posisjon) = 100 % MIN (minimum posisjon) = 0 % ZS (mellomstilling, kun AC) = 50 %
	Overstyring variabel	MAX = (MIN + 32%)...100% MIN = 0%...(MAX - 32%) ZS = MIN...MAX
	Mechanical interface	Universalklemme 8...26.7 mm
	Posisjonsindikator	Mekanisk, pluggbar
Sikkerhetsdata	Beskyttelsesklasse IEC/EN	III, Sikkerhet ekstra lav spenning (SELV)
	Strømkilde UL	Class 2 Supply
	Beskyttelsesgrad IEC/EN	IP54
	Beskyttelsesgrad NEMA/UL	NEMA 2
	Kapsling	UL Enclosure Type 2
	EMC	CE i henhold til 2014/30/EU
	Sertifisering IEC/EN	IEC/EN 60730-1 og IEC/EN 60730-2-14
	UL Approval	cULus i henhold til UL 60730-1A, UL 60730-2-14 og CAN/CSA E60730-1 UL-merket på aktuatoren avhenger av produksjonssted. Enheten er uansett UL-kompatibel.
	Hygienetest	Iht. VDI 6022 del 1
	Handlingstype	Type 1
	Testspenning (puls) tilførsel / regulering	0.8 kV
	Forurensningsgrad	3
	Omgivelsesfuktighet	Maks. 95% RH, ikke-kondenserende
	Omgivelsestemperatur	-30...50°C [-22...122°F]
	Oppbevaringstemperatur	-40...80°C [-40...176°F]
Bygning-/prosjektnavn	Vedlikeholdsfri	
Vekt	Vekt	0.71 kg

Sikkerhetsmerknader



- Denne enheten er designet for bruk i stasjonære varme-, ventilasjons- og luftbehandlingssystemer og må ikke brukes utenfor angitte bruksområder, spesielt i fly eller andre luftfartøy.
- Utendørs-applikasjon: kun mulig dersom (sjø)vann, snø, is, direkte sollys eller aggressive gasser ikke påvirker enheten direkte, og at det er sikret at omgivelsesforholdene forblir innenfor grenseverdiene til enhver tid i henhold til databladet.
- Installasjon skal kun utføres av autoriserte spesialister. Ved installasjon skal gjeldende lover og bestemmelser følges.
- Enheten kan bare åpnes hos produsenten. Den inneholder ingen deler som kan skiftes eller repareres av bruker.
- For å beregne nødvendig moment må det tas hensyn til spesifikasjonene fra spjeldprodusenten angående tverrsnitt, konstruksjon, installasjonssituasjon og ventilasjonsforholdene.
- Enheten inneholder elektriske og elektroniske komponenter, og må derfor ikke kastes sammen med vanlig husholdningsavfall. Ta hensyn til alle gjeldende lokale bestemmelser og krav.

Produktetegnskaper

Driftsmodus	<p>Konvensjonell drift:</p> <p>Aktuatoren styres med et standard reguleringsignal på DC 0...10 V (merk arbeidsområdet), og går til posisjonen som er definert av regulerings-signalet. Målespenningen U benyttes for elektronisk visning av aktuatorens posisjon 0...100 %, og som regulerings-signal for andre aktuatorer.</p> <p>Drift på bus:</p> <p>Aktuatoren mottar det digitale regulerings-signalet fra en overordnet regulator via MP-Bus, og går til den definerte posisjonen. Tilkobling U benyttes som kommunikasjons-grensesnitt og gir ikke en analog målespenning.</p>
Omformer for sensorer	Tilkoblingsvalg for en sensor (passiv eller aktiv sensor eller bryterkontakt). MP-aktuatoren virker som en analog/digital omformer for overføring av sensor-signalet via MP-bus'en til det overordnede systemet.
Konfigurerbar enhet	Fabrikkinnstillingene dekker de mest vanlige applikasjonene. Enkeltparametre kan modifiseres med Belimo Assistant 2.
Enkel direkte montering	Enkel direkte montering på spjeldakslingen med en universal akselklemme, i tillegg til den vedlagte antirotasjonsmekanismen for å forhindre at aktuatoren dreier.
Manuell overstyring	Manuell overstyring med trykknapp er mulig (giret forblir utkoblet så lenge knappen holdes inne eller er festet).
Justerbar dreievinkel	Justerbar dreievinkel med mekaniske endestoppere.
Høy operativ sikkerhet	Aktuatoren er overlastbeskyttet, trenger ingen endebrytere i mellomstillinger og stopper automatisk når den når endestopperen (stopper).
Hjemposisjon	<p>Aktuatoren utfører en synkronisering den første gangen driftsspenningen settes på, dvs. ved igangkjøring. Synkronisering er i startposisjon (0 %).</p> <p>Aktuatoren går deretter stillingen som er definert av regulerings-signalet.</p>
Tilpassing og synkronisering	<p>En adapsjon kan utløses manuelt ved å trykke på "Adapsjon"-knappen eller med Belimo Assistant 2. Under adapsjonen registreres begge eksterne mekaniske endestopperne (hele innstillingsområdet).</p> <p>Det er konfigurert automatisk synkronisering etter at knappen for manuell overstyring er trykket. Synkronisering er i startposisjon (0 %).</p> <p>Aktuatoren går deretter stillingen som er definert av regulerings-signalet.</p> <p>Et spekter av innstillinger kan gjøres med Belimo Assistant 2.</p>

Tilbehør

Verktøy	Beskrivelse	Type
	Serviceverktøy for kablet og trådløs konfigurering, drift på stedet og feilsøking.	Belimo Assistant 2
	Belimo Assistant Link Bluetooth og USB til NFC og MP-Bus-omformer for konfigurerbare enheter og kommunikasjonsenheter	LINK.10
	Tilkoblingskabel 5 m, A: RJ11 6/4 LINK.10, B: 6-pin Servicekontakt for Belimo-enhet	ZK1-GEN
	Tilkoblingskabel 5 m, A: RJ11 6/4 LINK.10, B: ledig ledning for tilkobling til MP/PP terminal	ZK2-GEN
Elektrisk tilbehør	Beskrivelse	Type
	Hjelpebryter 1x SPDT tilbehør	S1A
	Hjelpebryter 2x SPDT tilbehør	S2A
	Tilbakemeldingspotensiometer 140 Ω tilbehør	P140A
	Tilbakemeldingspotensiometer 1 kΩ tilbehør	P1000A
	Tilbakemeldingspotensiometer 10 kΩ tilbehør	P10000A

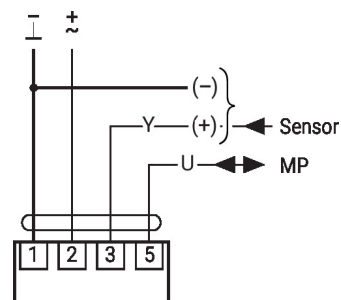
Tilbehør

	Beskrivelse	Type
	Signalomformer spenning/strøm 100 k Ω 4...20 mA, forsyning AC/DC 24 V	Z-UIC
	Stillingsgiver for veggmontering	SGA24
	Stillingsgiver for integrert montering	SGE24
	Stillingsgiver for frontmontering	SGF24
	Stillingsgiver for veggmontering	CRP24-B1
	MP-bus strømforsyning for MP-aktuatorer	ZN230-24MP
Gateways	Beskrivelse	Type
	Gateway MP til BACnet MS/TP	UK24BAC
	Gateway MP til Modbus RTU	UK24MOD
Mekanisk tilbehør	Beskrivelse	Type
	Momentarm for standard spindelklemme (ensidig)	AH-25
	Akselforlenger 240 mm \varnothing 20 mm for spjeldaksling \varnothing 8...22.7 mm	AV8-25
	Kuleledd egnet for momentarm spjeld KH8	KG8
	Kuleledd egnet for momentarm spjeld KH8 / KH10	KG10A
	Momentarm spjeld Slissebredde 8,2 mm, klemmedimensjon \varnothing 10...18 mm	KH8
	Spindelklemme ensidig, klemmedimensjon 8...26 mm med innsats, Multipack 20 stk.	K-ENMA
	Spindelklemme ensidig, klemmedimensjon \varnothing 8...26 mm, Multipack 20 stk.	K-ENSA
	Vendbar spindelklemme, klemmedimensjon \varnothing 8...20 mm	K-NA
	Form fit innsats 8x8 mm, Multipack 20 stk.	ZF8-NMA
	Form fit innsats 10x10 mm, Multipack 20 stk.	ZF10-NSA
	Form fit innsats 12x12 mm, Multipack 20 stk.	ZF12-NSA
	Form fit innsats 15x15 mm, Multipack 20 stk.	ZF15-NSA
	Form fit innsats 16x16 mm, Multipack 20 stk.	ZF16-NSA
	Monteringssett for stagoverføring for flat installasjon	ZG-NMA
	Antirotasjonsmekanisme 180 mm, Multipack 20 stk.	Z-ARS180
	Bunnplateforlenger for NM..A til NM..	Z-NMA
	Posisjonsindikator, Multipack 20 stk.	Z-PI
	Teminalbeskyttelse IP54, Multipack 20 stk.	Z-TP

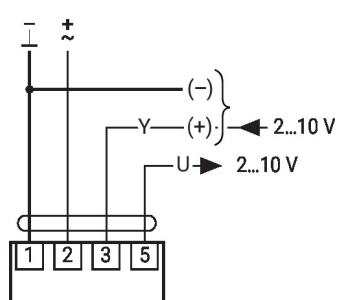
Elektrisk installasjon


Forsyning fra skilletransformator.
Parallellkobling av andre aktuatorer er mulig. Merk effektdata.

MP-Bus



AC/DC 24 V, modulerende

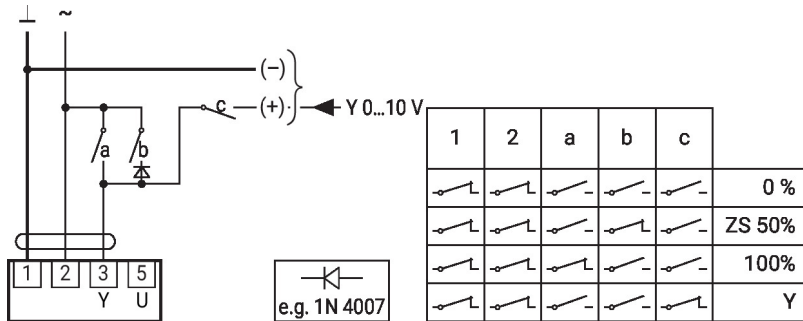


1	2	3		
		2 V		
		10 V		

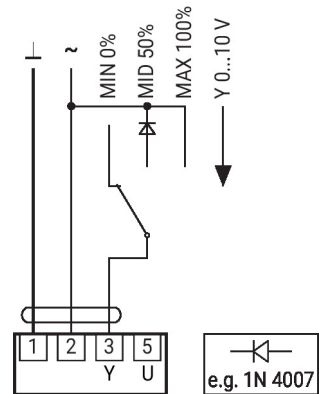
Videre elektriske installasjoner

Funksjoner med basisverdier (konvensjonell modus)

Overstyring ved AC 24 V med relékontakter

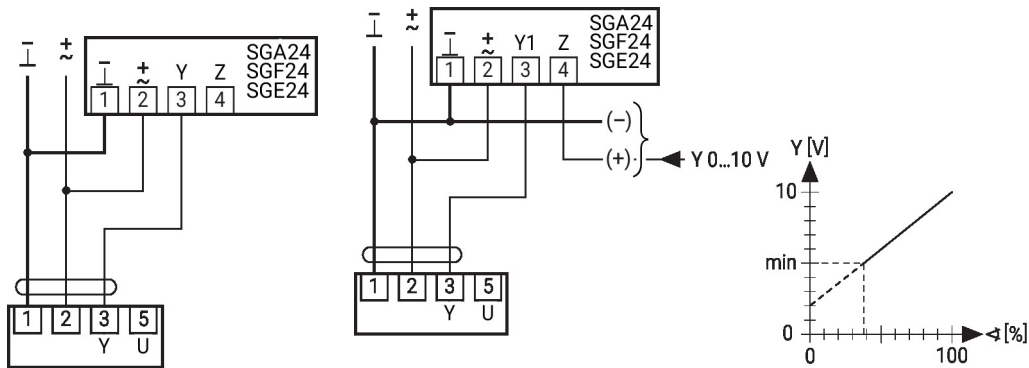


Overstyringskontroll ved AC 24 V med dreiebryter

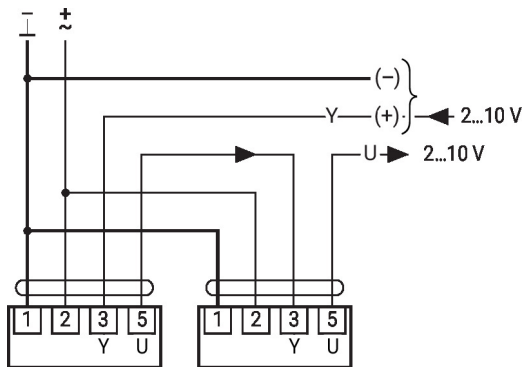


Fjernstyring 0...100 % med stillingsgiver SG..

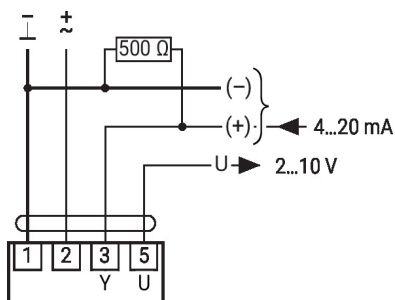
Minimumsgrense med stillingsgiver SG..



Primær/sekundær drift (posisjonsavhengig)



Styring med 4...20 mA via ekstern motstand

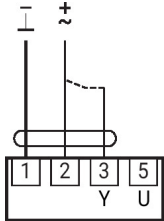


OBS:
Arbeidsområdet må settes til DC 2...10 V.
Motstanden på 500 ohm konverterer strømsignalet på 4...20 mA til et spenningsignal på DC 2...10 V.

Videre elektriske installasjoner

Funksjoner med basisverdier (konvensjonell modus)

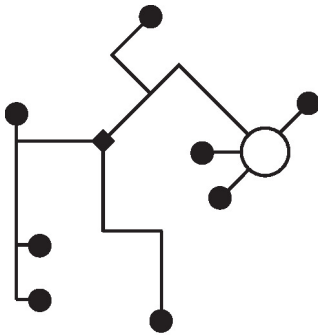
Funksjonstest


Prosedyre

1. Tilkobling 24 V til tilkobling 1 og 2
2. Frakobling tilkobling 3:
 - med rotasjonsretning V:
 - Aktuatoren roterer mot venstre
 - med rotasjonsretning H:
 - Aktuatoren roterer mot høyre
3. Kortslutning tilkobling 2 og 3:
 - Aktuatoren kjører i motsatt retning

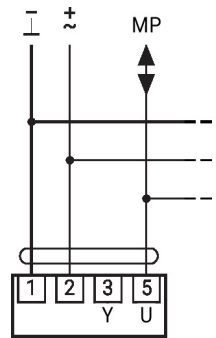
Funksjoner med basisverdier (konvensjonell modus)

MP-Bus nettverkstopologi



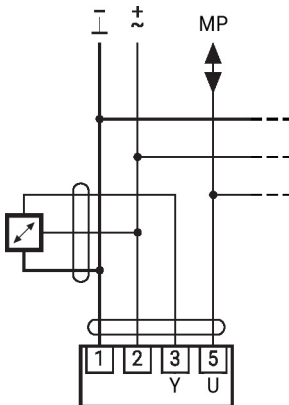
Det er ingen begrensninger for nettverkstopologien (stjerne, ring, tre eller blandet er tillatt). Tilførsel og kommunikasjon i samme 3-leder kabel

- ingen skjerm eller tvinning påkrevet
- ingen termineringsmotstander nødvendig



Maks. 8 ytterligere MP-Bus-noder

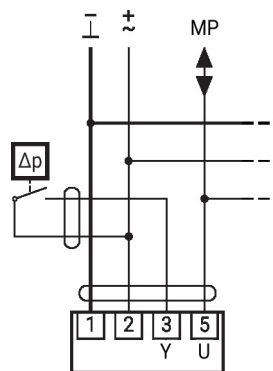
Tilkobling av aktive sensorer



Maks. 8 ytterligere MP-Bus-noder

- Forsyning AC/DC 24 V
- Utgangssignal 0...10 V (maks. 0...32 V)
- Oppløsning 30 mV

Tilkobling av ekstern bryterkontakt



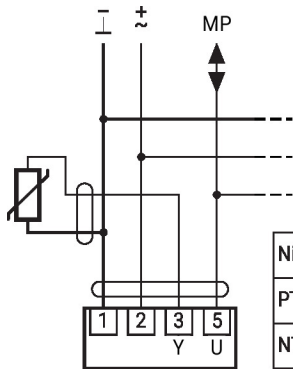
Maks. 8 ekstra MP-Bus-noder

- Vekslingsstrøm 16 mA @ 24 V
- Startpunkt for driftsområdet må konfigureres på MP-aktuatoren som $\geq 0,5$ V

Videre elektriske installasjoner

Funksjoner med basisverdier (konvensjonell modus)

Tilkobling av passive sensorer

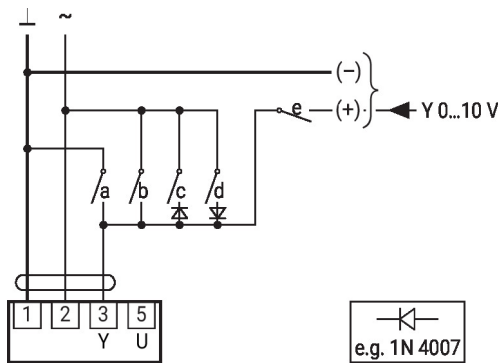


Ni1000	-28...+98°C	850...1600 Ω ²⁾
PT1000	-35...+155°C	850...1600 Ω ²⁾
NTC	-10...+160°C ¹⁾	200 Ω...60 kΩ ²⁾

- 1) Avhengig av type
 - 2) Oppløsning 1 ohm
- Kompensjon for målt verdi anbefales

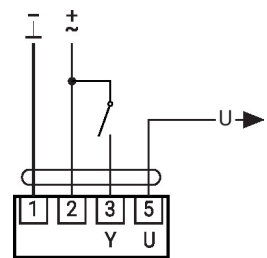
Funksjoner med spesifikke parametre (konfigurasjon kreves)

Overstyring og begrensning ved AC 24 V med relékontakter

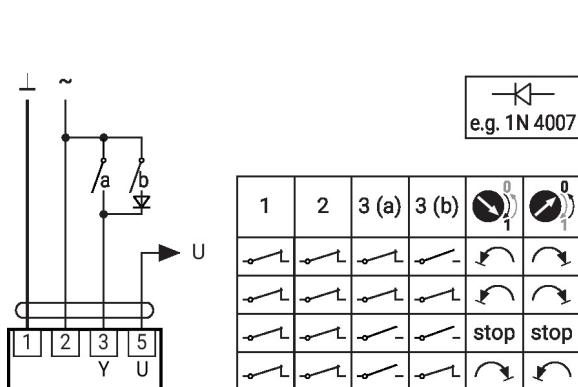


1	2	a	b	c	d	e	
⎓	⎓	⎓	⎓	⎓	⎓	⎓	Close ¹⁾
⎓	⎓	⎓	⎓	⎓	⎓	⎓	MIN
⎓	⎓	⎓	⎓	⎓	⎓	⎓	ZS
⎓	⎓	⎓	⎓	⎓	⎓	⎓	MAX
⎓	⎓	⎓	⎓	⎓	⎓	⎓	Open
⎓	⎓	⎓	⎓	⎓	⎓	⎓	Y

Styring åpne/lukke

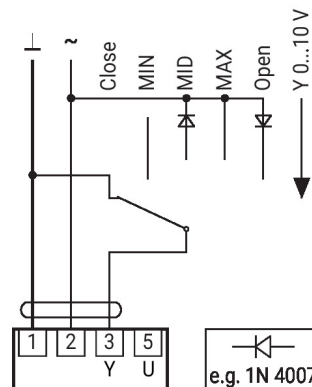


Styring 3-punkt med AC 24 V



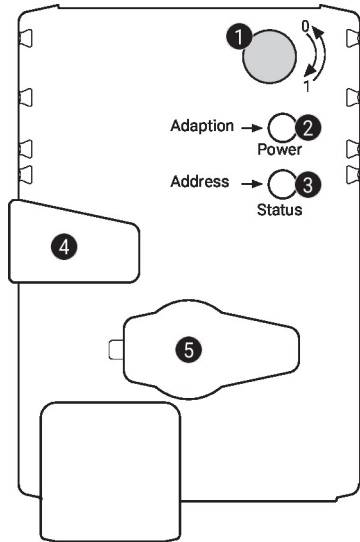
1	2	3 (a)	3 (b)	stop	stop
⎓	⎓	⎓	⎓	⎓	⎓
⎓	⎓	⎓	⎓	⎓	⎓
⎓	⎓	⎓	⎓	⎓	⎓
⎓	⎓	⎓	⎓	⎓	⎓

Overstyring og begrensning ved AC 24 V med dreiebryter



Forsiktig:
"Lukk"-funksjonen garanteres kun dersom startpunktet for arbeidsområdet er definert som min. 0,5 V.

Regulering og indikatorer


1 Bryter rotasjonsretning

Koble over: Rotasjonsretningen endres

2 Trykknapp og LED-display grønt

Av: Ingen strømforsyning, eller funksjonsfeil
 På: I drift
 Trykk på knappen: Utløser dreievinkeltilpasning, fulgt av standardmodus

3 Trykknapp og LED-display gult

Av: Standardmodus
 På: Adapsjon eller synkronisering aktiv
 Flimrer: MP-Bus-kommunikasjon aktiv
 Blinker: Forespørsel om adressering fra MP-klient
 Trykk på knappen: Bekreftelse av adresseringen

4 Knapp for manuell overstyring

Trykk på knappen: Girutkobling, motoren stopper, manuell overstyring mulig
 Slipp knappen: Girinnkobling, synkronisering starter, fulgt av standardmodus

5 Serviceplugg

For tilkobling av konfigurasjons- og serviceverktøy

Kontroller strømtilkoblingen

2 Av og **3** På Mulig kablingsfeil i strømforsyningen

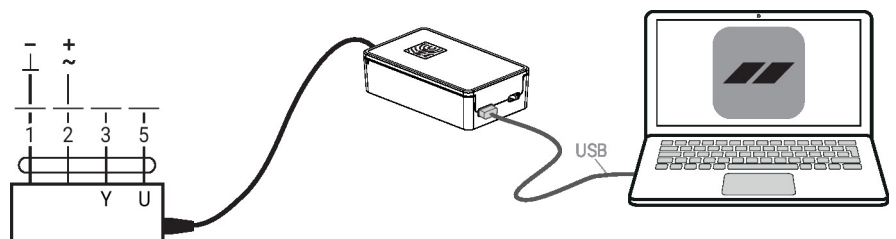
Service

Enhetsparameterne kan modifiseres med Belimo Assistant 2. Belimo Assistant 2 kan kjøres på en smarttelefon, et nettbrett eller en PC. Tilgjengelige tilkoblingsmuligheter varierer avhengig av maskinvaren som Belimo Assistant 2 er installert på.

For informasjon om Belimo Assistant 2, se hurtigveiledningen for Belimo Assistant 2.


Kablet tilkobling

Du kan få tilgang til Belimo-enheter ved å koble Belimo Assistant-lenken til USB-porten på en stasjonær eller bærbar PC og til MP-Bus-ledningen på enheten.



Dimensjoner

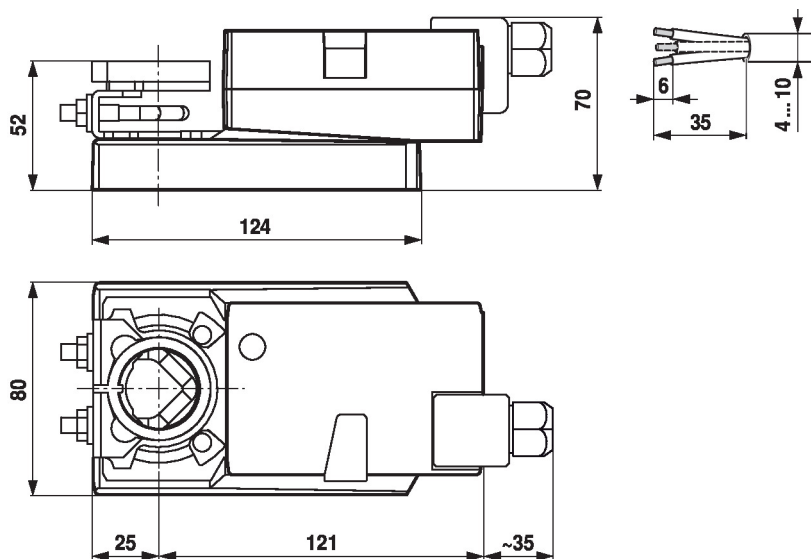
Spindellengde

	Min. 40
	Min. 20 mm [0.75"]

Klemmedimensjon

	8...26.7	≥8	≤26.7
	8...20	≥8	≤20

*Alternativ: Spindelklemme montert under (tilbehør K-NA nødvendig)



Ytterligere dokumentasjon

- Oversikt over MP-samarbeidspartnere
- Verktøykoblinger
- Introduksjon for MP-bus-teknologi
- Hurtigveiledning – Belimo Assistant 2

Applikasjonsnotater

- For digital styring av aktuatorer i VAV-applikasjoner må patent EP 3163399 vurderes.