

Modulerende roterende aktuator med sikkerhetsfunksjon for kuleventiler

- Moment motor 10 Nm
- Nom. spenning AC/DC 24 V
- Regulering modulerende 0.5...10 V
- Tilbakemelding posisjon 0.5...10 V
- Strømløs lukket (NC)
- med 2 integrerte hjelpebrytere



Tekniske data

Elektriske data	Nom. spenning	AC/DC 24 V
	Nominell frekvens	50/60 Hz
	Nom. spenningsområde	AC 19.2...28.8 V / DC 21.6...28.8 V
	Strømforbruk i drift	3.5 W
	Effektforbruk ved stillstand	2.5 W
	Effektforbruk for kabeldimensjonering	6 VA
	Endebryter	2 x SPDT, 1 x 10% / 1 x 11...90%
	Brytekapasitet endebryter	1 mA...3 A (0.5 A induktiv), AC 250 V
	Tilkopling tilførsel / regulering	Kabel 1 m, 4 x 0.75 mm ²
	Tilkopling endebryter	Kabel 1 m, 6 x 0.75 mm ²
	Parallell drift	Ja (merk ytelsesdata)
	Funksjonsdata	Moment motor
Moment sikkerhetsfunksjon		10 Nm
Arbeidsområde Y		0.5...10 V
Inngangsimpedanse		100 kΩ
Posisjon tilbakemelding U		0.5...10 V
Posisjon tilbakemelding U, merknad		Maks. 0.5 mA
Posisjoneringsnøyaktighet		±5%
Rotasjonsretning motor		Y = 0 (0 V = A – AB = 0%)
Bevegelsesretning sikkerhetsfunksjon		Strømløs NC, ventil lukket (A – AB = 0%)
Manuell overstyring		ved hjelp av håndseiv og låsebryter
Gangtid motor		90 s / 90°
Gangtid til sikkerhetsfunksjon		<20 s @ -20...50°C / <60 s @ -30°C
Lydeffektnivå, motor		45 dB(A)
Posisjonsindikator		Mekanisk
Levetid		Min. 60 000 sikkerhetsposisjoner
Sikkerhetsdata	Beskyttelsesklasse IEC/EN	III, Sikkerhet ekstra lav spenning (SELV)
	Power source UL	Class 2 Supply
	Beskyttelsesklasse endebryter IEC/EN	II, forsterket isolasjon
	Beskyttelsesgrad IEC/EN	IP54
	Beskyttelsesgrad NEMA/UL	NEMA 2
	Enclosure	UL kapsling type 2
	EMC	CE i henhold til 2014/30/EU
	Lavspenningsdirektiv	CE i henhold til 2014/35/EU
	Sertifisering IEC/EN	IEC/EN 60730-1 og IEC/EN 60730-2-14
	UL Approval	cULus i henhold til UL 60730-1A, UL 60730-2-14 og CAN/CSA E60730-1 UL-merket på aktuatoren avhenger av produksjonssted. Enheten er uansett UL-kompatibel.

Sikkerhetsdata	Driftsmodus	Type 1.AA.B
	Testspenning (puls) tilførsel / regulering	0.8 kV
	Testspenning endebryter	2.5 kV
	Forurensningsgrad	3
	Omgivelsesfuktighet	Maks. 95% RH, ikke-kondenserende
	Omgivelsestemperatur	-30...50°C [-22...122°F]
	Oppbevaringstemperatur	-40...80°C [-40...176°F]
	Bygning-/prosjektnavn	Vedlikeholdsfri
Vekt	Vekt	2.2 kg

Sikkerhetsmerknader


- Denne enheten er designet for bruk i stasjonære varme-, ventilasjons- og luftbehandlingssystemer og må ikke brukes utenfor angitte bruksområder, spesielt i fly eller andre luftfartøy.
- Utendørs-applikasjon: kun mulig dersom (sjø)vann, snø, is, direkte sollys eller aggressive gasser ikke påvirker enheten direkte, og at det er sikret at omgivelsesforholdene forblir innenfor grenseverdiene til enhver tid i henhold til databladet.
- Installasjon skal kun utføres av autoriserte spesialister. Ved installasjon skal gjeldende lover og regler følges.
- Enheten kan bare åpnes hos produsenten. Den inneholder ingen deler som kan skiftes eller repareres av bruker.
- Kablene må ikke fjernes fra enheten.
- Enheten inneholder elektriske og elektroniske komponenter, og må derfor ikke kastes sammen med vanlig husholdningsavfall. Ta hensyn til alle gjeldende lokale bestemmelser og krav.
- De to bryterne integrert på aktuatoren skal opereres enten på strømforsyningsspenning eller sikker ekstra lav spenning. Kombinasjon av driftsspenning og ekstra lav spenning er ikke tillatt.

Produktegenskaper

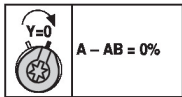
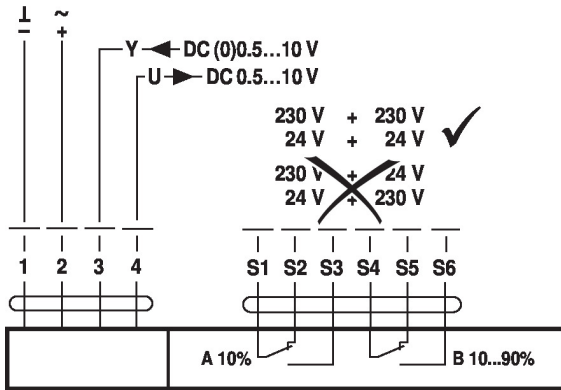
Driftsmodus	Aktuatoren kobles til med et standard reguleringsignal på 0...10 V. Aktuatoren driver ventilen til driftsposisjonen samtidig som returfjæren spennes. Ventilen går tilbake til sikkerhetsposisjonen ved hjelp av energien i fjæren dersom det blir brudd i driftsspenningen.
Enkel direkte montering	Enkel direkte montering på kuleventilen med kun én skrue. Monteringsorienteringen i forhold til kuleventilen kan velges i trinn på 90°.
Manuell overstyring	Ved å bruke håndsveiven kan ventilen opereres manuelt og festes med låsebryteren i enhver posisjon. Friggjøring utføres manuelt eller automatisk ved å påføre driftsspenning.
Justerbar dreievinkel	Justerbar dreievinkel med mekaniske endestoppere.
Høy operativ sikkerhet	Aktuatoren er beskyttet mot overbelastning, trenger ingen endebrytere og stopper automatisk når den når endestopperen.
Fleksibel signalisering	Aktuatoren har én hjelpebryter med fast innstilling og en justerbar hjelpebryter. Med disse kan en 10 % eller 11...90 % dreievinkel signaliseres.

Elektrisk installasjon


- Forsyning fra skilletransformator.**
- Parallellkobling av andre aktuatorer er mulig. Merk effektdata.**

Koblingsskjema

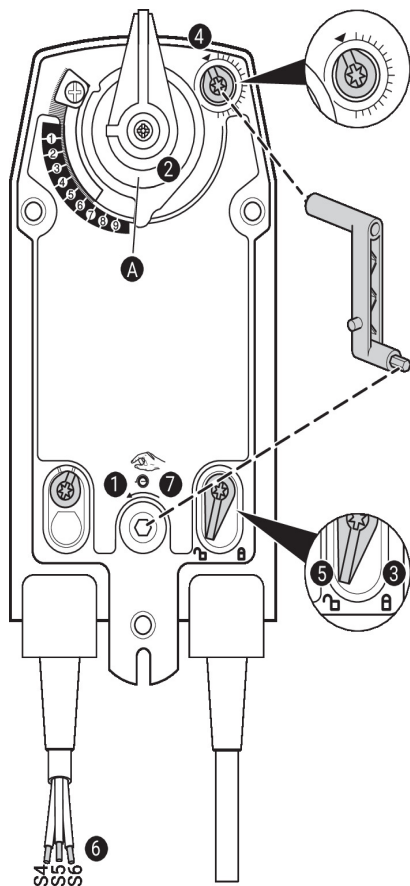
AC/DC 24 V, modulerende



Kabelfarger:

- 1 = sort
- 2 = rød
- 3 = hvit
- 5 = orange
- S1 = fiolett
- S2 = rød
- S3 = hvit
- S4 = orange
- S5 = rosa
- S6 = grå

Regulering og indikatorer



Innstillinger for hjelpebryter

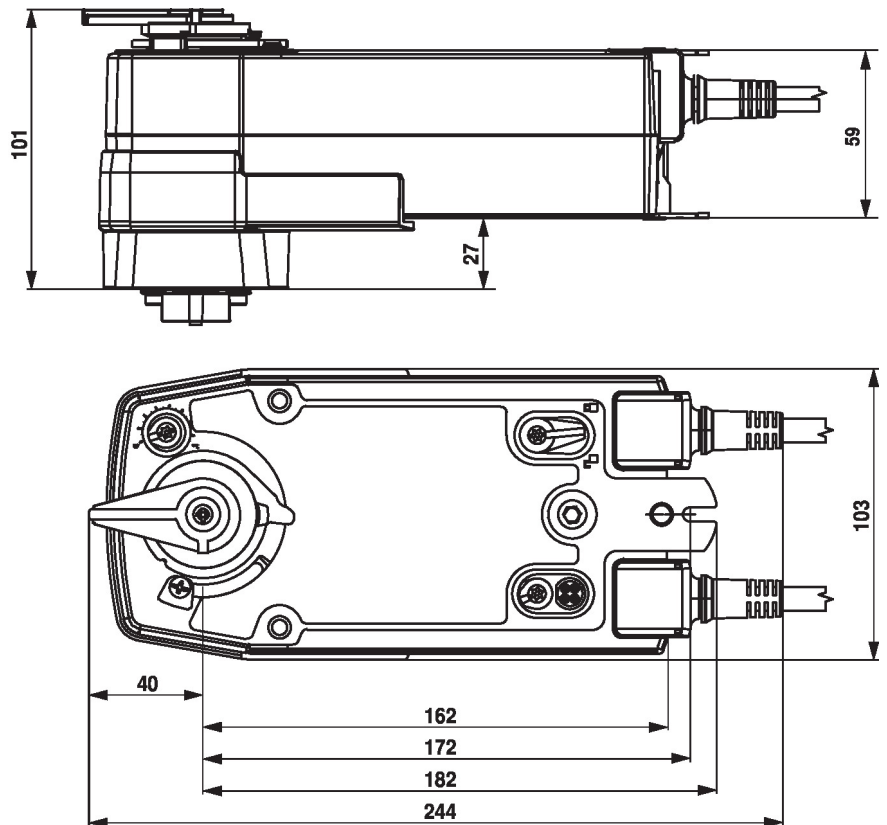


Merknad: Innstillingene skal kun utføres når aktuatoren er koblet fra strømmen.

Når du vil foreta innstillingene av hjelpebryterens posisjon, utfører du trinnene **1** til **7** i rekkefølge.

- 1 Manuell overstyring**
Vri hånd sveiven til ønsket bryterinnstilling er satt.
- 2 Spindelklemme**
Kantlinje **A** viser ønsket bryterinnstilling for aktuatoren på skalaen.
- 3 Fest låsen**
Vri låsebryteren til «låst hengelås»-symbolet.
- 4 Hjelpebryter**
Vri rattet til hakket peker mot pilsymbolet.
- 5 Lås opp låsen**
Vri låsebryteren til «ulåst hengelås»-symbolet, eller lås opp med hånd sveiven.
- 6 Kabel**
Koble instrumentet til S4 + S5 eller til S4 + S6.
- 7 Manuell overstyring**
Roter hånd sveiven til ønsket bryterinnstilling er satt og kontroller om instrumentet viser vekslingspunktet.

Dimensjoner



Ytterligere dokumentasjon

- Hele produktutvalget for vannapplikasjoner
- Datablad for kuleventiler
- Installasjonsveiledning for aktuatorer og/eller kuleventiler
- Generelle råd for prosjektering