

Aktuator med sikkerhetsfunksjon for 2-veis og 3-veis seteventiler

- Skyvekraft 1000 N
- Nom. spenning AC 100...240 V
- Regulering 3-punkt
- Slaglengde 20 mm



Tekniske data

| | | |
|-----------------------------------|--|--|
| Elektriske data | Nom. spenning | AC 100...240 V |
| | Nominell frekvens | 50/60 Hz |
| | Nominelt spenningsområde | AC 85...265 V |
| | Strømforbruk i drift | 2 W |
| | Effektforbruk ved stillstand | 1 W |
| | Effektforbruk for kabeldimensjonering | 4.5 VA |
| | Tilkopling tilførsel / regulering | Kabel 1 m, 4x 0.75 mm ² |
| | Parallell drift | Ja (merk ytelsesdata) |
| | Funksjonsdata | Skyvekraft motor |
| Innstilling av sikkerhetsposisjon | | Spindel kjørt inn/ut, justerbar (POP-ratt) |
| Holdetid (PF) | | 2 s |
| Manuell overstyring | | med trykknapp |
| Slaglengde | | 20 mm |
| Gangtid motor | | 150 s / 20 mm |
| Gangtid til sikkerhetsfunksjon | | 35 s / 20 mm |
| Lydeffektnivå, motor | | 56 dB(A) |
| Lydeffektnivå, sikkerhetsfunksjon | | 60 dB(A) |
| Posisjonsindikator | | Mekanisk, 5...20 mm slag |
| Sikkerhetsdata | Beskyttelsesklasse IEC/EN | II, forsterket isolasjon |
| | Strømkilde UL | Class 2 Supply |
| | Beskyttelsesgrad IEC/EN | IP54 |
| | Beskyttelsesgrad NEMA/UL | NEMA 2 |
| | Enclosure | UL kapsling type 2 |
| | EMC | CE i henhold til 2014/30/EU |
| | Lavspenningsdirektiv | CE i henhold til 2014/35/EU |
| | Sertifisering IEC/EN | IEC/EN 60730-1 og IEC/EN 60730-2-14 |
| | UL Approval | cULus i henhold til UL 60730-1A, UL 60730-2-14 og CAN/CSA E60730-1 UL-merket på aktuatoren avhenger av produksjonssted. Enheten er uansett UL-kompatibel. |
| | Handlingstype | Type 1.AA |
| | Testspenning (puls) tilførsel / regulering | 4 kV |
| | Forurensningsgrad | 3 |
| | Omgivelsesfuktighet | Maks. 95% RH, ikke-kondenserende |
| | Omgivelsestemperatur | 0...50°C [32...122°F] |

Tekniske data

| | | |
|-----------------------|------------------------|---|
| Sikkerhetsdata | Oppbevaringstemperatur | -40...80°C [-40...176°F] |
| | Bygning-/prosjektnavn | Vedlikeholdsfri |
| Vekt | Vekt | 1.4 kg |
| Betingelser | Forkortelser | POP = Power off position / sikkerhetsposisjon CPO = Controlled power off / kontrollert sikkerhetsfunksjon PF = Forsinkelse ved strøbrudd / holdetid |

Sikkerhetsmerknader



- Denne enheten er designet for bruk i stasjonære varme-, ventilasjons- og luftbehandlingssystemer og må ikke brukes utenfor angitte bruksområder, spesielt i fly eller andre luftfartøy.
- Utendørs-applikasjon: kun mulig dersom (sjø)vann, snø, is, direkte sollys eller aggressive gasser ikke påvirker enheten direkte, og at det er sikret at omgivelsesforholdene forblir innenfor grenseverdiene til enhver tid i henhold til databladet.
- Installasjon skal kun utføres av autoriserte spesialister. Ved installasjon skal gjeldende lover og bestemmelser følges.
- Bryteren for endring av bevegelsesretning, og dermed stengepunkt, kan bare justeres av autoriserte spesialister. Bevegelsesretningen er kritisk, spesielt i forbindelse med frostsikring.
- Enheten kan bare åpnes hos produsenten. Den inneholder ingen deler som kan skiftes eller repareres av bruker.
- Kablene må ikke fjernes fra enheten.
- Enheten inneholder elektriske og elektroniske komponenter, og må derfor ikke kastes sammen med vanlig husholdningsavfall. Ta hensyn til alle gjeldende lokale bestemmelser og krav.

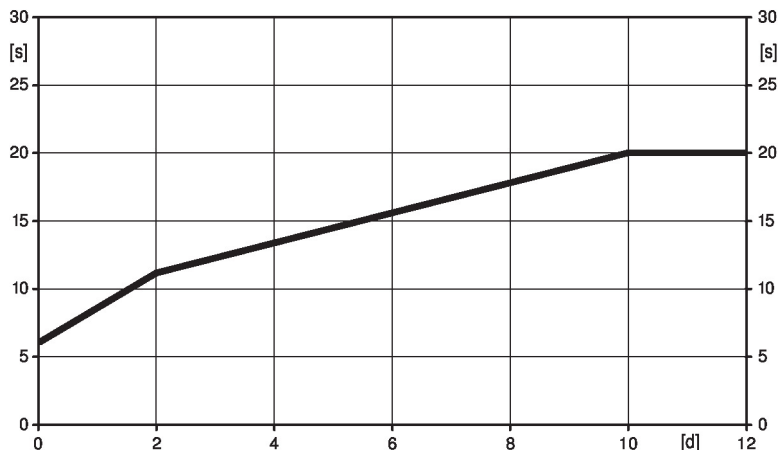
Produktegenskaper

- Driftsmodus** Aktuatorene beveger ventilen til ønsket driftsposisjon samtidig som de integrerte kondensatorene lades. Ved bryting av driftsspenningen går ventilen til den valgte sikkerhetsposisjonen ved hjelp av den lagrede elektriske energien.

Produktegenskaper

Ladetid (oppstart) Aktuatorene med kondensator krever en viss ladetid. Denne tiden benyttes for å lade kondensatorene til et brukbart spenningsnivå. Dette sikrer at aktuatoren ved strømbrudd når som helst kan gå fra sin aktuelle posisjon til den forhåndsinnstilte sikkerhetsposisjonen. Varigheten på ladetiden avhenger hovedsakelig av hvor lenge strømmen har vært brutt.

Typisk ladetid



[d] = Strømbrudd i dager

[s] = Ladetid i sekunder

| | [d] | | | | |
|-----|-----|---|----|----|-----|
| | 0 | 1 | 2 | 7 | ≥10 |
| [s] | 6 | 9 | 11 | 16 | 20 |

Leveringstilstand (kondensatorer) Aktuatoren er fullstendig utladet ved levering fra fabrikk, derfor krever motoren ca 20 s ladetid før første igangkjøring for å lade kondensatorene opp til nødvendig spenningsnivå.

Innstilling sikkerhetsposisjon (POP) Rattet for sikkerhetsfunksjon kan benyttes for å justere ønsket sikkerhetsposisjon. Justeringsområdet refererer alltid til maks. slaglengde for aktuatoren. Ved strømbrudd vil aktuatoren gå til valgt sikkerhetsposisjon, holdetiden (PF) på 2 s er satt fra fabrikk.

Enkel direkte montering Enkel direkte montering på seteventilen ved hjelp av form-fit hule oppspenningsklemmer. Aktuatoren kan roteres 360° på ventilhalsen.

Manuell overstyring Manuell styring mulig med trykknapp - midlertidig. Giret er frigjort og aktuatoren utkoblet så lenge knappen er trykket inn.

Slaget kan justeres ved å benytte en unbrakonøkkel (4 mm) som settes inn på toppen av aktuatoren. Slagakselen skyver når nøkkelen dreies med urviseren.

Høy operativ sikkerhet Aktuatoren er beskyttet mot overbelastning, trenger ingen endebrytere og stopper automatisk når den når endestopperen.

Hjemposisjon Fabrikkinnstilling: Aktuatorspindelen er trukket inn. Når ventil/aktuator-kombinasjoner leveres, er aktuatorens bevegelsesretning stilt inn i forhold til ventilens stengepunkt.

Innstilling av bevegelsesretning Når den er aktivert, endrer slagretningsbryteren bevegelsesretningen i normal drift. Slagretningsbryteren har ingen innvirkning på feilsikringsposisjonen som er stilt inn.

Tilbehør

| Elektrisk tilbehør | Beskrivelse | Type |
|--------------------|---|----------|
| | Hjelpebryter 2x SPDT tilbehør | S2A-H |
| | Spindelvarmer for aktuator LV., NV., SV.. | ZH24-1-A |

Elektrisk installasjon


OBS: Spenningstilførsel!

Parallellkobling av andre aktuatorer er mulig. Merk effektdata.

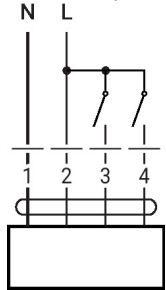
Fabrikkinnstilling for slagretningsbryter: Aktuatorspindel trukket inn (▲).

Ledningsfarger:

- 1 = blå
- 2 = brun
- 3 = hvit
- 4 = hvit

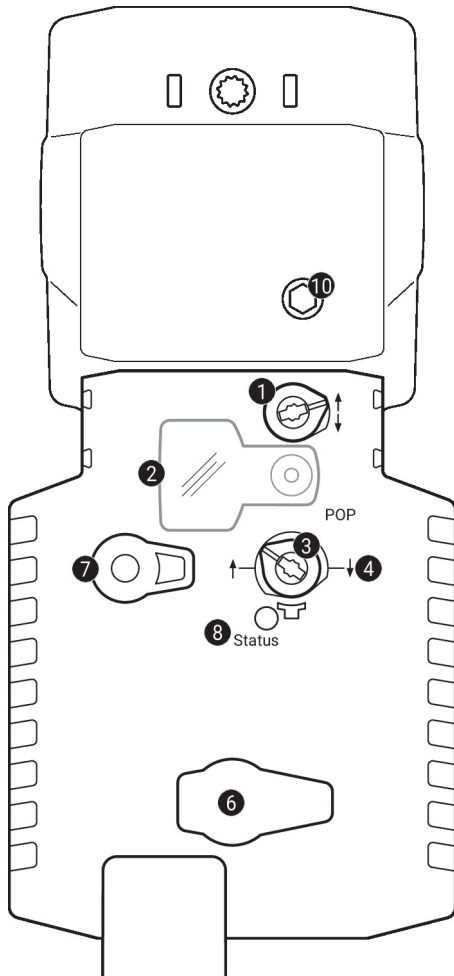
Koblingsskjema

AC 230 V, 3-punkt



| 1 | 2 | 3 | 4 | | |
|---|---|---|---|------|------|
| | | | | | |
| | | | | | |
| | | | | stop | stop |
| | | | | | |

Regulering og indikatorer


1 Bryter for slagretning

Koble over:

Slagretningen endres

2 Deksel, POP-knapp
3 POP-knapp
4 Skala for manuell justering
6 (ingen funksjon)
7 Knapp for manuell overstyring

Trykk på knappen: Giret kobles ut, motoren stopper, manuell overstyring mulig

Frigjør knappen: Giret kobles inn, standardmodus

10 Manuell overstyring

Med klokken:

Aktuatorspindelen forlenges

Mot klokken:

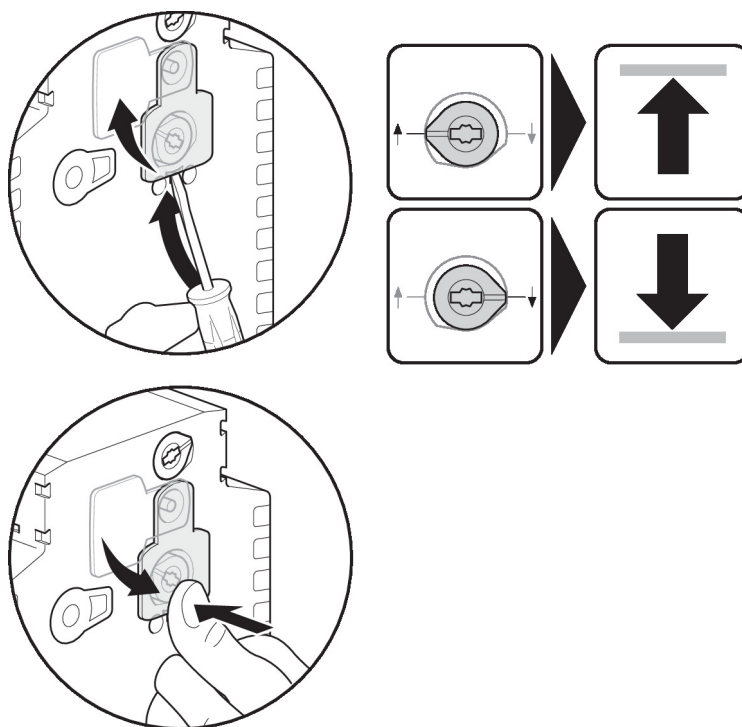
Aktuatorspindelen trekkes inn

LED-display

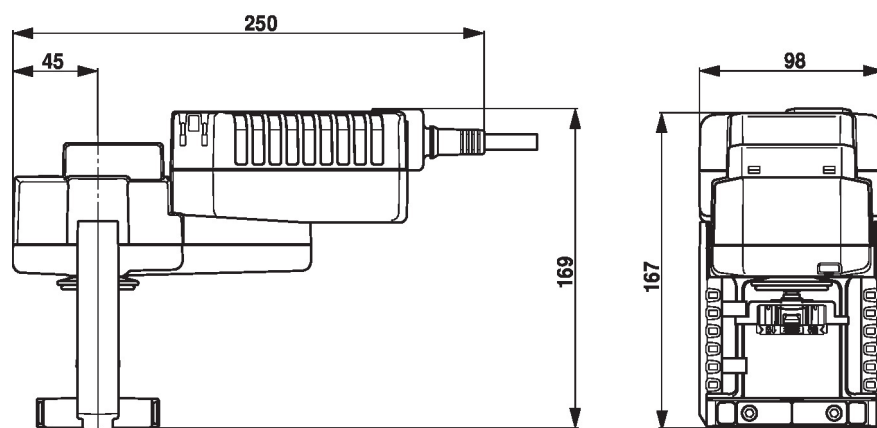
| grønt 8 | Betydning/funksjon |
|----------------|--|
| På | Drift OK |
| Blinkende | POP-funksjon aktiv |
| Av | - Ikke i drift - Forladetid SuperCap - Feil SuperCap |

Regulering og indikatorer

Innstilling sikkerhetsposisjon (POP)



Dimensjoner



Ytterligere dokumentasjon

- Hele produktutvalget for vannapplikasjoner
- Datablad for seteventiler
- Installasjonsveiledning for aktuatorer og/eller seteventiler
- Råd for prosjektering av 2-veis og 3-veis seteventiler
- Generelle råd for prosjektering