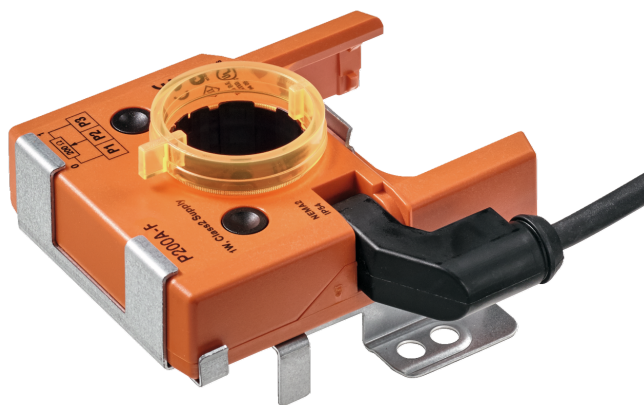


Tilbakemeldingspotensiometer, egnet for aktuatorer med fjærretur NF..A., SF..A., LF..

- Nominell resistanse 200 Ω
- inkl. montasjetilbehør



Bildet kan avvike fra produktet

Tekniske data

Elektriske data	Nominell resistanse	200 Ω
	Toleranse	$\pm 5\%$
	Belastningskapasitet	Maks. 1 W
	Linearitet	$\pm 2\%$
	Oppløsning	Min. 1%
	Rest motstand	Maks. 5 % på begge sider
	Tilkobling potensiometer	Kabel 1 m, 3 x 0.75 mm ² halogenfri
	Elektrisk tilkøpling	Kabel
Sikkerhetsdata	Beskyttelsesklasse IEC/EN	III, Sikkerhet ekstra lav spenning (SELV)
	Strømkilde UL	Class 2 Supply
	Beskyttelsesgrad IEC/EN	IP54
	EMC	CE i henhold til 2014/30/EU
	Sertifisering IEC/EN	IEC/EN 60730-1 og IEC/EN 60730-2-14
	UL Approval	cULus i henhold til UL 60730-1A, UL 60730-2-14 og CAN/CSA E60730-1
	Handlingstype	Type 1
	Testspenning tilførsel	0.8 kV
	Forurensningsgrad	3
	Omgivelsesfuktighet	Maks. 95% RH, ikke-kondenserende
	Omgivelsestemperatur	-30...50°C [-22...122°F]
Oppbevaringstemperatur	-40...80°C [-40...176°F]	
Bygning-/prosjektnavn	Vedlikeholdsfri	
Vekt	Vekt	0.31 kg

Sikkerhetsmerknader



- Enheten må ikke benyttes utenfor angitt bruksområde, spesielt ikke i fly eller annen lufttransport.
- Utendørs-applikasjon: kun mulig dersom (sjø)vann, snø, is, direkte sollys eller aggressive gasser ikke påvirker enheten direkte, og at det er sikret at omgivelsesforholdene forblir innenfor grenseverdiene til enhver tid i henhold til databladet.
- Installasjon skal kun utføres av autoriserte spesialister. Ved installasjon skal gjeldende lover og bestemmelser følges.
- Enheten kan bare åpnes hos produsenten. Den inneholder ingen deler som kan skiftes eller repareres av bruker.
- Kablene må ikke fjernes fra enheten.
- Enheten inneholder elektriske og elektroniske komponenter, og må derfor ikke kastes sammen med vanlig husholdningsavfall. Ta hensyn til alle gjeldende lokale bestemmelser og krav.

Produktegenskaper

Driftsmodus En bæreplate bruker adapsjon for å opprette en positiv passform på aktuatoren med fjærretur og overfører den roterende bevegelsen direkte til tilbakemeldingspot.meteret.

Applikasjon Tilbakemeldingspotensiometer brukes for modulerende spjeldstyring i forbindelse med styringer med fast tilbakemelding. Tilbakemeldingspotensiometre kan også brukes i forbindelse med standard systemer for spjeldstillingsindikering, eller som stillingsgivere for paralleltkjørende aktuatorer.

Enkel direkte montering Tilbakemeldingspot.meter-enheten er koblet til direkte til hulakselen (LF., NF..A., SF..A.) for aktuatoren ved hjelp av adapsjon. Når den er montert, er enheten skrudd til aktuatoren.

Elektrisk installasjon

Ledningsfarger:

S1 = fiolett

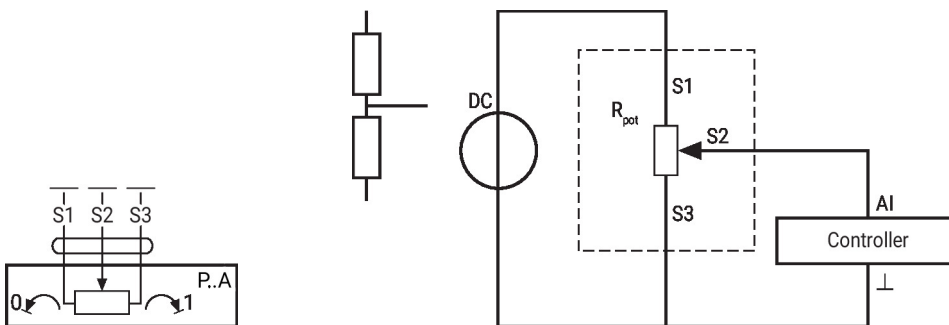
S2 = rød

S3 = hvit

Koblingsskjema

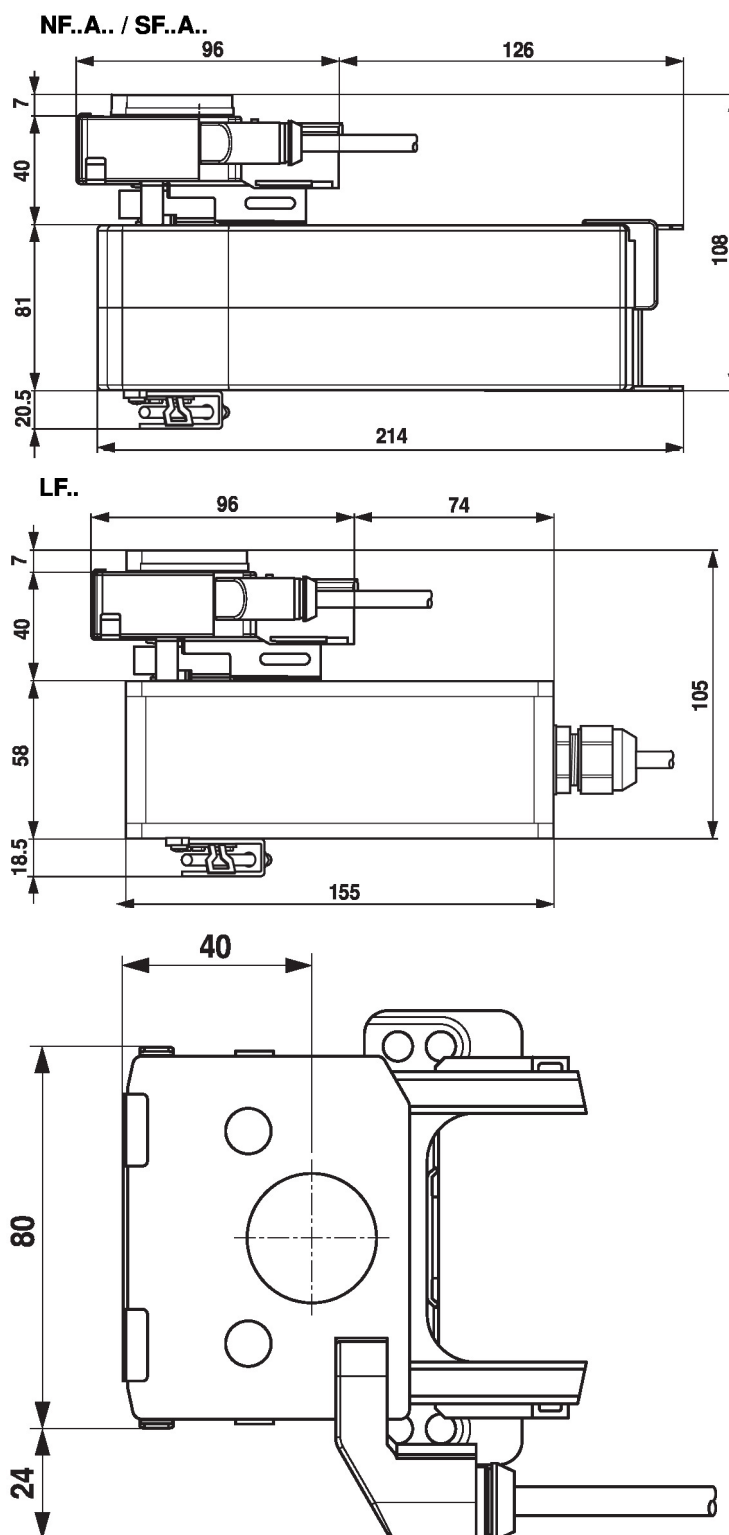
Potensiometer

Anbefaling: kabling som spenningsfordeler



Hvis potensiometeret hovedsaklig brukes i det samme lille vinkelområdet, anbefaler vi at det kables som spenningsdeler.

Dimensjoner



Type
P200A-F

Vekt
0.31 kg