

Modulerende RobustLine spjeldmotor for styring av spjeld i HVAC-anlegg, sammenlignbare industrianlegg og tekniske bygninginstallasjoner

- Størrelse spjeld opp til ca. 4 m<sup>2</sup>
- Moment motor 20 Nm
- Nom. spenning AC 100...240 V
- Regulering modulerende 2...10 V
- Tilbakemelding posisjon 2...10 V
- Optimal beskyttelse mot korrosjon og kjemiske påvirkninger, UV stråling, damp og kondensering



Bildet kan avvike fra produktet

### Tekniske data

<b>Elektriske data</b>	Nom. spenning	AC 100...240 V
	Nominell frekvens	50/60 Hz
	Nominelt spenningsområde	AC 85...265 V
	Strømforbruk i drift	3.5 W
	Effektforbruk ved stillstand	1 W
	Effektforbruk for kabeldimensjonering	6.5 VA
	Tilkopling tilførsel	Kabel 1 m, 2x 0.75 mm <sup>2</sup> (halogenfri)
	Tilkopling regulering	Kabel 1 m, 4x 0.75 mm <sup>2</sup> (halogenfri)
	Parallell drift	Ja (merk ytelsesdata)
<b>Funksjonsdata</b>	Moment motor	20 Nm
	Arbeidsområde Y	2...10 V
	Inngangsimpedanse	100 kΩ
	Posisjon tilbakemelding U	2...10 V
	Posisjon tilbakemelding U, merknad	Max. 1 mA
	Hjelpespenning	DC 24 V ±30%, maks. 10 mA
	Posisjoneringsnøyaktighet	±5%
	Rotasjonsretning motor	kan velges med bryter 0/1
	Bevegelsesretning	Y = 0 V: At switch position 0 (ccw rotation) / 1 (cw rotation)
	Manuell overstyring	med trykknapp, kan låses
	Dreivinkel	Max. 95°
	Dreivinkel	kan begrenses på begge sider med justerbare mekaniske endestoppere
	Gangtid motor	150 s / 90°
	Lydeffektnivå, motor	45 dB(A)
Mechanical interface	Universalklemme 14...20 mm	
Posisjonsindikator	Mekanisk, pluggbar	
<b>Sikkerhetsdata</b>	Beskyttelsesklasse IEC/EN	II, forsterket isolasjon
	Beskyttelsesklasse UL	II, forsterket isolasjon
	Beskyttelsesgrad IEC/EN	IP66/67
	Beskyttelsesgrad NEMA/UL	NEMA 4X
	Kapsling	UL Enclosure Type 4X
	EMC	CE i henhold til 2014/30/EU
	Lavspenningsdirektiv	CE i henhold til 2014/35/EU
	Sertifisering IEC/EN	IEC/EN 60730-1 og IEC/EN 60730-2-14

<b>Sikkerhetsdata</b>	UL Approval	cULus i henhold til UL 60730-1A, UL 60730-2-14 og CAN/CSA E60730-1 UL-merket på aktuatoren avhenger av produksjonssted. Enheten er uansett UL-kompatibel.
	Handlingstype	Type 1
	Testspenning tilførsel	2.5 kV
	Testspenning regulering	0.8 kV
	Forurensningsgrad	4
	Omgivelsesfuktighet	Maks. 100% RH
	Omgivelsestemperatur	-30...50°C [-22...122°F]
	Oppbevaringstemperatur	-40...80°C [-40...176°F]
	Bygning-/prosjektnavn	Vedlikeholdsfri
<b>Vekt</b>	Vekt	1.9 kg

**Sikkerhetsmerknader**

- Denne enheten er designet for bruk i stasjonære varme-, ventilasjons- og luftbehandlingssystemer og må ikke brukes utenfor angitte bruksområder, spesielt i fly eller andre luftfartøy.
- Forsiktig: Forsyningsspenning!
- Installasjon skal kun utføres av autoriserte spesialister. Ved installasjon skal gjeldende lover og bestemmelser følges.
- Koblingsbokser må minst stemme overens med kapslingens IP-beskyttelsesgrad!
- Dekselet på kapslingen kan åpnes for justering og service. Når det lukkes etterpå, må dekselet tette fullstendig (se installasjonsveiledning).
- Enheten kan bare åpnes hos produsenten. Den inneholder ingen deler som kan skiftes eller repareres av bruker.
- Kablene må ikke fjernes fra enheten.
- For å beregne nødvendig moment må det tas hensyn til spesifikasjonene fra spjeldprodusenten angående tverrsnitt, konstruksjon, installasjonssituasjon og ventilasjonsforholdene.
- Enheten inneholder elektriske og elektroniske komponenter, og må derfor ikke kastes sammen med vanlig husholdningsavfall. Ta hensyn til alle gjeldende lokale bestemmelser og krav.
- Informasjonen vedrørende kjemisk motstandsevne refererer til laboratorietester med råmaterialer og ferdige produkter, og til feltforsøk for angitte applikasjonsområder.
- Materialene som benyttes kan utsettes for eksterne faktorer (temperatur, trykk, faste konstruksjoner, effekt av kjemiske stoffer osv.), som ikke kan simuleres i laboratorietester eller feltforsøk.
- Informasjonen som gjelder bruksområder og motstand må derfor kun betraktes som veiledende. Ved tvil anbefaler vi at det utføres en test. Denne informasjonen medfører ingen juridiske rettigheter. Belimo kan ikke holdes ansvarlig og vil ikke gi garanti. Den kjemiske eller mekaniske motstandsevnen til de benyttede materialene er ikke alene tilstrekkelig for å avgjøre et produkts egnethet. Bestemmelser som omhandler brennbare væsker som løsemidler osv. må tas hensyn til spesielt med tanke på eksplosjonsbeskyttelse.
- Fleksible kabelkanaler i metall eller gjengede kabelkanaler av samme kvalitet må brukes for UL (NEMA) type 4X-applikasjoner.
- Hvis brukt under høy UV-belastning, f.eks. ekstremt sollys, anbefales det å bruke fleksible metall- eller tilsvarende kabelkanaler.

## Produktegenskaper

<b>Bruksområder</b>	Aktuatoren passer spesielt for utendørsapplikasjoner og er beskyttet mot følgende værforhold: <ul style="list-style-type: none"> <li>- Tørring av tre</li> <li>- Dyreoppdrett</li> <li>- Matproduksjon</li> <li>- Landbruk</li> <li>- Innendørs svømmebassenger/badstuer</li> <li>- Ventilasjonsteknisk rom tak</li> <li>- Generelle utendørsapplikasjoner</li> <li>- Skiftende klima</li> <li>- Laboratorier</li> </ul>
<b>Motstander</b>	Test for skadelige gasser EN 60068-2-60 (Fraunhofer Institut ICT / DE) Prøving salttåke EN 60068-2-52 (Fraunhofer Institut ICT / DE) Ammoniakktest DIN 50916-2 (Fraunhofer Institut ICT / DE) Klimatest IEC 60068-2-30 (Trikon Solutions AG / CH) Desinfiseringsmiddel (dyr) (Trikon Solutions AG / CH) UV-test (solstråling på bakkenivå) EN 60068-2-5, EN 60068-2-63 (Quinel / Zug CH)
<b>Benyttede materialer</b>	Aktuatorkapsling polypropylen (PP) Kabelmuffer/hulaksel polyamid (PA) Tilkoblingskabel FRNC Klemme / skruer generelt stål 1.4404 Tetninger EPDM Form-fit innsats anodisert aluminium
<b>Driftsmodus</b>	Aktuatoren styres med et standard reguleringsignal på DC 0...10 V (merk arbeidsområdet), og går til posisjonen som er definert av reguleringssignalet. Målespenningen U brukes for elektronisk visning av spjeldposisjonen 0...100 %, og som reguleringsignal for andre aktuatorer.
<b>Enkel direkte montering</b>	Enkel direkte montering på spjeldakslingen med en universal akselklemme, i tillegg til den vedlagte antirotasjonsmekanismen for å forhindre at motoren dreier.
<b>Manuell overstyring</b>	Manuell overstyring med trykknapp er mulig (giret forblir utkoblet så lenge knappen holdes inne eller er festet).
<b>Justerbar dreievinkel</b>	Justerbar dreievinkel med mekaniske endestoppere. Standard innstilling 0...90°. Dekselet må fjernes for å stille inn dreievinkelen.
<b>Høy operativ sikkerhet</b>	Aktuatoren er beskyttet mot overbelastning, trenger ingen endebrytere og stopper automatisk når den når endestopperen.

## Elektrisk installasjon


**Forsiktig: Forsyningsspenning!**

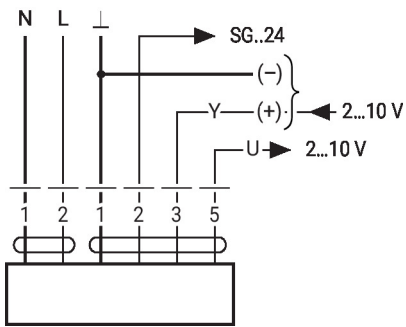
Parallellkobling av andre aktuatorer er mulig. Merk effektdata.

**Ledningsfarger:**

- 1 = blå
- 2 = brun
- 1 = sort
- 2 = rød
- 3 = hvit
- 5 = orange

### Elektrisk installasjon

AC 230 V, modulerende



Hjelpe tilførsel kun for stillingsgiver SG..24

1 (N)	2 (L)	3		
		2 V		
		10 V		

### Dimensjoner

#### Spindel lengde

	20...58
--	---------

#### Klemmedimensjon

14...20	10...14	14...20

