

## Roterende aktuator for kuleventiler

- Moment motor 20 Nm
- Nom. spenning AC 100...240 V
- Regulering Åpne/lukke, 3-punkt
- med integrert hjelpebryter



## Tekniske data

<b>Elektriske data</b>	Nom. spenning	AC 100...240 V
	Nominell frekvens	50/60 Hz
	Nominelt spenningsområde	AC 85...265 V
	Strømforbruk i drift	3 W
	Effektforbruk ved stillstand	0.6 W
	Effektforbruk for kabeldimensjonering	7 VA
	Hjelpebryter	1x SPDT, 0...100%
	Brytekapasitet hjelpebryter	1 mA...3 A (0.5 A induktiv), DC 5 V...AC 250 V
	Tilkopling tilførsel / regulering	Kabel 1 m, 3x 0.75 mm <sup>2</sup>
	Tilkobling hjelpebryter	Kabel 1 m, 3x 0.75 mm <sup>2</sup>
Parallell drift	Ja (merk ytelsesdata)	
<b>Funksjonsdata</b>	Moment motor	20 Nm
	Manuell overstyring	med trykknapp, kan låses
	Gangtid motor	90 s / 90°
	Lydeffektnivå, motor	45 dB(A)
	Posisjonsindikator	Mekanisk, pluggbar
<b>Sikkerhetsdata</b>	Beskyttelsesklasse IEC/EN	II, forsterket isolasjon
	Beskyttelsesklasse UL	II, forsterket isolasjon
	Beskyttelsesklasse hjelpebryter IEC/EN	II, forsterket isolasjon
	Beskyttelsesgrad IEC/EN	IP54
	Beskyttelsesgrad NEMA/UL	NEMA 2
	Enclosure	UL kapsling type 2
	EMC	CE i henhold til 2014/30/EU
	Lavspenningsdirektiv	CE i henhold til 2014/35/EU
	Sertifisering IEC/EN	IEC/EN 60730-1 og IEC/EN 60730-2-14
	UL Approval	cULus i henhold til UL 60730-1A, UL 60730-2-14 og CAN/CSA E60730-1 UL-merket på aktuatoren avhenger av produksjonssted. Enheten er uansett UL-kompatibel.
	Handlingstype	Type 1
	Testspenning (puls) tilførsel / regulering	2.5 kV
	Testspenning hjelpebryter	2.5 kV
	Forurensningsgrad	3
	Omgivelsefuktighet	Maks. 95% RH, ikke-kondenserende
Omgivelsestemperatur	-30...50°C [-22...122°F]	

**Tekniske data**

<b>Sikkerhetsdata</b>	Oppbevaringstemperatur	-40...80°C [-40...176°F]
	Bygning-/prosjektnavn	Vedlikeholdsfri
<b>Vekt</b>	Vekt	0.94 kg

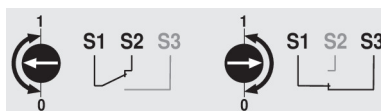
**Sikkerhetsmerknader**


- Denne enheten er designet for bruk i stasjonære varme-, ventilasjons- og luftbehandlingssystemer og må ikke brukes utenfor angitte bruksområder, spesielt i fly eller andre luftfartøy.
- Utendørs-applikasjon: kun mulig dersom (sjø)vann, snø, is, direkte sollys eller aggressive gasser ikke påvirker enheten direkte, og at det er sikret at omgivelsesforholdene forblir innenfor grenseverdiene til enhver tid i henhold til databladet.
- OBS: Spenningstilførsel!
- Installasjon skal kun utføres av autoriserte spesialister. Ved installasjon skal gjeldende lover og bestemmelser følges.
- Bryteren for endring av rotasjonsretning kan kun opereres av autoriserte spesialister. Rotasjonsretningen må ikke endres i en krets med frostbeskyttelse.
- Enheten kan bare åpnes hos produsenten. Den inneholder ingen deler som kan skiftes eller repareres av bruker.
- Kablene må ikke fjernes fra enheten.
- Enheten inneholder elektriske og elektroniske komponenter, og må derfor ikke kastes sammen med vanlig husholdningsavfall. Ta hensyn til alle gjeldende lokale bestemmelser og krav.

**Produktegenskaper**

<b>Enkel direkte montering</b>	Enkel og direkte montering på kuleventilen med kun én skrue. Monteringsverktøyet er integrert i posisjonsindikatoren (håndtaket). Monteringsorienteringen i forhold til kuleventilen kan velges i trinn på 90°.
<b>Manuell overstyring</b>	Manuell overstyring med trykknapp er mulig (giret forblir utkoblet så lenge knappen holdes inne eller er festet).
<b>Justerbar dreievinkel</b>	Justerbar dreievinkel med mekaniske endestoppere.
<b>Høy operativ sikkerhet</b>	Aktuatoren er beskyttet mot overbelastning, trenger ingen endebrytere og stopper automatisk når den når endestopperen.
<b>Fleksibel signalisering</b>	Med justerbar hjelpebryter (0...100%)

Hjelpebryter


**Tilbehør**

Elektrisk tilbehør	Beskrivelse	Type
	Hjelpebryter 1x SPDT tilbehør	S1A
	Hjelpebryter 2x SPDT tilbehør	S2A
	Tilbakemeldingspotensiometer 140 Ω tilbehør	P140A
	Tilbakemeldingspotensiometer 1 kΩ tilbehør	P1000A
	Tilbakemeldingspotensiometer 10 kΩ tilbehør	P10000A

## Elektrisk installasjon


**OBS: Spenningstilførsel!**

Parallellkobling av andre aktuatorer er mulig. Merk effektdata.

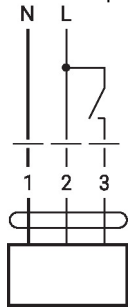
Bryter for rotasjonsretning er skjult. Fabrikkinnstilling: Rotasjonsretning Y2.

**Ledningsfarger:**

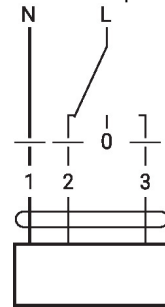
- 1 = blå
- 2 = brun
- 3 = hvit
- S1 = fiolett
- S2 = rød
- S3 = hvit

**Koblingsskjema**

AC 230 V, åpne/lukke

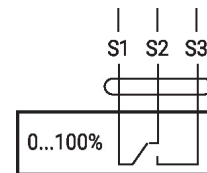


AC 230 V, 3-punkt

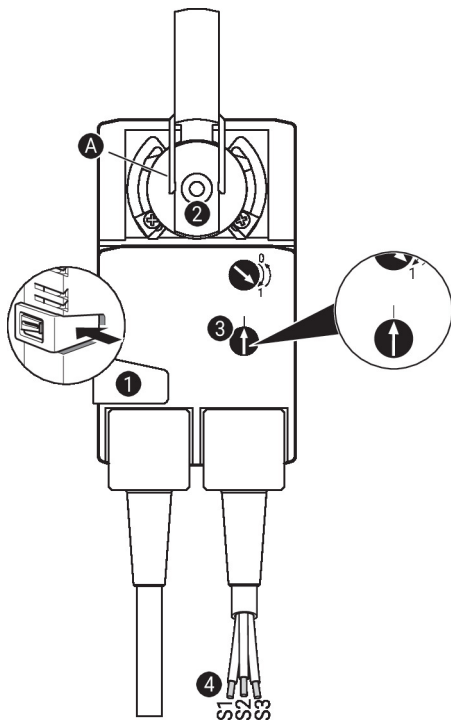


Hjelpebryter

1	2	3	
			A - AB = 0%
			A - AB = 100%
			stop
			A - AB = 100%



## Regulering og indikatorer

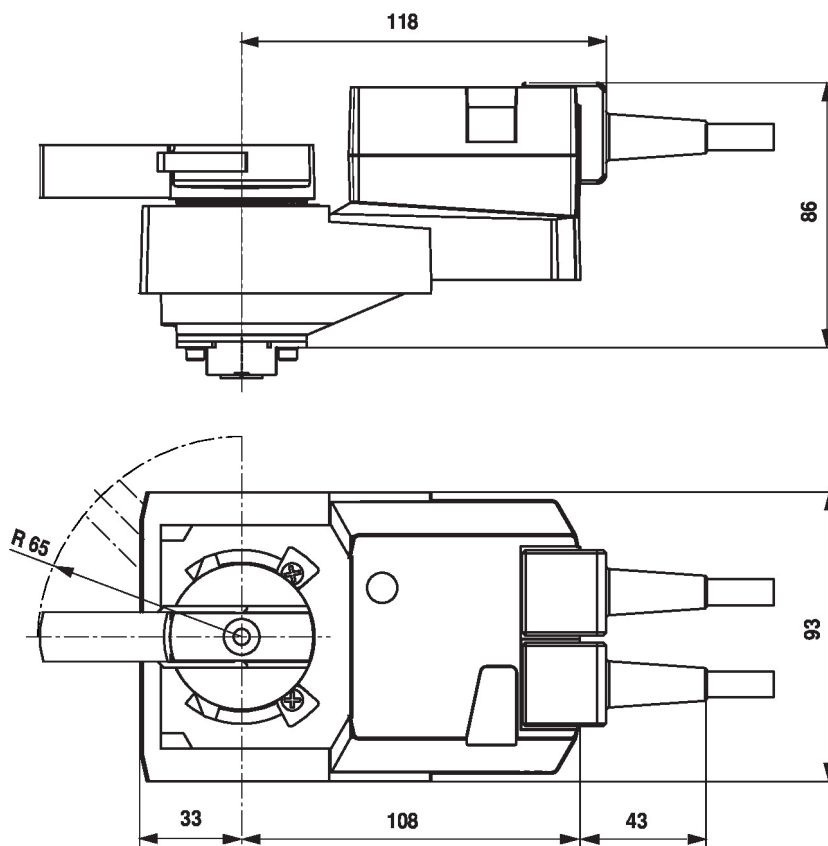

**Innstillinger for hjelpebryter**

**Merknad:** Innstillingene skal kun utføres når aktuatoren er koblet fra strømmen.

Når du vil foreta innstillingene av hjelpebryterens posisjon, utfører du trinnene 1 til 4 i rekkefølge.

- 1 Knapp for manuell overstyring**  
 Holde knappen trykket: Giret kobles ut.  
 Manuell overstyring er mulig.
- 2 Spindelklemme**  
 Vri til kantlinjen **A** viser ønsket bryterinnstilling for aktuatoren og slipp knappen **1**.
- 3 Hjelpebryter**  
 Vri rattet til pilen peker mot den vertikale linjen.
- 4 Kabel**  
 Koble instrumentet til S1 + S2 eller til S1 + S3.  
 Hvis hjelpebryteren skal koble i den motsatte retningen, roterer du hjelpebryteren 180°.

## Dimensjoner



## Ytterligere dokumentasjon

- Hele produktutvalget for vannapplikasjoner
- Datablad for kuleventiler
- Installasjonsveiledning for aktuatorer og/eller kuleventiler
- Generelle råd for prosjektering