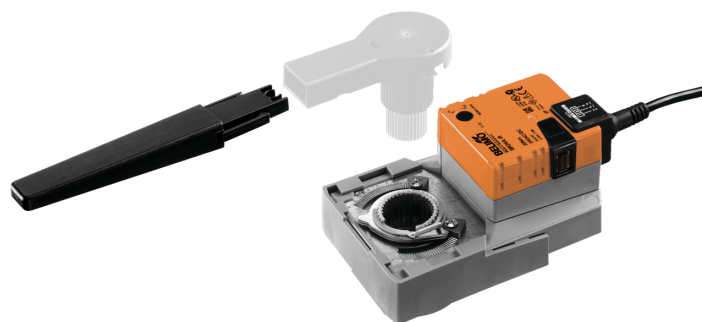


Kommunikativ RetroFIT+ roterende aktuator for roterende ventiler og spjeldventiler

- Moment motor 20 Nm
- Nom. spenning AC/DC 24 V
- Regulering modulerende, kommuniserende 2...10 V variabel(t)
- Tilbakemelding posisjon 2...10 V variabel(t)
- Kommunikasjon via Belimo MP-bus
- Konvertering av sensorsignaler



Bildet kan avvike fra produktet

## Tekniske data

<b>Elektriske data</b>	Nom. spenning	AC/DC 24 V
	Nominell frekvens	50/60 Hz
	Nominelt spenningsområde	AC 19.2...28.8 V / DC 21.6...28.8 V
	Strømforbruk i drift	3.5 W
	Effektforbruk ved stillstand	1.25 W
	Effektforbruk for kabeldimensjonering	6 VA
	Tilkopling tilførsel / regulering	Kabel 1 m, 4x 0.75 mm <sup>2</sup>
	Parallell drift	Ja (merk ytelsesdata)
	<b>Data bus-kommunikasjon</b>	Kommunikasjon
Antall noder		MP-Bus maks. 8
<b>Funksjonsdata</b>	Moment motor	20 Nm
	Arbeidsområde Y	2...10 V
	Inngangsimpedanse	100 kΩ
	Arbeidsområde Y variabelt	Startpunkt 0,5...30 V Endepunkt 2,5...32 V
	Driftsmoduser valgfrie	Åpne/lukke 3-punkt (kun AC) Modulerende (DC 0...32 V)
	Posisjon tilbakemelding U	2...10 V
	Posisjon tilbakemelding U, merknad	Maks. 0.5 mA
	Posisjon tilbakemelding U variabelt	Startpunkt 0,5...8 V Endepunkt 2,5...10 V
	Posisjoneringsnøyaktighet	±5%
	Manuell overstyring	med trykknapp, kan låses
	Gangtid motor	90 s / 90°
	Gangtid variabel	90...350 s
	Lydeffektnivå, motor	45 dB(A)
	Innstillingsområde for tilpassing	manuell (aut. ved første oppstart)
	Adapsjon variabelt innstillingsområde	Ingen handling Adaption ved oppstart Adaption etter å ha trykket på knapp for manuell overstyring
	Overstyring	MAX (maksimum posisjon) = 100 % MIN (minimum posisjon) = 0 % ZS (mellomstilling, kun AC) = 50 %
Overstyring variabel	MAX = (MIN + 33%)...100% MIN = 0%...(MAX - 33%) ZS = MIN...MAX	
Posisjonsindikator	Mekanisk, integrert, todelt	
<b>Sikkerhetsdata</b>	Beskyttelsesklasse IEC/EN	III, Sikkerhet ekstra lav spenning (SELV)
	Strømkilde UL	Class 2 Supply
	Beskyttelsesgrad IEC/EN	IP54

## Tekniske data

<b>Sikkerhetsdata</b>	Beskyttelsesgrad NEMA/UL	NEMA 2
	Kapsling	UL Enclosure Type 2
	EMC	CE i henhold til 2014/30/EU
	Sertifisering IEC/EN	IEC/EN 60730-1 og IEC/EN 60730-2-14
	UL Approval	cULus i henhold til UL 60730-1A, UL 60730-2-14 og CAN/CSA E60730-1 UL-merket på aktuatoren avhenger av produksjonssted. Enheten er uansett UL-kompatibel.
	Handlingstype	Type 1
	Testspenning (puls) tilførsel / regulering	0.8 kV
	Forurensningsgrad	3
	Omgivelsesfuktighet	Maks. 95% RH, ikke-kondenserende
	Omgivelsestemperatur	0...50°C [32...122°F]
	Oppbevaringstemperatur	-40...80°C [-40...176°F]
	Bygning-/prosjektnavn	Vedlikeholdsfri
	<b>Mekaniske data</b>	Montasjeflens
<b>Vekt</b>	Vekt	0.97 kg

## Sikkerhetsmerknader



- Denne enheten er designet for bruk i stasjonære varme-, ventilasjons- og luftbehandlingssystemer og må ikke brukes utenfor angitte bruksområder, spesielt i fly eller andre luftfartøy.
- Utendørs-applikasjon: kun mulig dersom (sjø)vann, snø, is, direkte sollys eller aggressive gasser ikke påvirker enheten direkte, og at det er sikret at omgivelsesforholdene forblir innenfor grenseverdiene til enhver tid i henhold til databladet.
- Installasjon skal kun utføres av autoriserte spesialister. Ved installasjon skal gjeldende lover og bestemmelser følges.
- Bryteren for endring av rotasjonsretning kan kun opereres av autoriserte spesialister. Rotasjonsretningen må ikke endres i en krets med frostbeskyttelse.
- Overflatetemperaturen mellom aktuatoren og ventilen må ikke overskride 50°C.
- Enheten kan bare åpnes hos produsenten. Den inneholder ingen deler som kan skiftes eller repareres av bruker.
- Kablene må ikke fjernes fra enheten.
- Enheten inneholder elektriske og elektroniske komponenter, og må derfor ikke kastes sammen med vanlig husholdningsavfall. Ta hensyn til alle gjeldende lokale bestemmelser og krav.

## Produktegenskaper

<b>Driftsmodus</b>	Konvensjonell drift: Aktuatoren styres med et standard reguleringsignal på DC 0...10 V (merk arbeidsområdet), og går til posisjonen som er definert av regulerings-signalet. Målespenningen U benyttes for elektronisk visning av aktuatorens posisjon 0...100 %, og som regulerings-signal for andre aktuatorer. Drift på bus: Aktuatoren mottar det digitale regulerings-signalet fra en overordnet regulator via MP-Bus, og går til den definerte posisjonen. Tilkobling U benyttes som kommunikasjonsgrensesnitt og gir ikke en analog målespenning.
<b>Omformer for sensorer</b>	Tilkoblingsvalg for en sensor (passiv eller aktiv sensor eller bryterkontakt). MP-aktuatoren virker som en analog/digital omformer for overføring av sensor-signalet via MP-bus'en til det overordnede systemet.

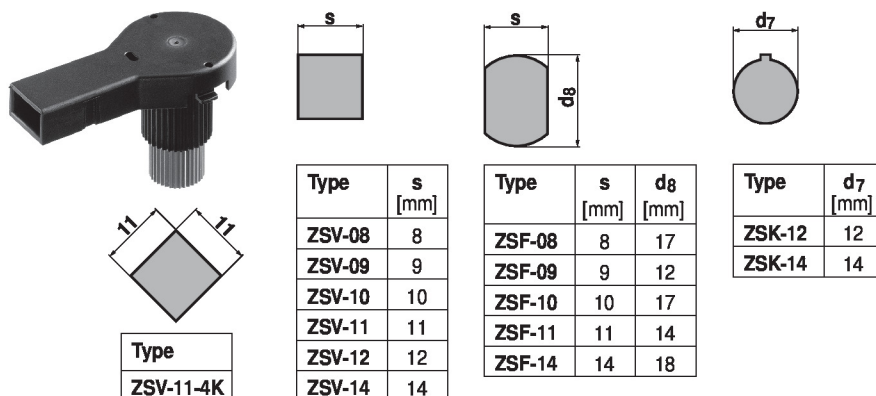
## Produktetegnskaper

**Applikasjon** For roterende ventiler og spjeldventiler med følgende mekaniske spesifikasjoner:

- ISO 5211: F03, F04, F05 (hullsirkeldiameter på flensen for montering av adapter)
- ISO 5211: kvadratisk, flatt hode eller kileformet spindelhode-geometri

**Konfigurerbar enhet** Fabrikkinnstillingene dekker de mest vanlige applikasjonene. Enkeltparametre kan modifiseres med Belimo Assistant 2.

**Akseltapp** Form-fit-adapteren er ikke en del av leveringsomfanget (se «Tilbehør»).



**Enkel direkte montering** Enkel, direkte montering på den roterende ventilen eller spjeldventilen med montasjeflens. Monteringsorienteringen i forhold til ventilen kan velges i trinn på 90°.

**Manuell overstyring** Manuell overstyring med trykknapp er mulig (giret forblir utkoblet så lenge knappen holdes inne eller er festet).

**Justerbar dreievinkel** Justerbar dreievinkel med mekaniske endestoppere.

**Høy operativ sikkerhet** Aktuatorens er beskyttet mot overbelastning, trenger ingen endebrytere og stopper automatisk når den når endestopperen.

**Stillingsindikator** Den todelte posisjonsindikatoren (spak) kan reduseres til 70 mm, frontdelen av spaken kan festes til kabelen (klips).

**Hjemposisjon** Første gang forsyningsspenningen settes på, f.eks. ved igangkjøring, vil aktuatoren kjøre en adaptasjon. Det vil si at driftsområdet og posisjonstilbakemeldingen tilpasses det mekaniske innstillingsområdet.

Aktuatoren går deretter stillingen som er definert av reguleringssignalet.

Fabrikkinnstilling: Y2 (rotasjon mot urviseren).

**Tilpassing og synkronisering** En adaptasjon kan utløses manuelt ved å trykke på "Adapsjon"-knappen eller med Belimo Assistant 2. Under adaptasjonen registreres begge eksterne mekaniske endestopperne (hele innstillingsområdet).

Det er konfigurert automatisk synkronisering etter at knappen for manuell overstyring er trykket. Synkronisering er i startposisjon (0 %).

Aktuatoren går deretter stillingen som er definert av reguleringssignalet.

Et spekter av innstillinger kan gjøres med Belimo Assistant 2.

## Tilbehør

Verktøy	Beskrivelse	Type
	Serviceverktøy for kablet og trådløs konfigurering, drift på stedet og feilsøking.	Belimo Assistant 2
	Belimo Assistant Link Bluetooth og USB til NFC og MP-Bus-omformer for konfigurerbare enheter og kommunikasjonsenheter	LINK.10
	Tilkoblingskabel 5 m, A: RJ11 6/4 LINK.10, B: 6-pin Servicekontakt for Belimo-enhet	ZK1-GEN
	Tilkoblingskabel 5 m, A: RJ11 6/4 LINK.10, B: ledig ledning for tilkobling til MP/PP terminal	ZK2-GEN

## Tilbehør

Elektrisk tilbehør	Beskrivelse	Type
	Hjelpebryter 1x SPDT tilbehør	S1A
	Hjelpebryter 2x SPDT tilbehør	S2A
	Tilbakemeldingspotensiometer 140 Ω tilbehør	P140A
	Tilbakemeldingspotensiometer 1 kΩ tilbehør	P1000A
	Tilbakemeldingspotensiometer 10 kΩ tilbehør	P10000A
	MP-bus strømforsyning for MP-aktuatorer	ZN230-24MP
Gateways	Beskrivelse	Type
	Gateway MP til BACnet MS/TP	UK24BAC
	Gateway MP til Modbus RTU	UK24MOD
Mekanisk tilbehør	Beskrivelse	Type
	Form-fit adapter firkantet 8x8x57 mm (LxWxH)	ZSV-08
	Form-fit adapter firkantet 9x9x57 mm (LxWxH)	ZSV-09
	Form-fit adapter firkantet 10x10x57 mm (LxWxH) 10x10x57 mm (LxWxH)	ZSV-10
	Form-fit adapter firkantet 11x11x57 mm (LxWxH)	ZSV-11
	Form-fit adapter firkantet 11x11x57 mm (LxBxH, innvendig firkant)	ZSV-11-4K
	Form-fit adapter firkantet 12x12x57 mm (LxWxH)	ZSV-12
	Form-fit adapter firkantet 14x14x57 mm (LxWxH)	ZSV-14
	Form-fit adapter, flatt hode 8xø17x57 mm (WxøxH)	ZSF-08
	Form-fit adapter, flatt hode 9xø12x57 mm (WxøxH)	ZSF-09
	Form-fit adapter, flatt hode 10xø17x57 mm (WxøxH)	ZSF-10
	Form-fit adapter, flatt hode 11xø14x57 mm (WxøxH)	ZSF-11
	Form-fit adapter, flatt hode 14xø18x57 mm (WxøxH)	ZSF-14
	Form-fit adapter, kilespor ø12x4x57 mm (øxBxH)	ZSK-12
	Form-fit adapter, kilespor ø14x5x57 mm (øxBxH)	ZSK-14

## Elektrisk installasjon



Forsyning fra skilletransformator.

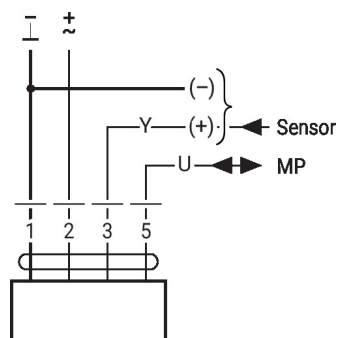
Parallellkobling av andre aktuatore er mulig. Merk effektdata.

Bryter for rotasjonsretning er skjult. Fabrikkinnstilling: Rotasjonsretning Y2.

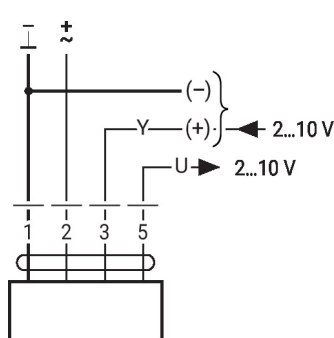
## Ledningsfarger:

- 1 = sort
- 2 = rød
- 3 = hvit
- 5 = orange

MP-Bus



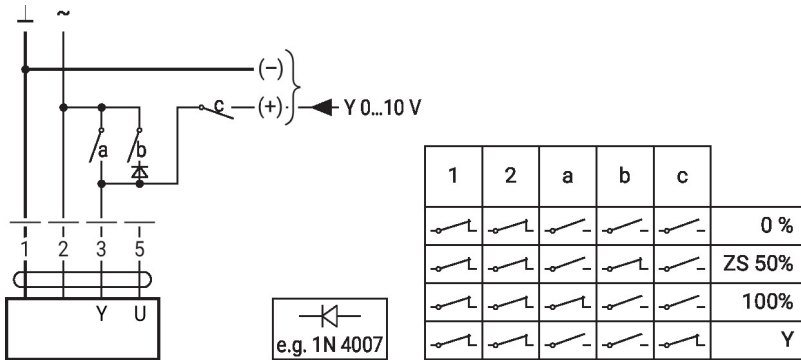
AC/DC 24 V, modulerende



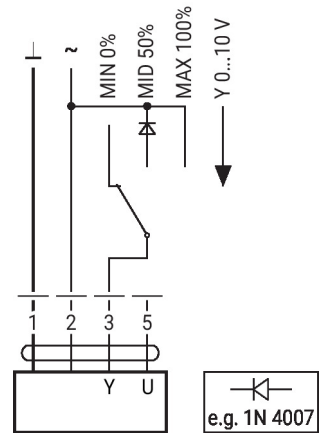
Videre elektriske installasjoner

Funksjoner med basisverdier (konvensjonell modus)

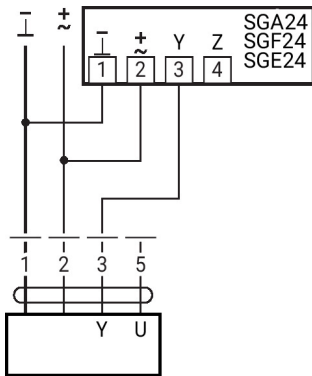
Overstyring ved AC 24 V med relékontakter



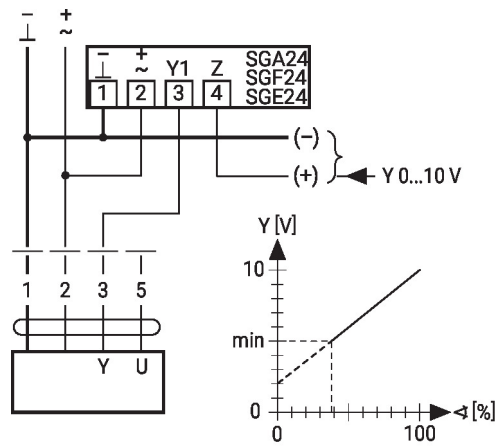
Overstyringskontroll ved AC 24 V med dreiebryter



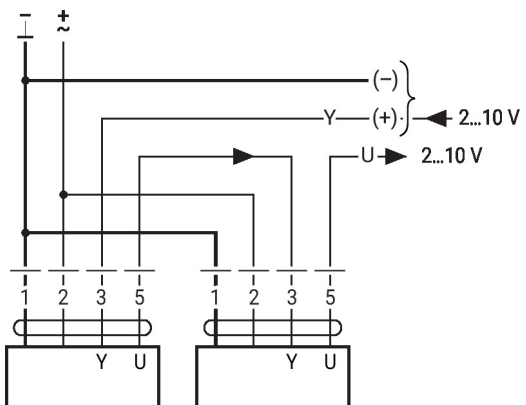
Fjernstyring 0...100 % med stillingsgiver SG..



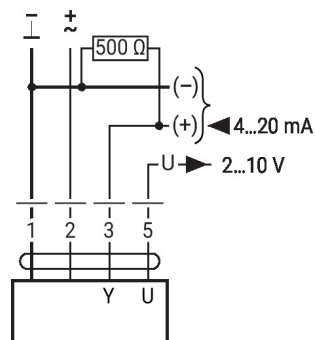
Minimumsgrense med stillingsgiver SG..



Primær/sekundær drift (posisjonsavhengig)



Styring med 4...20 mA via ekstern motstand



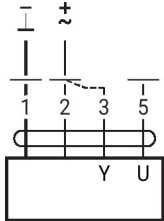
**OBS:**

Driftsområdet må settes til DC 2...10 V.  
500 Ω motstanden konverterer 4...20 mA strømsignal til et spenningsignal DC 2...10 V

## Videre elektriske installasjoner

## Funksjoner med basisverdier (konvensjonell modus)

Funksjonstest

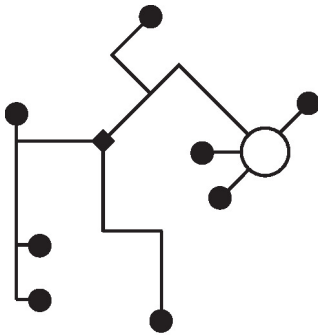


## Prosedyre

1. Tilkobling 24 V til tilkobling 1 og 2
2. Frakobling tilkobling 3:
  - med rotasjonsretning V:
    - Aktuatoren roterer mot venstre
    - med rotasjonsretning H:
      - Aktuatoren roterer mot høyre
  - 3. Kortslutning tilkobling 2 og 3:
    - Aktuatoren kjører i motsatt retning

## Funksjoner med basisverdier (konvensjonell modus)

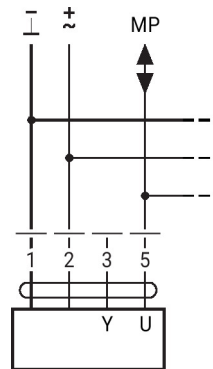
MP-Bus nettverkstopologi



Det er ingen begrensninger for nettverkstopologien (stjerne, ring, tre eller blandet er tillatt). Tilførsel og kommunikasjon i samme 3-leder kabel

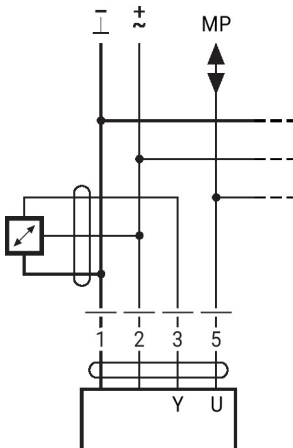
- ingen skjerm eller tvinning påkrevet
- ingen termineringsmotstander nødvendig

Tilkobling til MP-Bus



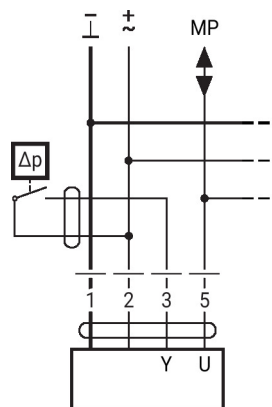
Maks. 8 MP-Bus-noder

Tilkobling av aktive sensorer



- Tilførsel AC/DC V
- Utgangssignal 0...10 V (maks. 0...32 V)
- Oppløsning 30 mV

Tilkobling av ekstern bryterkontakt

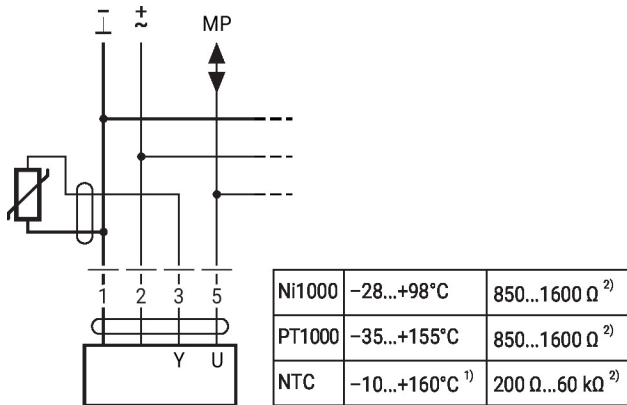


- Vekslingsstrøm 16 mA @ 24 V
- Startpunkt for driftsområdet må konfigureres på MP-aktuatoren som  $\geq 0,5$  V

### Videre elektriske installasjoner

#### Funksjoner med basisverdier (konvensjonell modus)

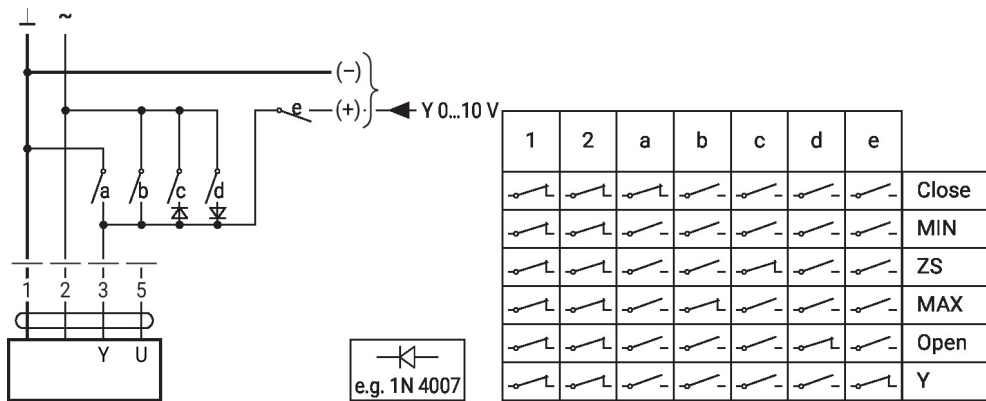
Connection of passive sensors



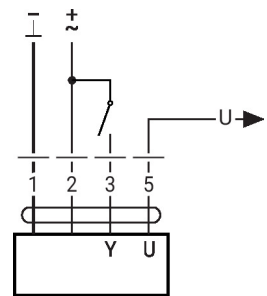
1) Depending on the type  
2) Resolution 1 Ohm  
Compensation of the measured value is recommended

#### Funksjoner med spesifikke parametre (konfigurasjon kreves)

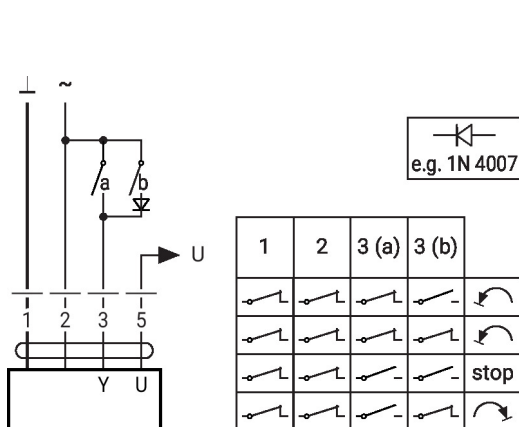
Overstyring og begrensning ved AC 24 V med relékontakter



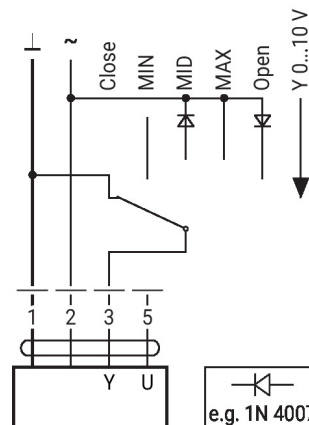
Styring åpne/lukke



Styring 3-punkt med AC 24 V

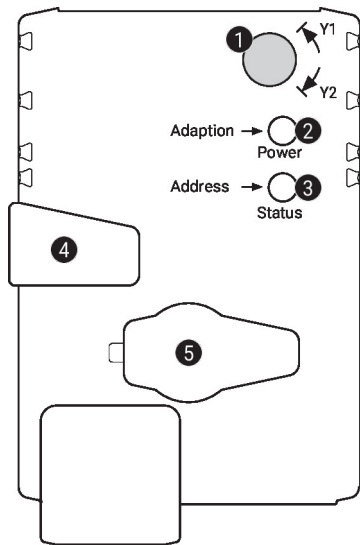


Overstyring og begrensning ved AC 24 V med dreiebryter



**Forsiktig:**  
"Lukk"-funksjonen garanteres kun dersom startpunktet for arbeidsområdet er definert som min. 0,5 V.

## Regulering og indikatorer


**1 Bryter rotasjonsretning**

Koble over: Rotasjonsretningen endres

**2 Trykknapp og LED-display grønt**

Av: Ingen strømforsyning, eller funksjonsfeil  
 På: I drift  
 Trykk på knappen: Utløser dreievinkeltilpasning, fulgt av standardmodus

**3 Trykknapp og LED-display gult**

Av: Standardmodus  
 På: Tilpasning eller synkronisering aktiv  
 Flimrer: MP-Bus-kommunikasjon aktiv  
 Blinker: Forespørsel om adressering fra MP-klient  
 Trykk på knappen: Bekreftelse av adresseringen

**4 Knapp for manuell overstyring**

Trykk på knappen: Girutkobling, motoren stopper, manuell overstyring mulig  
 Slipp knappen: Girinnkobling, synkronisering starter, fulgt av standardmodus

**5 Serviceplugg**

For tilkobling av konfigurasjons- og serviceverktøy

**Kontroller strømtilkoblingen**

**2** Av og **3** På Mulig kablingsfeil i strømforsyningen

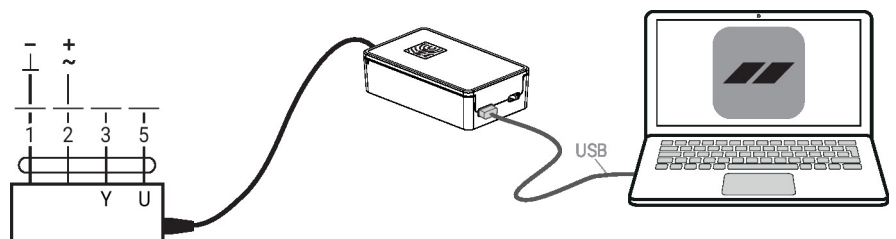
## Service

Enhetsparameterne kan modifiseres med Belimo Assistant 2. Belimo Assistant 2 kan kjøres på en smarttelefon, et nettbrett eller en PC. Tilgjengelige tilkoblingsmuligheter varierer avhengig av maskinvaren som Belimo Assistant 2 er installert på.

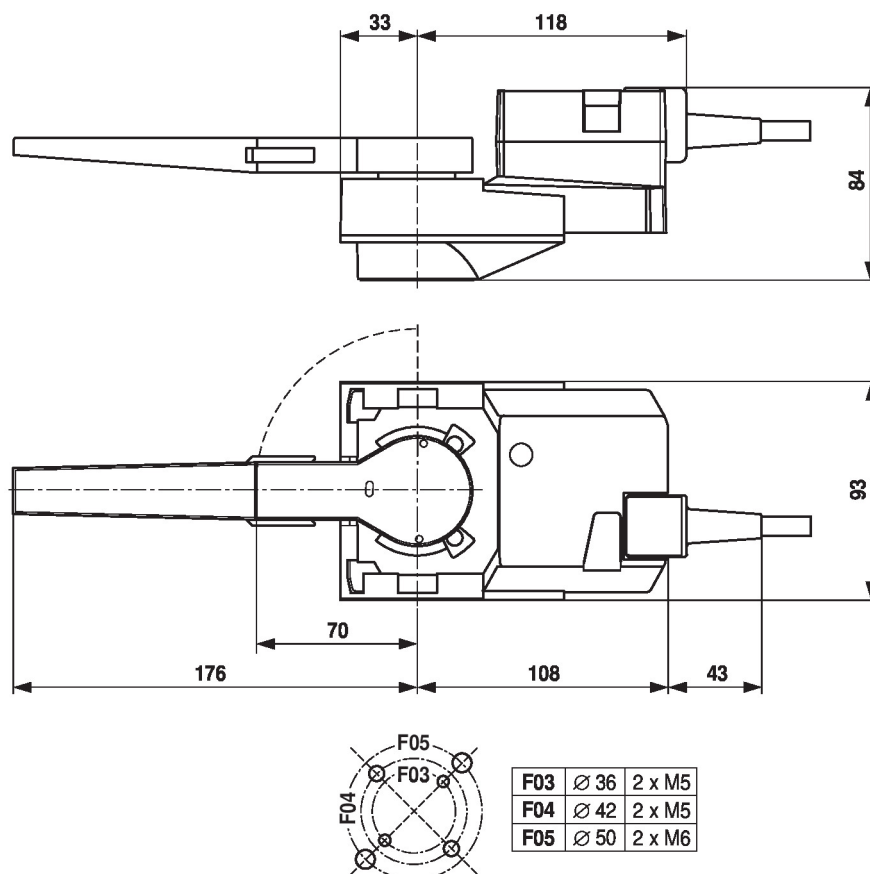
For informasjon om Belimo Assistant 2, se hurtigveiledningen for Belimo Assistant 2.


**Kablet tilkobling**

Du kan få tilgang til Belimo-enheter ved å koble Belimo Assistant-lenken til USB-porten på en stasjonær eller bærbar PC og til MP-Bus-ledningen på enheten.



## Dimensjoner



## Ytterligere dokumentasjon

- Oversikt over MP-samarbeidspartnere
- Verktøykoblinger
- Introduksjon for MP-bus-teknologi
- Hele produktutvalget for vannapplikasjoner
- Datablad for kuleventiler
- Installasjonsveiledning for aktuatorer og/eller kuleventiler
- Generelle råd for prosjektering
- Hurtigveiledning – Belimo Assistant 2