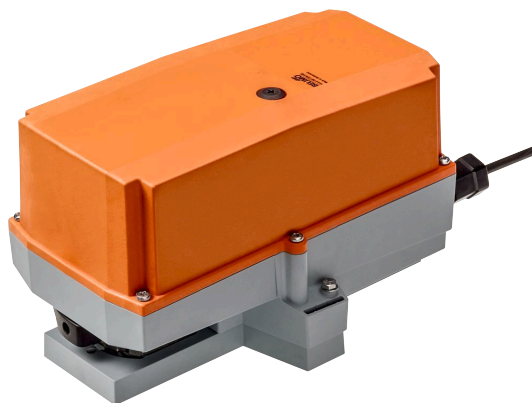


RobustLine roterende aktuator for roterende ventiler og spjeldventiler i RetroFIT+-applikasjoner

- Moment motor 20 Nm
- Nom. spenning AC/DC 24 V
- Regulering Åpne/lukke, 3-punkt
- Optimal beskyttelse mot korrosjon og kjemiske påvirkninger, UV stråling, damp og kondensering



Tekniske data

Elektriske data	Nom. spenning	AC/DC 24 V
	Nominell frekvens	50/60 Hz
	Bemerkning om nom. spenningsområde	AC 19.2...28.8 V / DC 19.2...28.8 V
	Strømforbruk i drift	2.5 W
	Effektforbruk ved stillstand	0.2 W
	Effektforbruk for kabeldimensjonering	5.5 VA
	Tilkopling tilførsel / regulering	Kabel 1 m, 3x 0.75 mm ² (halogenfri)
	Parallell drift	Ja (merk ytelsesdata)
Funksjonsdata	Moment motor	20 Nm
	Manuell overstyring	med trykknapp, kan låses
	Gangtid motor	90 s / 90°
	Lydeffektnivå, motor	45 dB(A)
	Posisjonsindikator	Mekanisk, pluggbar
Sikkerhetsdata	Beskyttelsesklasse IEC/EN	III, Sikkerhet ekstra lav spenning (SELV)
	Strømkilde UL	Class 2 Supply
	Beskyttelsesgrad IEC/EN	IP66/67
	Beskyttelsesgrad NEMA/UL	NEMA 4X
	Enclosure	UL kapsling type 4x
	EMC	CE i henhold til 2014/30/EU
	Sertifisering IEC/EN	IEC/EN 60730-1 og IEC/EN 60730-2-14
	UL Approval	cULus i henhold til UL 60730-1A, UL 60730-2-14 og CAN/CSA E60730-1 UL-merket på aktuatoren avhenger av produksjonssted. Enheten er uansett UL-kompatibel.
	Handlingstype	Type 1
	Testspenning (puls) tilførsel / regulering	0.8 kV
	Forurensningsgrad	4
	Omgivelsesfuktighet	Maks. 100% RH
	Omgivelsestemperatur	-30...50°C [-22...122°F]
	Oppbevaringstemperatur	-40...80°C [-40...176°F]
Bygning-/prosjektnavn	Vedlikeholdsfri	
Mekaniske data	Montasjeflens	F03/F04/F05
	Vekt	Vekt 1.8 kg

Sikkerhetsmerknader



- Denne enheten er designet for bruk i stasjonære varme-, ventilasjons- og luftbehandlingssystemer og må ikke brukes utenfor angitte bruksområder, spesielt i fly eller andre luftfartøy.
- Installasjon skal kun utføres av autoriserte spesialister. Ved installasjon skal gjeldende lover og bestemmelser følges.
- Koblingsbokser må minst korrespondere med kapslingens IP-beskyttelsesgrad!
- Bryteren for endring av rotasjonsretning kan kun opereres av autoriserte spesialister. Rotasjonsretningen må ikke endres i en krets med frostbeskyttelse.
- Overflatetemperaturen mellom aktuatoren og ventilen må ikke overskride 50°C.
- Dekselet på kapslingen kan åpnes for justering og service. Når det lukkes etterpå, må dekselet tette fullstendig (se installasjonsveiledning).
- Enheten kan bare åpnes hos produsenten. Den inneholder ingen deler som kan skiftes eller repareres av bruker.
- Kablene må ikke fjernes fra enheten.
- Enheten inneholder elektriske og elektroniske komponenter, og må derfor ikke kastes sammen med vanlig husholdningsavfall. Ta hensyn til alle gjeldende lokale bestemmelser og krav.
- Informasjonen vedrørende kjemisk motstandsevne refererer til laboratorietester med råmaterialer og ferdige produkter, og til feltforsøk for angitte applikasjonsområder.
- Materialene som benyttes kan utsettes for eksterne faktorer (temperatur, trykk, faste konstruksjoner, effekt av kjemiske stoffer osv.), som ikke kan simuleres i laboratorietester eller feltforsøk.
- Informasjonen som gjelder bruksområder og motstand må derfor kun betraktes som veiledende. Ved tvil anbefaler vi at det utføres en test. Denne informasjonen medfører ingen juridiske rettigheter. Belimo kan ikke holdes ansvarlig og vil ikke gi garanti. Den kjemiske eller mekaniske motstandsevnen til de benyttede materialene er ikke alene tilstrekkelig for å avgjøre et produkts egnethet. Bestemmelser som omhandler brennbare væsker som løsemidler osv. må tas hensyn til spesielt med tanke på eksplosjonsbeskyttelse.
- Hvis brukt under høy UV-belastning, f.eks. ekstremt sollys, anbefales det å bruke fleksible metall- eller tilsvarende kabelkanaler.

Produktegenskaper

Bruksområder	Aktuatoren er spesielt egnet for bruk under vanskelige forhold, f.eks. på følgende områder: - Tøking av tre - Dyreoppdrett - Matproduksjon - Landbruk - Innendørs svømmebassenger/badstuer - Ventilasjonsteknisk rom tak - Generelle utendørsapplikasjoner
Motstander	Test for skadelige gasser EN 60068-2-60 (Fraunhofer Institut ICT / DE) Prøving salttåke EN 60068-2-52 (Fraunhofer Institut ICT / DE) Ammoniakktest DIN 50916-2 (Fraunhofer Institut ICT / DE) Klimatest IEC 60068-2-30 (Trikon Solutions AG / CH) Desinfiseringsmiddel (dyr) (Trikon Solutions AG / CH) UV-test (solstråling på bakkenivå) EN 60068-2-5, EN 60068-2-63 (Quinel / Zug CH)
Benyttede materialer	Aktuatorekapsling polypropylen (PP) Kabelmuffer/hulaksel polyamid (PA) Tilkoblingskabel FRNC Klemme / skruer generelt stål 1.4404 Tetninger EPDM Form-fit innsats anodisert aluminium

Produktegenskaper

Applikasjon For roterende ventiler og spjeldventiler med følgende mekaniske spesifikasjoner:
 – ISO 5211: F03, F04, F05 (hullsirkeldiameter på flensen for montering av adapter)
 – ISO 5211: kvadratisk, flatt hode eller kileformet spindelhode-geometri

Akseltapp Form-fit-adapteren er ikke en del av leveringsomfanget (se «Tilbehør»)
 ytterligere form-fit adaptere

ZPV-..		ZPF-..			ZSK-..																																						
	<table border="1"> <thead> <tr> <th>Typ</th> <th>s [mm]</th> </tr> </thead> <tbody> <tr><td>ZPV-08</td><td>8</td></tr> <tr><td>ZPV-09</td><td>9</td></tr> <tr><td>ZPV-10</td><td>10</td></tr> <tr><td>ZPV-11</td><td>11</td></tr> <tr><td>ZPV-12</td><td>12</td></tr> <tr><td>ZPV-14</td><td>14</td></tr> </tbody> </table>	Typ	s [mm]	ZPV-08	8	ZPV-09	9	ZPV-10	10	ZPV-11	11	ZPV-12	12	ZPV-14	14		<table border="1"> <thead> <tr> <th>Typ</th> <th>s [mm]</th> <th>d₈ [mm]</th> </tr> </thead> <tbody> <tr><td>ZPF-08</td><td>8</td><td>17</td></tr> <tr><td>ZPF-09</td><td>9</td><td>12</td></tr> <tr><td>ZPF-10</td><td>10</td><td>17</td></tr> <tr><td>ZPF-11</td><td>11</td><td>14</td></tr> <tr><td>ZPF-14</td><td>14</td><td>18</td></tr> </tbody> </table>	Typ	s [mm]	d ₈ [mm]	ZPF-08	8	17	ZPF-09	9	12	ZPF-10	10	17	ZPF-11	11	14	ZPF-14	14	18		<table border="1"> <thead> <tr> <th>Typ</th> <th>d₇ [mm]</th> </tr> </thead> <tbody> <tr><td>ZPK-12</td><td>12</td></tr> <tr><td>ZPK-14</td><td>14</td></tr> </tbody> </table>	Typ	d ₇ [mm]	ZPK-12	12	ZPK-14	14
Typ	s [mm]																																										
ZPV-08	8																																										
ZPV-09	9																																										
ZPV-10	10																																										
ZPV-11	11																																										
ZPV-12	12																																										
ZPV-14	14																																										
Typ	s [mm]	d ₈ [mm]																																									
ZPF-08	8	17																																									
ZPF-09	9	12																																									
ZPF-10	10	17																																									
ZPF-11	11	14																																									
ZPF-14	14	18																																									
Typ	d ₇ [mm]																																										
ZPK-12	12																																										
ZPK-14	14																																										

- Enkel direkte montering** Enkel, direkte montering på den roterende ventilen eller spjeldventilen med montasjeflens. Monteringsorienteringen i forhold til ventilen kan velges i trinn på 90°.
- Manuell overstyring** Manuell overstyring med trykknapp er mulig (giret forblir utkoblet så lenge knappen holdes inne eller er festet).
 Dekselet må fjernes for manuell overstyring.
- Justerbar dreievinkel** Justerbar dreievinkel med mekaniske endestoppere. Standard innstilling 0...90°. Dekselet må fjernes for å stille inn dreievinkelen.
- Høy operativ sikkerhet** Aktuatorens er beskyttet mot overbelastning, trenger ingen endebrytere og stopper automatisk når den når endestopperen.

Tilbehør

Elektrisk tilbehør	Beskrivelse	Type
	Hjelpbryter 2x SPDT tilbehør, grå	S2A GR
	Tilbakemeldingspotensiometer 140 Ω tilbehør	P140A
	Tilbakemeldingspotensiometer 200 Ω tilbehør	P200A
	Tilbakemeldingspotensiometer 500 Ω tilbehør	P500A
	Tilbakemeldingspotensiometer 1 kΩ tilbehør	P1000A
	Tilbakemeldingspotensiometer 2.8 kΩ tilbehør	P2800A
	Tilbakemeldingspotensiometer 5 kΩ tilbehør	P5000A
	Tilbakemeldingspotensiometer 10 kΩ tilbehør	P10000A
Mekanisk tilbehør	Beskrivelse	Type
	Form-fit adapter firkantet 8x8x57 mm (LxWxH)	ZPV-08
	Form-fit adapter firkantet 9x9x57 mm (LxWxH)	ZPV-09
	Form-fit adapter firkantet 10x10x57 mm (LxWxH) 10x10x57 mm (LxWxH)	ZPV-10
	Form-fit adapter firkantet 11x11x57 mm (LxWxH)	ZPV-11
	Form-fit adapter firkantet 12x12x57 mm (LxWxH)	ZPV-12
	Form-fit adapter firkantet 14x14x57 mm (LxWxH)	ZPV-14
	Form-fit adapter, flatt hode 8xø17x57 mm (WxøxH)	ZPF-08
	Form-fit adapter, flatt hode 9xø12x57 mm (WxøxH)	ZPF-09
	Form-fit adapter, flatt hode 10xø17x57 mm (WxøxH)	ZPF-10
	Form-fit adapter, flatt hode 11xø14x57 mm (WxøxH)	ZPF-11
	Form-fit adapter, flatt hode 14xø18x57 mm (WxøxH)	ZPF-14
	Form-fit adapter, kilespor ø12x4x57 mm (øxBxH)	ZPK-12
	Form-fit adapter, kilespor ø14x5x57 mm (øxBxH)	ZPK-14

Elektrisk installasjon



Forsyning fra skilletransformator.

Parallellkobling av andre aktuatorer er mulig. Merk effektdata.

Bryter for rotasjonsretning er skjult. Fabrikkinnstilling: Rotasjonsretning Y2.

Ledningsfarger:

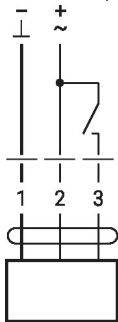
1 = sort

2 = rød

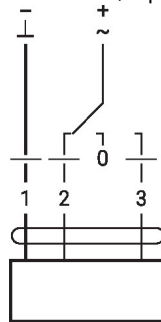
3 = hvit

Koblingsskjema

AC/DC 24 V, åpne/lukke

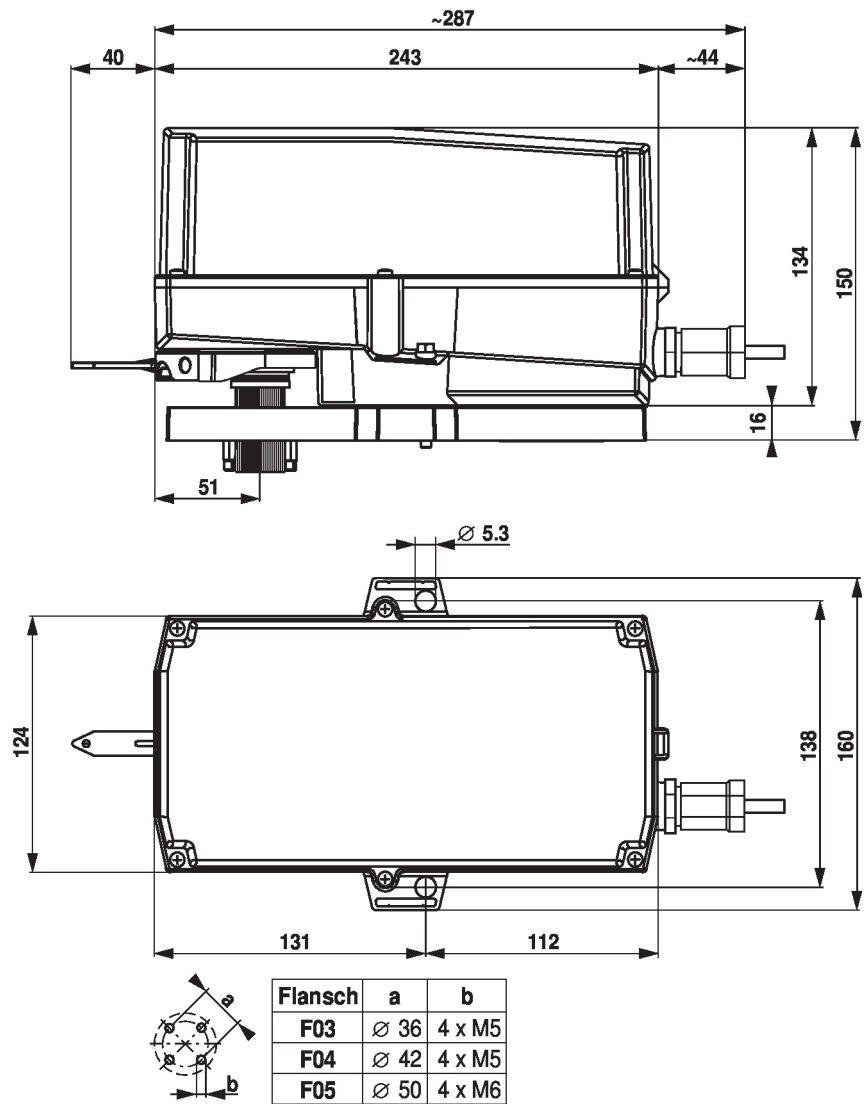


AC/DC 24 V, 3-punkt



1	2	3	
			A - AB = 0%
			A - AB = 100%
			stop
			A - AB = 100%

Dimensjoner



Ytterligere dokumentasjon

- Generelle råd for prosjektering