

Modulerende roterende aktuator for kuleventiler

- Moment motor 20 Nm
- Nom. spenning AC/DC 24 V
- Regulering modulerende 2...10 V
- Tilbakemelding posisjon 2...10 V
- Gangtid motor 35 s


Tekniske data

Elektriske data	Nom. spenning	AC/DC 24 V
	Nominell frekvens	50/60 Hz
	Nominelt spenningsområde	AC 19.2...28.8 V / DC 19.2...28.8 V
	Strømforbruk i drift	3.5 W
	Effektforbruk ved stillstand	1.5 W
	Effektforbruk for kabeldimensjonering	6 VA
	Tilkopling tilførsel / regulering	Kabel 1 m, 4x 0.75 mm ²
	Parallell drift	Ja (merk ytelsesdata)
	Funksjonsdata	Moment motor
Arbeidsområde Y		2...10 V
Inngangsimpedanse		100 kΩ
Posisjon tilbakemelding U		2...10 V
Posisjon tilbakemelding U, merknad		Max. 1 mA
Posisjoneringsnøyaktighet		±5%
Manuell overstyring		med trykknapp, kan låses
Gangtid motor		35 s / 90°
Lydeffektnivå, motor		55 dB(A)
Posisjonsindikator		Mekanisk, pluggbar
Sikkerhetsdata	Beskyttelsesklasse IEC/EN	III, Sikkerhet ekstra lav spenning (SELV)
	Strømkilde UL	Class 2 Supply
	Beskyttelsesgrad IEC/EN	IP54
	Beskyttelsesgrad NEMA/UL	NEMA 2
	Enclosure	UL kapsling type 2
	EMC	CE i henhold til 2014/30/EU
	Sertifisering IEC/EN	IEC/EN 60730-1 og IEC/EN 60730-2-14
	UL Approval	cULus i henhold til UL 60730-1A, UL 60730-2-14 og CAN/CSA E60730-1 UL-merket på aktuatoren avhenger av produksjonssted. Enheten er uansett UL-kompatibel.
	Handlingstype	Type 1
	Testspenning (puls) tilførsel / regulering	0.8 kV
	Forurensningsgrad	3
	Omgivelsesfuktighet	Maks. 95% RH, ikke-kondenserende
	Omgivelsestemperatur	-30...50°C [-22...122°F]
	Oppbevaringstemperatur	-40...80°C [-40...176°F]

Tekniske data

Sikkerhetsdata	Bygning-/prosjektnavn	Vedlikeholdsfri
Vekt	Vekt	0.93 kg

Sikkerhetsmerknader



- Denne enheten er designet for bruk i stasjonære varme-, ventilasjons- og luftbehandlingssystemer og må ikke brukes utenfor angitte bruksområder, spesielt i fly eller andre luftfartøy.
- Utendørs-applikasjon: kun mulig dersom (sjø)vann, snø, is, direkte sollys eller aggressive gasser ikke påvirker enheten direkte, og at det er sikret at omgivelsesforholdene forblir innenfor grenseverdiene til enhver tid i henhold til databladet.
- Installasjon skal kun utføres av autoriserte spesialister. Ved installasjon skal gjeldende lover og bestemmelser følges.
- Bryteren for endring av rotasjonsretning kan kun opereres av autoriserte spesialister. Rotasjonsretningen må ikke endres i en krets med frostbeskyttelse.
- Enheten kan bare åpnes hos produsenten. Den inneholder ingen deler som kan skiftes eller repareres av bruker.
- Kablene må ikke fjernes fra enheten.
- Enheten inneholder elektriske og elektroniske komponenter, og må derfor ikke kastes sammen med vanlig husholdningsavfall. Ta hensyn til alle gjeldende lokale bestemmelser og krav.

Produktegenskaper

Driftsmodus	Aktuatoren kobles til med et standard reguleringsignal på 0...10 V, og går til posisjonen som er definert av regulerings-signalet. Målespenningen U benyttes for elektronisk visning av ventilposisjonen 0,5...100 %, og som regulerings-signal for andre aktuatorer.
Enkel direkte montering	Enkel og direkte montering på kuleventilen med kun én skrue. Monteringsverktøyet er integrert i posisjonsindikatoren (håndtaket). Monteringsorienteringen i forhold til kuleventilen kan velges i trinn på 90°.
Manuell overstyring	Manuell overstyring med trykknapp er mulig (giret forblir utkoblet så lenge knappen holdes inne eller er festet).
Justerbar dreievinkel	Justerbar dreievinkel med mekaniske endestoppere.
Høy operativ sikkerhet	Aktuatoren er beskyttet mot overbelastning, trenger ingen endebrytere og stopper automatisk når den når endestopperen.

Tilbehør

Elektrisk tilbehør	Beskrivelse	Type
	Hjelpebryter 1x SPDT tilbehør	S1A
	Hjelpebryter 2x SPDT tilbehør	S2A
	Tilbakemeldingspotensiometer 140 Ω tilbehør	P140A
	Tilbakemeldingspotensiometer 1 kΩ tilbehør	P1000A
	Tilbakemeldingspotensiometer 10 kΩ tilbehør	P10000A

Elektrisk installasjon



- Forsyning fra skilletransformator.**
Parallellkobling av andre aktuatorer er mulig. Merk effektdata.
Bryter for rotasjonsretning er skjult. Fabrikkinnstilling: Rotasjonsretning Y2.

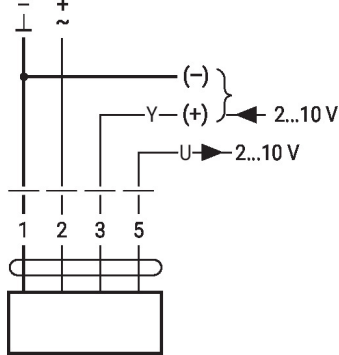
Elektrisk installasjon

Ledningsfarger:

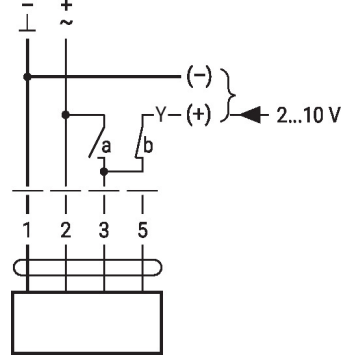
- 1 = sort
- 2 = rød
- 3 = hvit
- 5 = orange

Koblingsskjema

AC/DC 24 V, modulerende

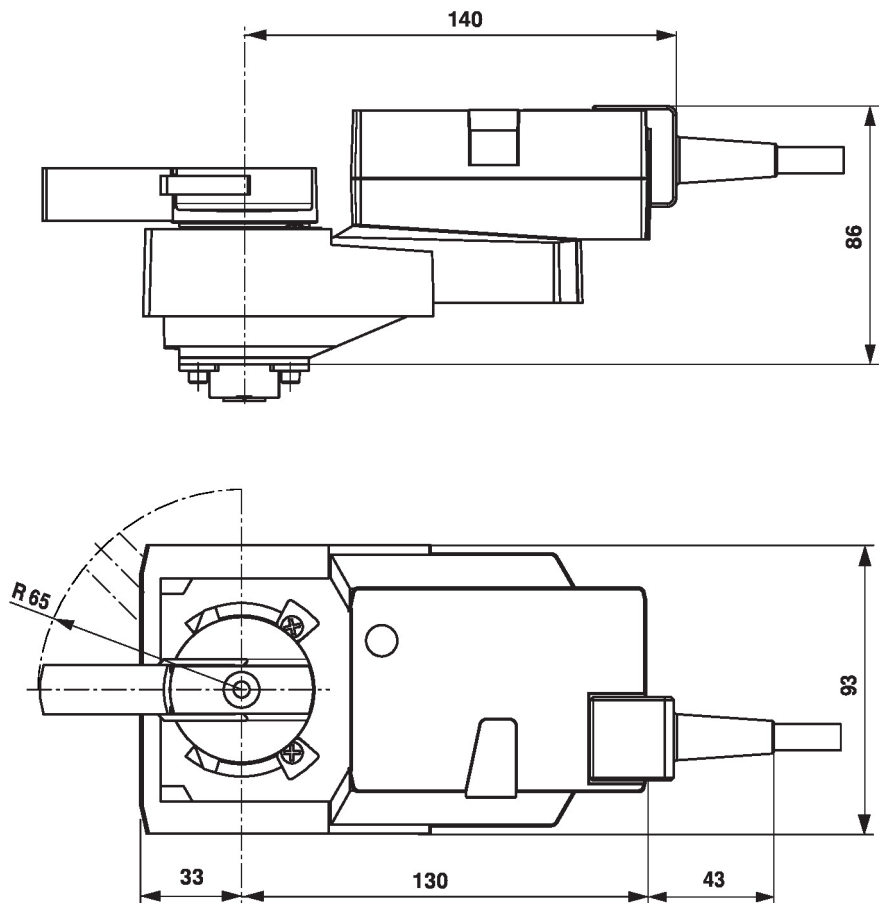


Overstyring (frostsikring)



1	2	3 (a)	3 (b)	
				A - AB = 100%
				A - AB = 0%
			2 V	A - AB = 0%
			10 V	A - AB = 100%

Dimensjoner



Ytterligere dokumentasjon

- Hele produktutvalget for vannapplikasjoner
- Datablad for kuleventiler
- Installasjonsveiledning for aktuatorer og/eller kuleventiler
- Generelle råd for prosjektering