

Kommunikativ roterende aktuator med sikkerhetsfunksjon for kuleventiler

- Moment motor 20 Nm
- Nom. spenning AC/DC 24 V
- Regulering modulerende, kommuniserende, hybrid
- Strømløs åpen (NO)
- Konvertering av sensorsignaler
- Kommunikasjon via BACnet, MS/TP, Modbus RTU, Belimo MP-bus eller konvensjonell kontroll



Tekniske data

Elektriske data	Nom. spenning	AC/DC 24 V
	Nominell frekvens	50/60 Hz
	Nominelt spenningsområde	AC 19.2...28.8 V / DC 21.6...28.8 V
	Strømforbruk i drift	8.5 W
	Effektforbruk ved stillstand	3.5 W
	Effektforbruk for kabeldimensjonering	11 VA
	Tilkopling tilførsel / regulering	Kabel 1 m, 6x 0.75 mm ²
	Data bus-kommunikasjon	Kommunikasjon
Antall noder		BACnet/Modbus se grensesnittbeskrivelse MP-Bus maks. 8
Funksjonsdata	Moment motor	20 Nm
	Moment sikkerhetsfunksjon	20 Nm
	Arbeidsområde Y	2...10 V
	Arbeidsområde Y variabelt	0.5...10 V
	Posisjon tilbakemelding U	2...10 V
	Posisjon tilbakemelding U, merknad	Max. 1 mA
	Posisjon tilbakemelding U variabelt	Startpunkt 0,5...8 V Endepunkt 2...10 V
	Posisjoneringsnøyaktighet	±5%
	Rotasjonsretning motor	Y = 0 (0 V = A – AB = 0%)
	Bevegelsesretning sikkerhetsfunksjon	Strømløs NO, ventil åpen (A – AB = 100%)
	Bevegelsesretning	for ventiler med L-boring (A – AB = 0%)
	Manuell overstyring	ved hjelp av håndsveiv og låsebryter
	Gangtid motor	90 s / 90°
	Gangtid variabel	70...220 s
	Gangtid til sikkerhetsfunksjon	<20 s @ -20...50°C / <60 s @ -30°C
	Lydeffektnivå, motor	45 dB(A)
	Innstillingsområde for tilpassing	manuell (aut. ved første oppstart)
	Adapsjon variabelt innstillingsområde	Ingen handling Adaption ved oppstart Adaption etter bruk av håndsveiven
	Overstyring, kontrollerbar via Modbus	MAX (maksimum posisjon) = 100 % MIN (minimum posisjon) = 0 % ZS (mellomstilling) = 50 %

Tekniske data

Funksjonsdata	Overstyring variabel	MAX = (MIN + 33%)...100% MIN = 0%...(MAX - 33%) ZS = MIN...MAX
	Posisjonsindikator	Mekanisk
	Levetid	Min. 60 000 sikkerhetsposisjoner
Sikkerhetsdata	Beskyttelsesklasse IEC/EN	III, Sikkerhet ekstra lav spenning (SELV)
	Strømkilde UL	Class 2 Supply
	Beskyttelsesgrad IEC/EN	IP54
	Beskyttelsesgrad NEMA/UL	NEMA 2
	Enclosure	UL kapsling type 2
	EMC	CE i henhold til 2014/30/EU
	Sertifisering IEC/EN	IEC/EN 60730-1 og IEC/EN 60730-2-14
	UL Approval	cULus i henhold til UL 60730-1A, UL 60730-2-14 og CAN/CSA E60730-1 UL-merket på aktuatoren avhenger av produksjonssted. Enheten er uansett UL- kompatibel.
	Handlingstype	Type 1.AA
	Testspenning (puls) tilførsel / regulering	0.8 kV
	Forurensningsgrad	3
	Omgivelsesfuktighet	Maks. 95% RH, ikke-kondenserende
	Omgivelsestemperatur	-30...50°C [-22...122°F]
	Oppbevaringstemperatur	-40...80°C [-40...176°F]
Bygning-/prosjektnavn	Vedlikeholdsfri	
Vekt	Vekt	2.3 kg

Sikkerhetsmerknader


- Denne enheten er designet for bruk i stasjonære varme-, ventilasjons- og luftbehandlingssystemer og må ikke brukes utenfor angitte bruksområder, spesielt i fly eller andre luftfartøy.
- Utendørs-applikasjon: kun mulig dersom (sjø)vann, snø, is, direkte sollys eller aggressive gasser ikke påvirker enheten direkte, og at det er sikret at omgivelsesforholdene forblir innenfor grenseverdiene til enhver tid i henhold til databladet.
- Installasjon skal kun utføres av autoriserte spesialister. Ved installasjon skal gjeldende lover og bestemmelser følges.
- Enheten kan bare åpnes hos produsenten. Den inneholder ingen deler som kan skiftes eller repareres av bruker.
- Kablene må ikke fjernes fra enheten.
- Enheten inneholder elektriske og elektroniske komponenter, og må derfor ikke kastes sammen med vanlig husholdningsavfall. Ta hensyn til alle gjeldende lokale bestemmelser og krav.

Produktegenskaper

Driftsmodus	Aktuatoren har et integrert grensesnitt for BACnet MS/TP, Modbus RTU og MP-Bus. Den mottar det digitale regulerings-signalet fra regulerings-systemet og returnerer den aktuelle statusen.
Omformer for sensorer	Tilkoblingsvalg for en sensor (passiv, aktiv eller med brytekontakt). På denne måten kan det analoge sensorsignalet enkelt digitaliseres og overføres til bus-systemene BACnet, Modbus eller MP-bus.

Produktegenskaper

Konfigurerbare aktuatorer	<p>Fabrikkinnstillingene dekker de mest vanlige applikasjonene. Enkeltparametre kan modifiseres med Belimos serviceverktøy MFT-P eller ZTH EU.</p> <p>Kommunikasjonsparametrene til bus-systemene (adresse, baudrate osv.) stilles inn med ZTH EU. Ved å trykke på «Address»-knappen på aktuatoren mens du kobler til forsyningsspenningen, tilbakestilles kommunikasjonsparameterne til fabrikkinnstillingen.</p> <p>Hurtigadressering: BACnet- og Modbus-adressen kan alternativt stilles inn med knappene på aktuatoren og ved å velge 1–16. Den valgte verdien legges til parameteren «basic address» og resulterer i den absolutte BACnet- og Modbus-adressen.</p>
Kombinasjon analog - kommunikatív (hybridmodus)	Med vanlig regulering ved hjelp av et analogt reguleringsignal, kan BACnet eller Modbus brukes for kommunikatív posisjonstilbakemelding
Enkel direkte montering	Enkel direkte montering på kuleventilen med kun én skrue. Monteringsorienteringen i forhold til kuleventilen kan velges i trinn på 90°.
Manuell overstyring	Ved å bruke hånd sveiven kan ventilen opereres manuelt og festes med låsebryteren i enhver posisjon. Frigjøring utføres manuelt eller automatisk ved å påføre driftsspenning.
Justerbar dreievinkel	Justerbar dreievinkel med mekaniske endestoppere.
Høy operativ sikkerhet	Aktuatoren er beskyttet mot overbelastning, trenger ingen endebrytere og stopper automatisk når den når endestopperen.
Hjemposisjon	<p>Første gang forsyningsspenningen settes på, f.eks. ved igangkjøring, vil aktuatoren kjøre en adapsjon. Det vil si at driftsområdet og posisjonstilbakemeldingen tilpasses det mekaniske innstillingsområdet.</p> <p>Aktuatoren går deretter stilingen som er definert av regulerings-signalet.</p> <p>Fabrikkinnstilling: Y2 (rotasjon mot urviseren).</p>
Tilpassing og synkronisering	<p>En adapsjon kan utløses manuelt ved å trykke på «Adaption»-knappen, eller med PC-Tool. Begge de mekaniske endestopperne registreres under adapsjonen (hele innstillingsområdet). Automatisk synkronisering etter aktivering av hånd sveiven er programmert. Synkronisering er i startposisjon (0 %).</p> <p>Et utvalg innstillinger kan endres ved bruk av PC-Tool (se MFT-P-dokumentasjon)</p>

Tilbehør

Verktøy	Beskrivelse	Type
	Serviceverktøy, med ZIP-USB-funksjon, for konfigurerbare og kommunikative aktuatorer, VAV-regulatorer og VVS reguleringsstyr fra Belimo	ZTH EU
	Belimo PC-Tool, Programvare for innstilling og diagnostisering	MFT-P
	Adapter for serviceverktøy ZTH	MFT-C
	Tilkoblingskabel 5 m, A: RJ11 6/4 ZTH EU, B: 6-pin Servicekontakt for Belimo-enhet	ZK1-GEN
	Tilkoblingskabel 5 m, A: RJ11 6/4 ZTH EU, B: ledig ledning for tilkobling til MP/PP terminal	ZK2-GEN

Elektrisk installasjon


Forsyning fra skilletransformator.

Kablingen av linjen for BACnet MS/TP / Modbus RTU må utføres i henhold til gjeldende RS-485-bestemmelser.

Modbus / BACnet: Forsyning og kommunikasjon er ikke galvanisk isolert. Koble sammen jordsignalet til enhetene.

Elektrisk installasjon
Ledningsfarger:

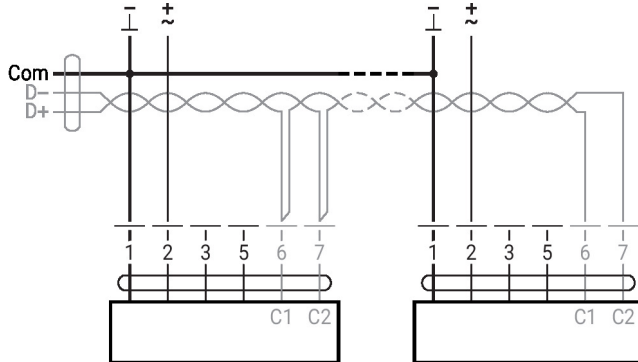
- 1 = sort
- 2 = rød
- 3 = hvit
- 5 = orange
- 6 = rosa
- 7 = grå

Funksjoner:

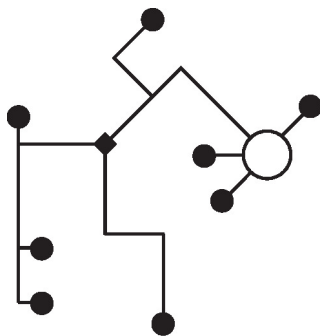
- C1 = D- = A (ledning 6)
- C2 = D+ = B (ledning 7)

Koblingsskjema

BACnet MS/TP / Modbus RTU


Funksjoner
Funksjoner for enheter med spesifikke parametere (konfigurering nødvendig)

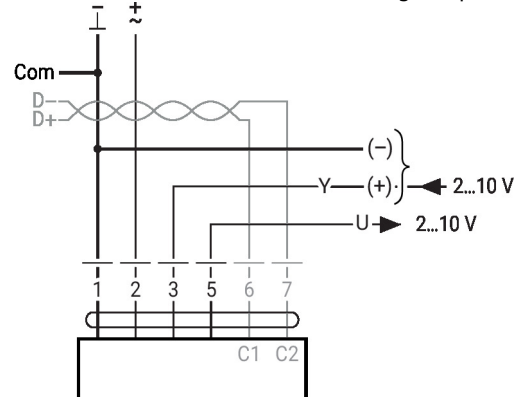
MP-Bus nettverkstopologi



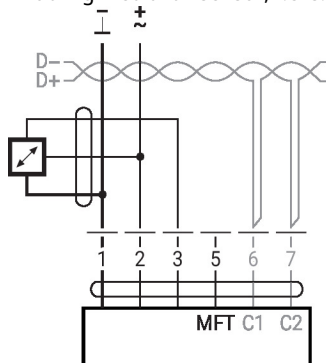
Det er ingen begrensninger for nettverkstopologien (stjerne, ring, tre eller blandet er tillatt). Tilførsel og kommunikasjon i samme 3-leder kabel

- ingen skjerm eller tvinning påkrevet
- ingen termineringsmotstander nødvendig

Modbus RTU / BACnet MS/TP med analogt settpunkt (hybridmodus)

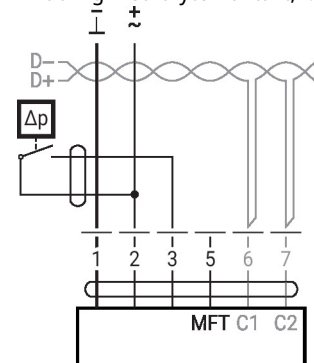


Tilkobling med aktiv sensor, f.eks. 0 ... 10 V @ 0 ... 50°C



Mulig område inngangsspenning: 0...10 V
Oppløsning 30 mV

Tilkobling med bryterkontakt, f.eks. Δp-monitor

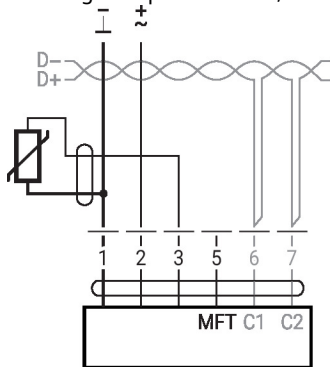


Veksle kontaktkrav:
Bryterkontakten må kunne bryte en strøm på 16 mA ved 24 V nøyaktig.
Startpunkt for arbeidsområdet må konfigureres på MOD-aktuatoren som $\geq 0,5$ V.

Funksjoner

Funksjoner for enheter med spesifikke parametere (konfigurering nødvendig)

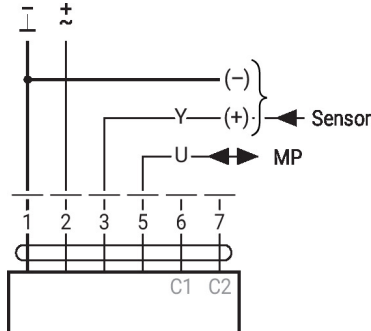
Tilkobling med passiv sensor, f.eks. Pt1000, Ni1000, NTC



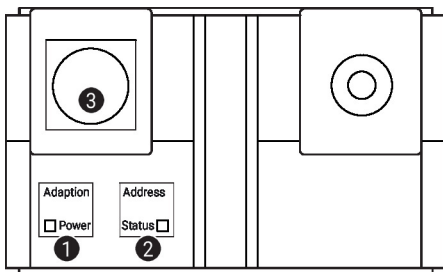
Ni1000	-28...+98°C	850...1600 Ω ²⁾
PT1000	-35...+155°C	850...1600 Ω ²⁾
NTC	-10...+160°C ¹⁾	200 Ω...60 kΩ ²⁾

1) Avhengig av type
2) Oppløsning 1 ohm
Kompensjon for målt verdi anbefales

MP-Bus



Regulering og indikatorer



1 Membrantast og LED-display grønt

- Av: Ingen strømforsyning, eller funksjonsfeil
På: I drift
Blinkende: I adressemodus: Pulserer i henhold til innstilt adresse (1...16)
Ved start: Tilbakestill til fabrikkinnstillinger (kommunikasjon)
Trykk på knappen: I standardmodus: Utløser dreievinkeltipasning
I adressemodus: Bekrefter innstilt adresse (1...16)

2 Membrantast og LED-display gult

- Av: Standardmodus
På: Adaption eller synkronisering aktiv
eller aktuator i adressemodus (LED-display blinker grønt)
Flimrende: BACnet-/Modbus-kommunikasjon aktiv
Trykk på knappen: I drift (>3 s): Slå adressemodus av og på
I adressemodus: Sette adresse ved å trykke flere ganger
Ved start (>5 s): Tilbakestilling til fabrikkinnstillinger (kommunikasjon)

3 Serviceplugg

For tilkobling av parametriserings- og serviceverktøy

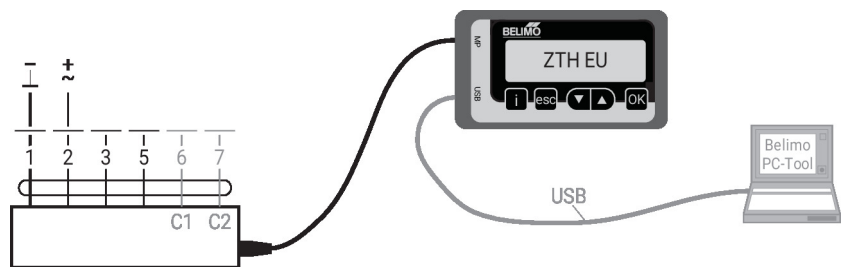
Betjening

Manuell overstyring, låsebryter og bryter for rotasjonsretning er tilgjengelig på begge sider

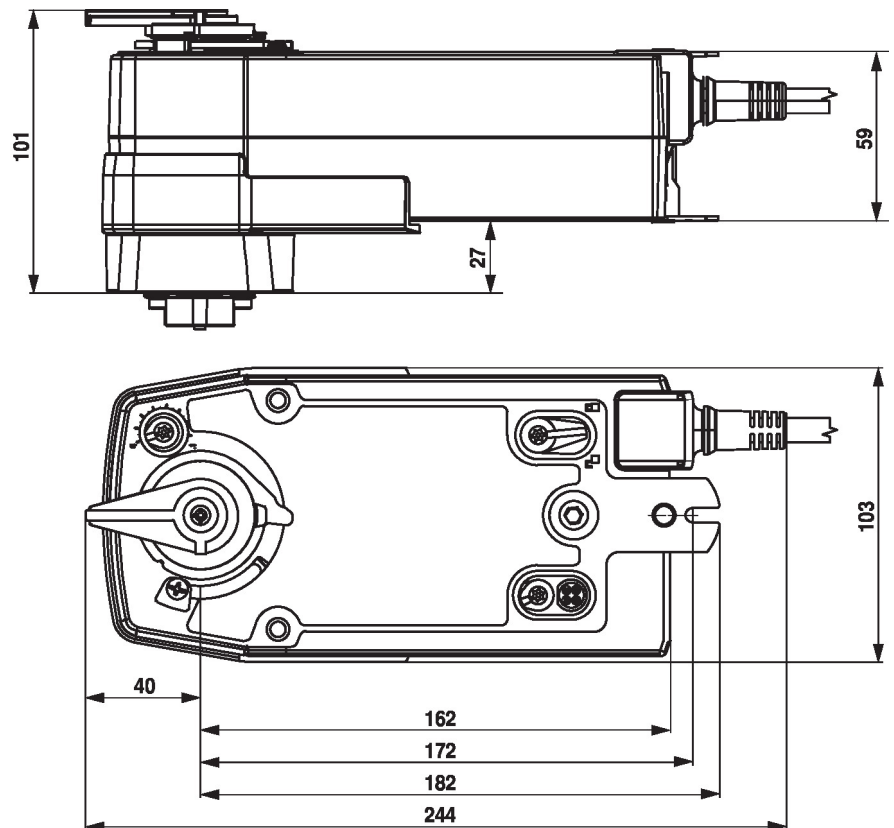
Service

- Hurtigadressering**
1. Trykk på «Address»-knappen til den grønne «Power»-LED-en ikke lenger lyser. Den grønne «Power»-LED'en blinker i samsvar med den tidligere innstilte adressen.
 2. Still inn adressen ved å trykke på «Address»-knappen tilsvarende antall ganger (1...16).
 3. Den grønne LED'en blinker i samsvar med adressen som har blitt lagt inn (1-16). Hvis adressen ikke er riktig, kan dette tilbakestilles i henhold til trinn 2.
 4. Bekreft adresseinnstillingen ved å trykke på den grønne «Adaption»-knappen.
- Hvis adressen ikke bekreftes innen 60 sekunder, avsluttes adresseprosedyren. Adresseendringer som allerede har blitt startet, vil bli forkastet.
- BACnet MS/TP- og Modbus RTU-adressen som resulterer ut fra dette, er sammensatt av de innstilte grunnadressene pluss den korte adressen (for eksempel 100+7=107).

- Verktøytilkobling** Aktuatoren kan parametriseres med ZTH EU via servicekontakten. For en utvidet konfigurasjon kan PC-Tool kobles til.



Dimensjoner



Ytterligere dokumentasjon

- Verktøykoblinger
- Beskrivelse av BACnet-grensesnitt
- Beskrivelse av Modbus-grensesnitt
- Oversikt over MP-samarbeidspartnere
- MP-ordliste
- Introduksjon for MP-bus-teknologi
- Hele produktutvalget for vannapplikasjoner
- Datablad for kuleventiler
- Installasjonsveiledning for aktuatorer og/eller kuleventiler
- Generelle råd for prosjektering