

Roterende aktuator for kuleventiler

- Moment motor 16 Nm
- Nom. spenning AC/DC 24 V
- Regulering Åpne/lukke
- Gangtid motor 9 s



Tekniske data

Elektriske data	Nom. spenning	AC/DC 24 V
	Nominell frekvens	50/60 Hz
	Nominelt spenningsområde	AC 19.2...28.8 V / DC 19.2...28.8 V
	Strømforbruk i drift	15 W
	Effektforbruk ved stillstand	2 W
	Effektforbruk for kabeldimensjonering	26 VA
	Effektforbruk for kabeldimensjonering, merknad	Imax 20 A @ 5 ms
	Tilkopling tilførsel / regulering	Kabel 1 m, 3x 0.75 mm ²
	Parallell drift	Ja (merk ytelsesdata)
Funksjonsdata	Moment motor	16 Nm
	Manuell overstyring	med trykknapp, kan låses
	Gangtid motor	9 s / 90°
	Lydeffektnivå, motor	63 dB(A)
	Posisjonsindikator	Mekanisk, pluggbar
Sikkerhetsdata	Beskyttelsesklasse IEC/EN	III, Sikkerhet ekstra lav spenning (SELV)
	Strømkilde UL	Class 2 Supply
	Beskyttelsesgrad IEC/EN	IP54
	Beskyttelsesgrad NEMA/UL	NEMA 2
	Enclosure	UL kapsling type 2
	EMC	CE i henhold til 2014/30/EU
	Sertifisering IEC/EN	IEC/EN 60730-1 og IEC/EN 60730-2-14
	UL Approval	cULus i henhold til UL 60730-1A, UL 60730-2-14 og CAN/CSA E60730-1 UL-merket på aktuatoren avhenger av produksjonssted. Enheten er uansett UL-kompatibel.
	Handlingstype	Type 1
	Testspenning (puls) tilførsel / regulering	0.8 kV
	Forurensningsgrad	3
	Omgivelsesfuktighet	Maks. 95% RH, ikke-kondenserende
	Omgivelsestemperatur	-30...40°C [-22...104°F]
	Omgivelsestemperatur, merknad	Advarsel: 40–50 °C bruk mulig kun under visse restriksjoner. Ta kontakt med leverandøren din.
	Oppbevaringstemperatur	-40...80°C [-40...176°F]

Tekniske data

Sikkerhetsdata	Bygning-/prosjektnavn	Vedlikeholdsfri
Vekt	Vekt	2.5 kg

Sikkerhetsmerknader



- Denne enheten er designet for bruk i stasjonære varme-, ventilasjons- og luftbehandlingssystemer og må ikke brukes utenfor angitte bruksområder, spesielt i fly eller andre luftfartøy.
- Utendørs-applikasjon: kun mulig dersom (sjø)vann, snø, is, direkte sollys eller aggressive gasser ikke påvirker enheten direkte, og at det er sikret at omgivelsesforholdene forblir innenfor grenseverdiene til enhver tid i henhold til databladet.
- Installasjon skal kun utføres av autoriserte spesialister. Ved installasjon skal gjeldende lover og bestemmelser følges.
- Bryteren for endring av rotasjonsretning kan kun opereres av autoriserte spesialister. Rotasjonsretningen må ikke endres i en krets med frostbeskyttelse.
- Enheten kan bare åpnes hos produsenten. Den inneholder ingen deler som kan skiftes eller repareres av bruker.
- Kablene må ikke fjernes fra enheten.
- Egentilpasning er nødvendig ved igangkjøring og etter hver justering av dreievinkelen (trykk på trykkknappen for adaptasjon).
- Enheten inneholder elektriske og elektroniske komponenter, og må derfor ikke kastes sammen med vanlig husholdningsavfall. Ta hensyn til alle gjeldende lokale bestemmelser og krav.

Produktegenskaper

Enkel direkte montering	Enkel, direkte montering på dreiventilen. Monteringsorienteringen i forhold til ventilen kan velges i trinn på 90°.
Manuell overstyring	Manuell overstyring med trykknapp er mulig (giret forblir utkoblet så lenge knappen holdes inne eller er festet).
Justerbar dreievinkel	Justerbar dreievinkel med mekaniske endestoppere.
Høy operativ sikkerhet	Aktuatoren er beskyttet mot overbelastning, trenger ingen endebrytere og stopper automatisk når den når endestopperen.
Hjemposisjon	Første gang forsyningsspenningen settes på, f.eks. ved igangkjøring, vil aktuatoren kjøre en adaptasjon. Det vil si at driftsområdet og posisjonstilbakemeldingen tilpasses det mekaniske innstillingsområdet. Deteksjonen av mekaniske endestoppere sørger for forsiktig tilnærming til endeposisjonene, slik at aktuatormekanikken er beskyttet. Aktuatoren går deretter stillingen som er definert av reguleringssignalet. Fabrikkinnstilling: Y2 (rotasjon mot urviseren).

Tilbehør

Elektrisk tilbehør	Beskrivelse	Type
	Hjelpebryter 1x SPDT tilbehør	S1A
	Hjelpebryter 2x SPDT tilbehør	S2A
	Tilbakemeldingspotensiometer 140 Ω tilbehør	P140A
	Tilbakemeldingspotensiometer 1 kΩ tilbehør	P1000A
	Tilbakemeldingspotensiometer 10 kΩ tilbehør	P10000A

Elektrisk installasjon



Forsyning fra skilletransformator.

Parallellkobling av andre aktuatorer er mulig. Merk effektdata.

Bryter for rotasjonsretning er skjult. Fabrikkinnstilling: Rotasjonsretning Y2.

Ledningsfarger:

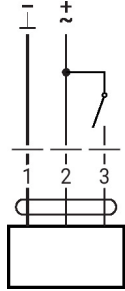
1 = sort

2 = rød

3 = hvit

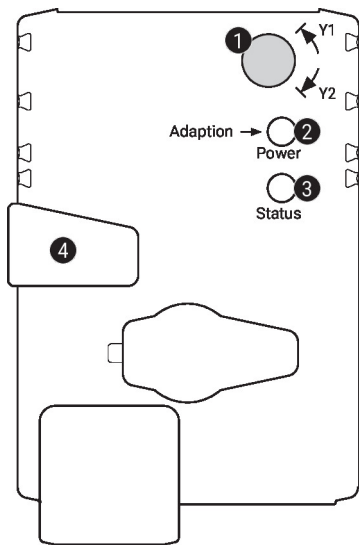
Koblingsskjema

AC/DC 24 V, åpne/lukke



1	2	3	
			A - AB = 0%
			A - AB = 100%

Regulering og indikatorer


1 Bryter for rotasjonsretning

Koble over: Rotasjonsretningen endres

2 Trykknapp og LED-display grønt

Av: Ingen strømforsyning, eller funksjonsfeil

På: I drift

Trykk på knappen: Utløser dreievinkeltilpasning, fulgt av standardmodus

3 Trykknapp og LED-display gult

Av: Standardmodus

På: Tilpasning eller synkronisering aktiv

Trykk på knappen: Ingen funksjon

4 Knapp for manuell overstyring

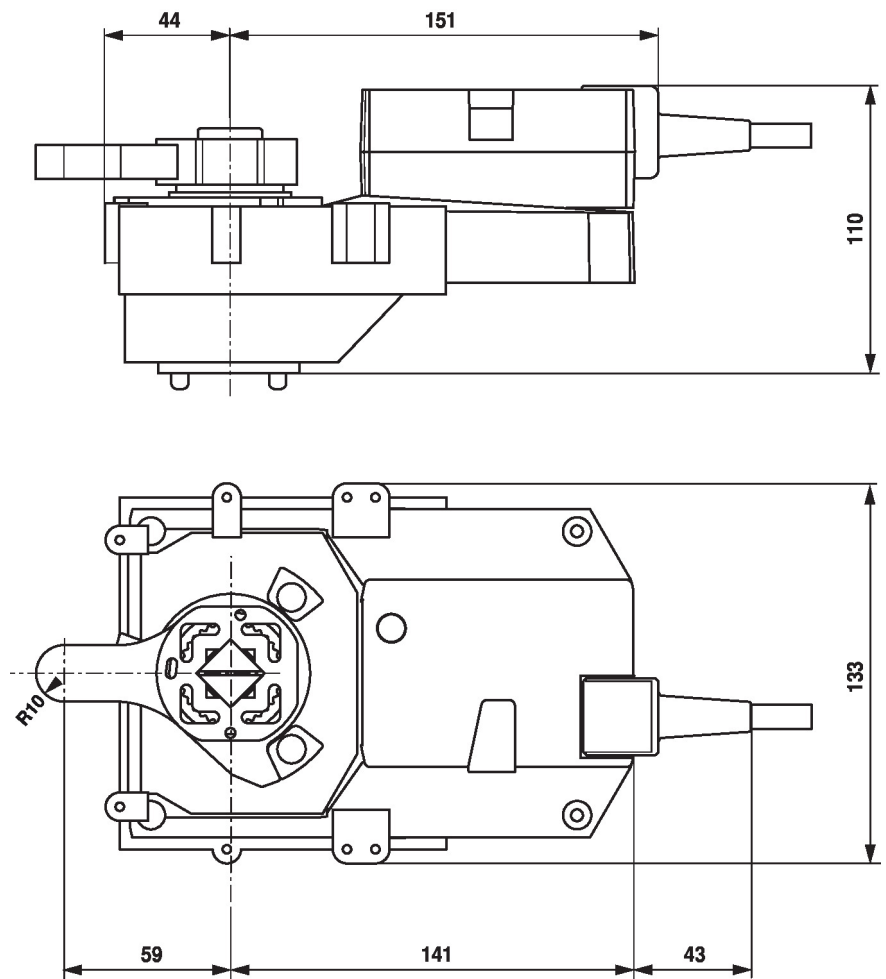
Trykk på knappen: Giret kobles ut, motoren stopper, manuell overstyring mulig

Frigjør knappen: Giret kobles inn, standardmodus

Kontroller strømtilkoblingen

2 Av og **3** På Mulig kablingsfeil i strømforsyningen

Dimensjoner



Ytterligere dokumentasjon

- Hele produktutvalget for vannapplikasjoner
- Datablad for kuleventiler
- Installasjonsveiledning for aktuatorer og/eller kuleventiler
- Generelle råd for prosjektering