

**Modulerende aktuator for 2-veis og 3-veis seteventiler**

- Skyvekraft 1500 N
- Nom. spenning AC/DC 24 V
- Regulering modulerende 0.5...10 V
- Slaglengde 20 mm



Bildet kan avvike fra produktet

**Tekniske data**

<b>Elektriske data</b>	Nom. spenning	AC/DC 24 V
	Nominell frekvens	50/60 Hz
	Nominelt spenningsområde	AC 19.2...28.8 V / DC 21.6...28.8 V
	Strømforbruk i drift	4 W
	Effektforbruk ved stillstand	1.5 W
	Effektforbruk for kabeldimensjonering	6 VA
	Tilkopling tilførsel / regulering	Klemmer med kabel 1 m, 4x 0.75 mm <sup>2</sup> (Klemme 4 mm <sup>2</sup> )
	Parallell drift	Ja (merk ytelsesdata)
<b>Funksjonsdata</b>	Skyvekraft motor	1500 N
	Arbeidsområde Y	0.5...10 V
	Inngangsimpedanse	100 kΩ
	Posisjon tilbakemelding U	0.5...10 V
	Posisjon tilbakemelding U, merknad	Maks. 0.5 mA
	Posisjoneringsnøyaktighet	±5%
	Manuell overstyring	med trykknapp, kan låses
	Slaglengde	20 mm
	Gangtid motor	35 s / 20 mm
	Lydeffektnivå, motor	60 dB(A)
	Innstillingsområde for tilpassing	manuell (aut. ved første oppstart)
Posisjonsindikator	Mekanisk, 5...20 mm slag	
<b>Sikkerhetsdata</b>	Beskyttelsesklasse IEC/EN	III, Sikkerhet ekstra lav spenning (SELV)
	Strømkilde UL	Class 2 Supply
	Beskyttelsesgrad IEC/EN	IP54
	Beskyttelsesgrad NEMA/UL	NEMA 2
	Kapsling	UL Enclosure Type 2
	EMC	CE i henhold til 2014/30/EU
	Sertifisering IEC/EN	IEC/EN 60730-1 og IEC/EN 60730-2-14
	UL Approval	cULus i henhold til UL 60730-1A, UL 60730-2-14 og CAN/CSA E60730-1 UL-merket på aktuatoren avhenger av produksjonssted. Enheten er uansett UL- kompatibel.
	Handlingstype	Type 1
	Testspenning (puls) tilførsel / regulering	0.8 kV

## Tekniske data

<b>Sikkerhetsdata</b>	Forurensningsgrad	3
	Omgivelsesfuktighet	Maks. 95% RH, ikke-kondenserende
	Omgivelsestemperatur	0...50°C [32...122°F]
	Oppbevaringstemperatur	-40...80°C [-40...176°F]
	Bygning-/prosjektnavn	Vedlikeholdsfri
<b>Vekt</b>	Vekt	1.2 kg

## Sikkerhetsmerknader



- Denne enheten er designet for bruk i stasjonære varme-, ventilasjons- og luftbehandlingssystemer og må ikke brukes utenfor angitte bruksområder, spesielt i fly eller andre luftfartøy.
- Utendørs-applikasjon: kun mulig dersom (sjø)vann, snø, is, direkte sollys eller aggressive gasser ikke påvirker enheten direkte, og at det er sikret at omgivelsesforholdene forblir innenfor grenseverdiene til enhver tid i henhold til databladet.
- Installasjon skal kun utføres av autoriserte spesialister. Ved installasjon skal gjeldende lover og bestemmelser følges.
- Bryteren for endring av bevegelsesretning, og dermed stengepunkt, kan bare justeres av autoriserte spesialister. Bevegelsesretningen er kritisk, spesielt i forbindelse med frostsikring.
- Enheten kan bare åpnes hos produsenten. Den inneholder ingen deler som kan skiftes eller repareres av bruker.
- Enheten inneholder elektriske og elektroniske komponenter, og må derfor ikke kastes sammen med vanlig husholdningsavfall. Ta hensyn til alle gjeldende lokale bestemmelser og krav.

## Produktegenskaper

<b>Driftsmodus</b>	Aktuatoren styres med et standard reguleringsignal på DC 0...10 V (merk arbeidsområdet), og går til posisjonen som er definert av regulerings-signalet. Målespenningen U benyttes for elektronisk visning av aktuatorens posisjon 0...100 %, og som regulerings-signal for andre aktuatorer.
<b>Enkel direkte montering</b>	Enkel direkte montering på seteventilen ved hjelp av form-fit hule oppspenningsklemmer. Aktuatoren kan roteres 360° på ventilhalsen.
<b>Manuell overstyring</b>	Manuell overstyring med trykknapp er mulig (giret forblir utkoblet så lenge knappen holdes inne eller er festet). Slaget kan justeres ved å benytte en unbrakonøkkel (4 mm) som settes inn på toppen av aktuatoren. Slagakselen skyver når nøkkelen dreies med urviseren.
<b>Høy operativ sikkerhet</b>	Aktuatoren er beskyttet mot overbelastning, trenger ingen endebrytere og stopper automatisk når den når endestopperen.
<b>Stillingsindikator</b>	Slaget indikeres mekanisk på braketten. Slagområdet justeres automatisk under drift.
<b>Hjemposisjon</b>	Fabrikinnstilling: Aktuatorspindelen er trukket inn. Når ventil/aktuator-kombinasjoner leveres, er aktuatorens bevegelsesretning stilt inn i forhold til ventilens stengepunkt. Første gang forsyningsspenningen settes på, f.eks. ved igangkjøring, vil aktuatoren kjøre en adaptasjon. Det vil si at driftsområdet og posisjonstilbakemeldingen tilpasses det mekaniske innstillingsområdet. Aktuatoren går deretter stillingen som er definert av regulerings-signalet.

## Produkttegenskaper

- Tilpassing og synkronisering** En adaptasjon kan utløses manuelt ved å trykke på «Adaption»-knappen. Begge de mekaniske endestopperne registreres under adaptasjonen (hele innstillingsområdet).  
Aktuatoren går deretter stillingen som er definert av reguleringssignalet.
- Innstilling av bevegelsesretning** Når den er aktivert, endrer slagretningsbryteren bevegelsesretningen i normal drift.

## Tilbehør

Elektrisk tilbehør	Beskrivelse	Type
	Hjelpebryter 2x SPDT tilbehør	S2A-H
	Spindelvarmer for aktuator LV., NV., SV..	ZH24-1-A

## Elektrisk installasjon



Forsyning fra skilletransformator.

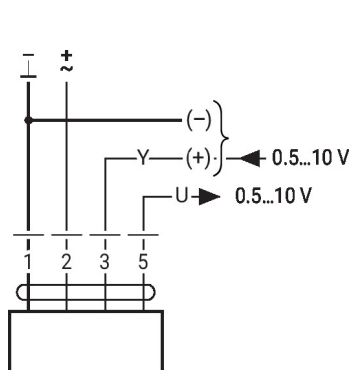
Parallellkobling av andre aktuatorer er mulig. Merk effektdata.

Fabrikkinnstilling for slagretningsbryter: Aktuatorspindel trukket inn (▲).

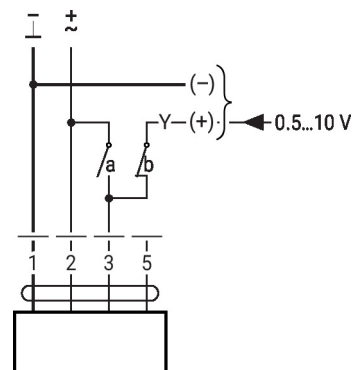
## Ledningsfarger:

- 1 = sort
- 2 = rød
- 3 = hvit
- 5 = orange

AC/DC 24 V, modulerende

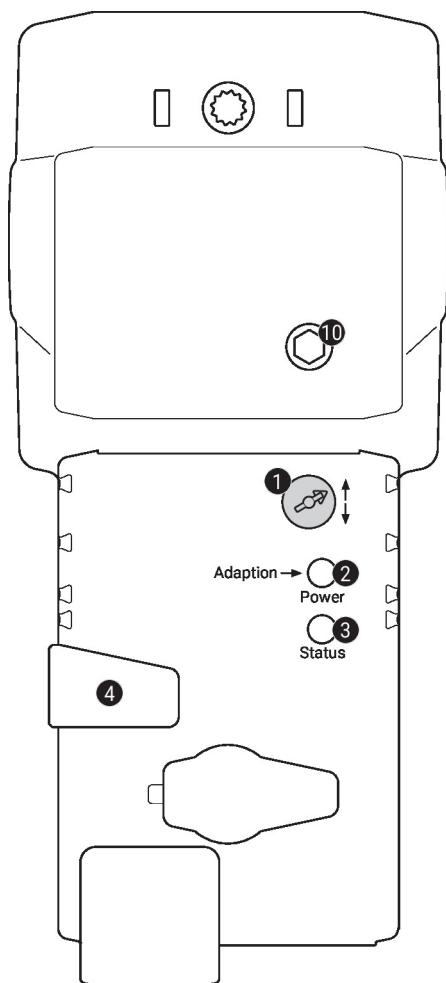


Overstyring (frostsikring)



1	2	3 (a)	3 (b)		
				Y	Y

## Regulering og indikatorer


**1 Bryter for slagretning**

Koble over: Slagretningen endres

**2 Trykknapp og LED-display grønt**

Av: Ingen strømforsyning, eller funksjonsfeil

På: I drift

Trykk på knappen: Utløser slagtilpasning, fulgt av standardmodus

**3 Trykknapp og LED-display gult**

Av: Standardmodus

På: Tilpasning eller synkronisering aktiv

Trykk på knappen: Ingen funksjon

**4 Knapp for manuell overstyring**

Trykk på knappen: Giret kobles ut, motoren stopper, manuell overstyring mulig

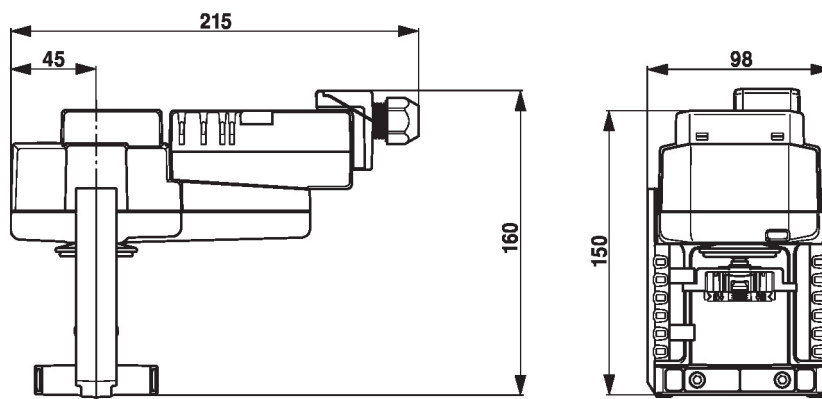
Frigjør knappen: Giret kobles inn, standardmodus

**10 Manuell overstyring**

Med klokken: Aktuatorspindel forlenges

Mot klokken: Aktuatorspindel trekkes inn

## Dimensjoner



## Ytterligere dokumentasjon

- Hele produktutvalget for vannapplikasjoner
- Datablad for seteventiler
- Installasjonsveiledning for aktuatorer og/eller seteventiler
- Råd for prosjektering av 2-veis og 3-veis seteventiler
- Generelle råd for prosjektering