

Roterende aktuator for spjeldventiler

- Moment motor 500 Nm
- Nom. spenning AC 230 V
- Regulering Åpne/lukke, 3-punkt
- Med 2 integrerte hjelpebrytere



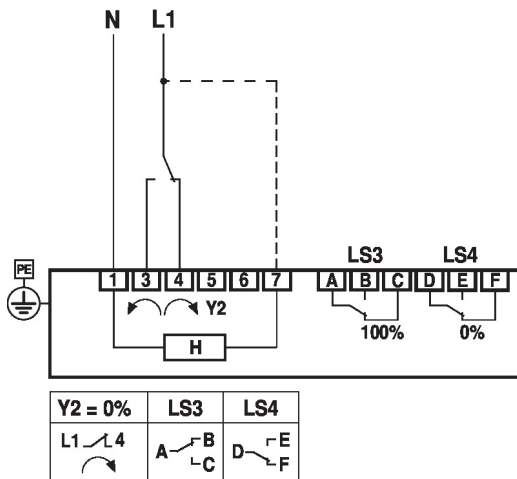
Bildet kan avvike fra produktet

Tekniske data

Elektriske data	Nom. spenning	AC 230 V
	Nominell frekvens	50/60 Hz
	Nominelt spenningsområde	AC 207...253 V
	Strømforbruk i drift	297 W
	Effektforbruk i drift	inkl. varmer
	Effektforbruk for kabeldimensjonering	299 VA
	Strømforbruk	1.1 A
	Hjelpebryter	2x SPDT, 1x 3° / 1x 87°
	Brytekapasitet hjelpebryter	1 mA...5 A (3 A induktiv), DC 5 V...AC 250 V
	Tilkopling tilførsel / regulering	Rekkeklemmer 2.5 mm ² (Ledning 2x 1,5 mm ² eller 1x 2,5 mm ²)
	Parallell drift	No
Funksjonsdata	Moment motor	500 Nm
	Manuell overstyring	midlertidig med håndratt (ikke-roterende)
	Dreievinkel	90°
	Dreievinkel	Intern endebryter, ikke justerbar
	Gangtid motor	30 s / 90°
	Lydeffektnivå, motor	70 dB(A)
	Duty cycle value	30% (= aktiv tid 30 s / driftstid 100 s)
	Posisjonsindikator	Mekanisk, integrert
Sikkerhetsdata	Beskyttelsesklasse IEC/EN	I, beskyttelses-jord (PE)
	Beskyttelsesklasse hjelpebryter IEC/EN	I, beskyttelses-jord (PE)
	Beskyttelsesgrad IEC/EN	IP67
	EMC	CE i henhold til 2014/30/EU
	Lavspenningsdirektiv	CE i henhold til 2014/35/EU
	Handlingstype	Type 1
	Forurensningsgrad	4
	Omgivelsesfuktighet	Maks. 95% RH, ikke-kondenserende
	Omgivelsestemperatur	-30...65°C [-22...149°F]
	Oppbevaringstemperatur	-30...80°C [-22...176°F]
Bygning-/prosjektnavn	Vedlikeholdsfri	
Mekaniske data	Montasjeflens	F10/F12
Vekt	Vekt	21 kg

Elektrisk installasjon

AC 230 V, åpne/lukke, 3-punkts



H: Intern varme (ikke behov for tilkobling av intern varme for innendørs-applikasjoner med konstante temperaturforhold)
 LS3: Hjelpebryter 100 % (spjeldventil åpen)
 LS4: Hjelpebryter 0 % (spjeldventil lukket)

Innstillinger



Endebrytere TC1/TC2 og dreievinkelbegrensningen er utstyrt med forseglingslakk og kan ikke justeres.

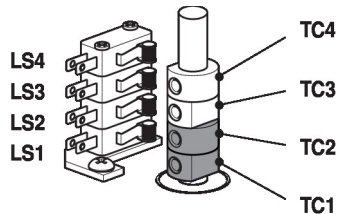
Kamskive

Kam-skivene for ende- og hjelpebrytere kan nås ved å fjerne dekselet.

Alternativt kan hjelpebryterne LS4 / LS3 tilkobles for signalisering.

Endebrytere LS2 / LS1 bryter spenningen til motoren og styres av kam-skiver TC..

Innstillingskammene dreier med spindelen. Spjeldventilen lukker når spindelen dreier med urviseren (cw) og åpner når spindelen dreier mot urviseren (ccw).



TC1/TC2 med tetningslakk: Endebryterne er sikret mot justering

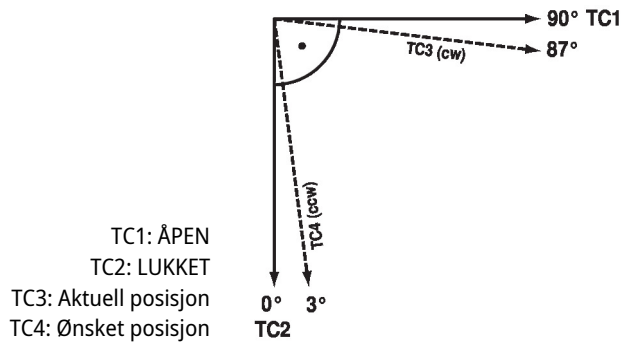
Innstilling av kamskiver TC..

- TC4 for hjelpebryter posisjon lukket (fabrikkinnstilling 3°).
- TC3 for hjelpebryterposisjon åpen (fabrikkinnstilling 87°).
- TC2 for endebryter lukket (0°).
- TC1 for endebryter åpen (90°).

Innstillinger

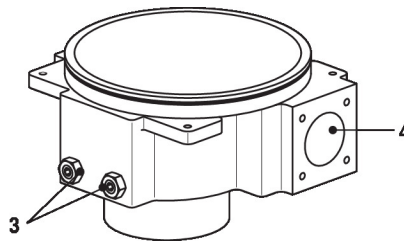
Justering av kamskiver

- 1) Bruk en 2.5 mm umbrakonøkkel for å skru løs tilhørende kamskiver TC..
- 2) Drei kamskiven med umbrakonøkkel
- 3) Still inn som vist på bildet under
- 4) Bruk umbrakonøkkel for å stramme de tilsvarende kamskivene


Mekanisk dreievinkelbegrensning

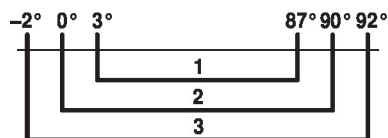
Den mekaniske dreievinkelen (3) er satt fra fabrikk til -2° og 92° og kan ikke endres. Hånddratt dreies via et snekkegir i en girenhet. Giret stoppes mekanisk med to settskruer (3).

- 3: Dreievinkelbegrenser med tetningslakk: Må ikke justeres
- 4: Tilkobling hånddratt

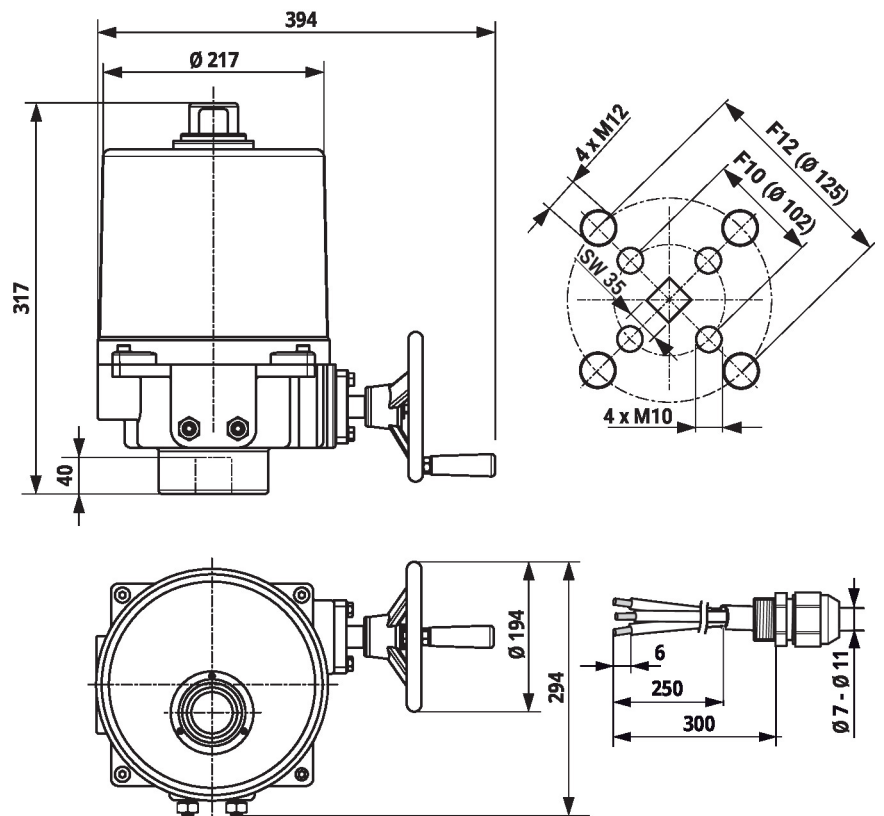


Sammenheng mellom mekanisk dreievinkelbegrensning, ende- og hjelpebrytere

- 1: Justerbar hjelpebryter TC3 / TC4
- 2: Fast justert ende-bryter TC1 / TC2
- 3: Fast justert mekanisk dreievinkel



Dimensjoner



Ytterligere dokumentasjon

- Datablad for spjeldventiler
- Installasjonsveiledning for aktuatorer og/eller spjeldventiler
- Råd for prosjektering for spjeldventiler