

Roterende aktuator for kuleventiler

- Moment motor 2 Nm
- Nom. spenning AC/DC 24 V
- Regulering modulerende 2...10 V



Bildet kan avvike fra produktet

Tekniske data

Elektriske data	Nom. spenning	AC/DC 24 V
	Nominell frekvens	50/60 Hz
	Nominelt spenningsområde	AC 19.2...28.8 V / DC 21.6...28.8 V
	Strømforbruk i drift	0.5 W
	Effektforbruk for kabeldimensjonering	1 VA
	Tilkopling tilførsel / regulering	Kabel 1 m, 3x 0.75 mm ²
	Parallell drift	Ja (merk ytelsesdata)
	Funksjonsdata	Moment motor
Arbeidsområde V		2...10 V
Inngangsimpedanse		100 kΩ
Manuell overstyring		midlertidig girutkobling
Gangtid motor		90 s / 90°
Lydeffektnivå, motor		35 dB(A)
Posisjonsindikator		Mekanisk
Sikkerhetsdata		Beskyttelsesklasse IEC/EN
	Beskyttelsesgrad IEC/EN	IP40
	EMC	CE i henhold til 2014/30/EU
	Sertifisering IEC/EN	IEC/EN 60730-1 og IEC/EN 60730-2-14
	Handlingstype	Type 1
	Testspenning (puls) tilførsel / regulering	0.8 kV
	Forurensningsgrad	3
	Omgivelsesfuktighet	Maks. 95% RH, ikke-kondenserende
	Omgivelsestemperatur	-7...50°C [19...122°F]
	Oppbevaringstemperatur	-40...80°C [-40...176°F]
	Bygning-/prosjektnavn	Vedlikeholdsfri
Vekt	Vekt	0.27 kg

Sikkerhetsmerknader


- Denne enheten er designet for bruk i stasjonære varme-, ventilasjons- og luftbehandlingssystemer og må ikke brukes utenfor angitte bruksområder, spesielt i fly eller andre luftfartøy.
- Utendørs-applikasjon: kun mulig dersom (sjø)vann, snø, is, direkte sollys eller aggressive gasser ikke påvirker enheten direkte, og at det er sikret at omgivelsesforholdene forblir innenfor grenseverdiene til enhver tid i henhold til databladet.
- Installasjon skal kun utføres av autoriserte spesialister. Ved installasjon skal gjeldende lover og bestemmelser følges.
- Enheten kan bare åpnes hos produsenten. Den inneholder ingen deler som kan skiftes eller repareres av bruker.
- Enheten inneholder elektriske og elektroniske komponenter, og må derfor ikke kastes sammen med vanlig husholdningsavfall. Ta hensyn til alle gjeldende lokale bestemmelser og krav.
- Bryteren for endring av rotasjonsretning kan kun opereres av autoriserte spesialister. Rotasjonsretningen må ikke endres i en krets med frostbeskyttelse.

Produktegenskaper

Driftsmodus	Aktuatoren styres med et standard reguleringsignal på DC 0...10 V (merk arbeidsområdet), og går til posisjonen som er definert av reguleringssignalet.
Enkel direkte montering	Enkel direkte montering på kuleventilen med kun én skrue. Monteringsorienteringen i forhold til kuleventilen kan velges i trinn på 90°.
Manuell overstyring	Manuell overstyring er mulig med spak (giret forblir utkoblet så lenge knappen holdes nede eller er festet).
Høy operativ sikkerhet	Aktuatoren er beskyttet mot overbelastning og stopper automatisk når den når endestopperen. Aktuatoren stopper i sju sekunder ved blokkering, deretter forsøker den å starte igjen. Dersom blokkeringen vedvarer, vil aktuatoren prøve å starte opp igjen én gang hvert andre minutt totalt 15 ganger, og deretter kun én gang hver andre time.

Elektrisk installasjon


Forsyning fra skilletransformator.
Parallellkobling av andre aktuatorer er mulig. Merk effektdata.

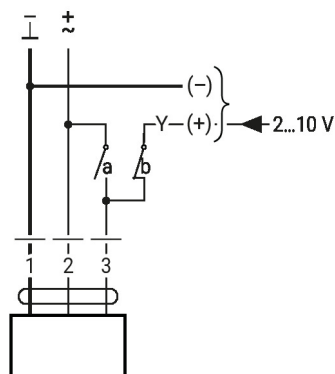
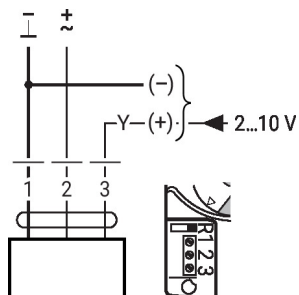
Ledningsfarger:

- 1 = sort
- 2 = rød
- 3 = hvit

Elektrisk installasjon

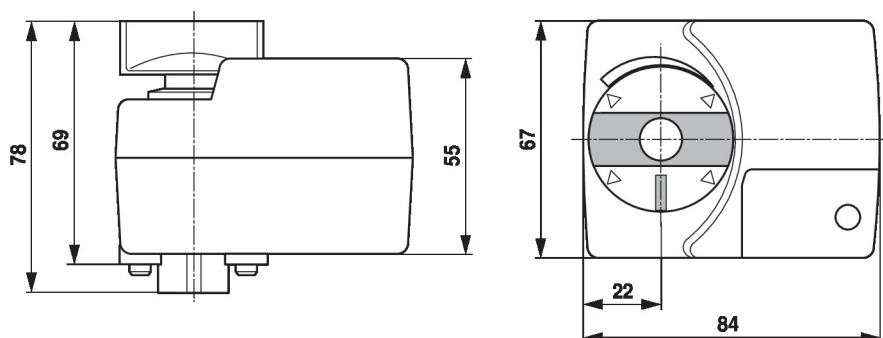
AC/DC 24 V, modulerende

Overstyring (frostsikring)



1	2	3 (a)	3 (b)	
				A - AB = 100%
				A - AB = 0%
			2 V	A - AB = 0%
			10 V	A - AB = 100%

Dimensjoner



Ytterligere dokumentasjon

- Hele produktutvalget for vannapplikasjoner
- Datablad for kuleventiler
- Installasjonsveiledning for aktuatorer og/eller kuleventiler
- Generelle råd for prosjektering