

Roterende aktuator med sikkerhetsfunksjon for kuleventiler

- Moment motor 2.5 Nm
- Nom. spenning AC/DC 24 V
- Regulering modulerende, Åpne/lukke, 3-punkt, kommuniserende via MP-Bus
- Gangtid motor 90 s (75...300 s)
- Strømløs åpen (NO)



Bildet kan avvike fra produktet

Tekniske data

Elektriske data	Nom. spenning	AC/DC 24 V
	Nominell frekvens	50/60 Hz
	Nominelt spenningsområde	AC 19.2...28.8 V / DC 21.6...28.8 V
	Strømforbruk i drift	1.3 W
	Effektforbruk ved stillstand	0.6 W
	Effektforbruk for kabeldimensjonering	2.6 VA
	Tilkopling tilførsel / regulering	Kabel 1 m, 4x 0.75 mm ²
	Parallell drift	Ja (merk ytelsesdata)
Data bus-kommunikasjon	Kommunikasjon	MP-Bus
	Antall noder	MP-Bus maks. 16
Funksjonsdata	Moment motor	2.5 Nm
	Moment sikkerhetsfunksjon	2.5 Nm
	Arbeidsområde Y	2...10 V
	Inngangsimpedanse	100 kΩ
	Arbeidsområde Y variabelt	Startpunkt 0,5...30 V Endepunkt 2,5...32 V
	Driftsmoduser valgfrie	Åpne/lukke 3-punkt kommunikativ
	Posisjon tilbakemelding U	2...10 V
	Posisjon tilbakemelding U, merknad	Max. 1 mA
	Posisjon tilbakemelding U variabelt	Startpunkt 0,5...8 V Endepunkt 2,5...10 V
	Posisjoneringsnøyaktighet	±5%
	Rotasjonsretning motor	Y = 0 (0 V = A-AB = 0%)
	Bevegelsesretning sikkerhetsfunksjon	Strømløs NO, ventil åpen (A-AB = 100%)
	Bevegelsesretning	for ventiler med L-boring (A-AB = 0 %)
	Gangtid motor	90 s / 90°
	Gangtid variabel	75...300 s
	Gangtid til sikkerhetsfunksjon	<25 s @ -20...50°C, <60 s @ -30°C
	Lydeffektnivå, motor	36 dB(A)
	Innstillingsområde for tilpassing	med Belimo Assistant 2
	Overstyring	MIN (minimum posisjon) = 0 % MID (mellomstilling, kun AC) = 50 % MAX (maksimum posisjon) = 100 %
	Overstyring variabel	MIN = 0%...(MAX - 32%) MID = MIN...MAX MAX = (MIN + 32%)...100%
Posisjonsindikator	Mekanisk	

Tekniske data

Funksjonsdata	Levetid	Min. 60 000 sikkerhetsposisjoner
Sikkerhetsdata	Beskyttelsesklasse IEC/EN	III, Sikkerhet ekstra lav spenning (SELV)
	Beskyttelsesgrad IEC/EN	IP42
	EMC	CE i henhold til 2014/30/EU
	Sertifisering IEC/EN	IEC/EN 60730-1 og IEC/EN 60730-2-14
	Handlingstype	Type 1.AA
	Testspenning (puls) tilførsel / regulering	0.8 kV
	Forurensningsgrad	3
	Omgivelsesfuktighet	Maks. 95% RH, ikke-kondenserende
	Omgivelsestemperatur	-30...50°C [-22...122°F]
	Oppbevaringstemperatur	-40...80°C [-40...176°F]
	Bygning-/prosjektnavn	Vedlikeholdsfri
Vekt	Vekt	0.56 kg

Sikkerhetsmerknader



- Denne enheten er designet for bruk i stasjonære varme-, ventilasjons- og luftbehandlingssystemer og må ikke brukes utenfor angitte bruksområder, spesielt i fly eller andre luftfartøy.
- Utendørs applikasjon: Kun mulig hvis (sjø)vann, snø, is, sollys eller aggressive gasser ikke virker direkte på enheten, og hvis det sikres at omgivelsesforholdene til enhver tid er innenfor grenseverdiene som er spesifisert i databladet.
- Installasjon skal kun utføres av autoriserte spesialister. Ved installasjon skal gjeldende lover og bestemmelser følges.
- Enheten kan bare åpnes hos produsenten. Den inneholder ingen deler som kan skiftes eller repareres av bruker.
- Kablene må ikke fjernes fra enheten.
- Enheten inneholder elektriske og elektroniske komponenter, og må derfor ikke kastes sammen med vanlig husholdningsavfall. Ta hensyn til alle gjeldende lokale bestemmelser og krav.

Produktegenskaper

Driftsmodus	<p>Konvensjonell drift:</p> <p>Aktuatoren styres med et standard reguleringssignal på DC 0...10 V (merk arbeidsområdet). Aktuatoren driver ventilen til driftsposisjonen samtidig som retur fjæren spennes. Ventilen går tilbake til sikkerhetsposisjonen ved hjelp av energien i fjæren dersom det blir brudd i driftsspenningen.</p> <p>Drift på bus:</p> <p>Aktuatoren mottar det digitale reguleringssignalet fra en overordnet regulator via MP-Bus, og går til den definerte posisjonen. Tilkobling U benyttes som kommunikasjonsgrensesnitt og gir ikke en analog målespenning.</p>
Omformer for sensorer	<p>Tilkoblingsalternativ for en aktiv sensor. Aktuatoren fungerer som en analog/digital omformer for overføring av sensorsignalet via MP-Bus til det overordnede systemet.</p> <p>Det kan være nødvendig med tilleggsmateriell for sensortilkoblingen. Se «Elektrisk tilbehør».</p>
Konfigurerbar enhet	<p>Fabrikkinnstillingene dekker de mest vanlige applikasjonene. Enkelte parametere kan endres med en kablet tilkobling ved hjelp av Belimo Assistant 2.</p>
Enkel direkte montering	<p>Enkel direkte montering på kuleventilen med kun én skrue. Monteringsorienteringen i forhold til kuleventilen kan velges i trinn på 90°.</p>
Høy operativ sikkerhet	<p>Aktuatoren er beskyttet mot overbelastning, trenger ingen endebrytere og stopper automatisk når den når endestopperen.</p>

Produktegenskaper

- Innovativ motorisering** Aktuatoren bruker den kraftfulle M600-mikrochippen fra Belimo i kombinasjon med INFORM-metoden. Den gir fullt startmoment fra stillstand med høy presisjon (sensorløs INFORM-Driv fra Prof.-Schrödl).
- Adaptation** En adaptasjon kan utløses manuelt ved å koble rotasjonsretningsbryteren fra venstre til høyre to ganger i løpet av 5 s eller med Belimo Assistant 2. Begge de mekaniske endestopperne registreres under tilpasningen (hele innstillingsområdet). Aktuatoren går deretter stillingen som er definert av regulerings-signalet. Et spekter av innstillinger kan gjøres med Belimo Assistant 2.

Tilbehør

Verktøy	Beskrivelse	Type
	Serviceverktøy for kablet og trådløs konfigurering, drift på stedet og feilsøking.	Belimo Assistant 2
	Belimo Assistant Link Bluetooth og USB til NFC og MP-Bus-omformer for konfigurerbare enheter og kommunikasjonsenheter	LINK.10
	Tilkoblingskabel 5 m, A: RJ11 6/4 LINK.10, B: ledig ledning for tilkobling til MP/PP terminal	ZK2-GEN
Elektrisk tilbehør	Beskrivelse	Type
	Romtemperatur-regulator med 3 sekvenser	CR24-A3
	Romtemperatur-regulator med 3 sekvenser	CR24-B3
	Romtemperatur-regulator	CRK24-B1
	MP-bus strømforsyning for MP-aktuatorer	ZN230-24MP

Elektrisk installasjon



Forsyning fra skilletransformator.

Parallellkobling av andre aktuatore er mulig. Merk effektdata.

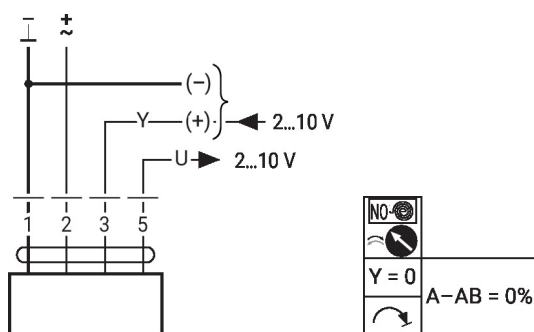
Kabeltvernsnittet (mm²) må fastsettes på grunnlag av aktuatorens ytelsesdata (VA, W), kabelmotstanden, antall aktuatore og total kabellengde iht. elektrotekniske prinsipper. Høyspenningsfall gjennom installasjonskablene kan påvirke aktuatorens funksjon hvis f.eks. det nominelle spenningsområdet (AC/DC) ikke respekteres.

Høyspenningsfall gjennom alle ledninger for regulerings-signal og posisjonstilbakemelding (Y/U) med tanke på jording, påvirker signalverdiene (0,5/2...10 V) og kan endre aktuatorens posisjon.

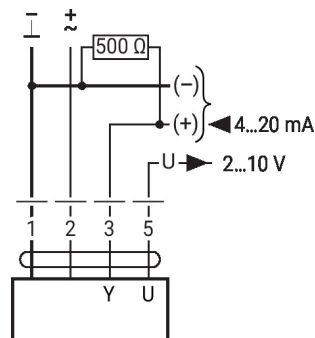
Ledningsfarger:

- 1 = sort
- 2 = rød
- 3 = hvit
- 5 = orange

AC/DC 24 V, modulerende



Styring med 4...20 mA via ekstern motstand

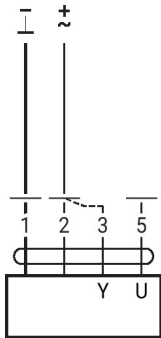

OBS:

Driftsområdet må settes til DC 2...10 V.
500 Ω motstanden konverterer 4...20 mA strømsignal til et spennings-signal DC 2...10 V

Videre elektriske installasjoner

Funksjoner med basisverdier (konvensjonell modus)

Funksjonstest



Prosedyre

1. Koble 24 V til tilkobling 1 og 2
2. Koble fra tilkobling 3:
 - Med rotasjonsretning 0: Aktuatoren roterer mot venstre
 - Med rotasjonsretning 1: Aktuatoren roterer mot høyre
3. Kortslett tilkobling 2 og 3:
 - Aktuatoren kjører i motsatt retning

Funksjoner med basisverdier (konvensjonell modus)

MP-Bus nettverkstopologi

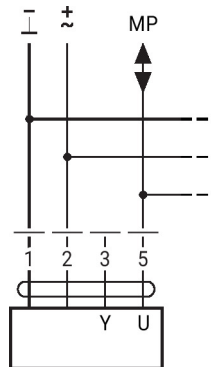


Det er ingen begrensninger med tanke på nettverkstopologien (bus, stjerne, ring eller blandet er tillatt).

Tilførsel og kommunikasjon i samme 3-leder kabel

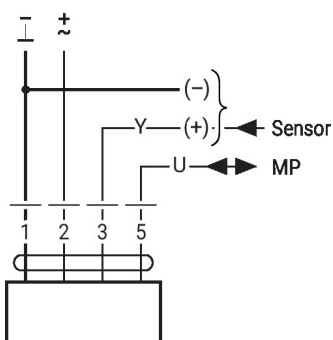
- ingen skjerm eller tvinning påkrevet
- ingen termineringsmotstander nødvendig

Tilkobling til MP-Bus

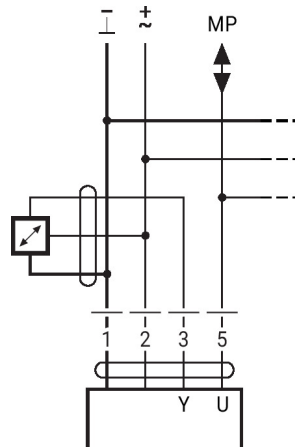


Maks. 16 MP-Bus noder

MP-Bus



Tilkobling av aktive sensorer

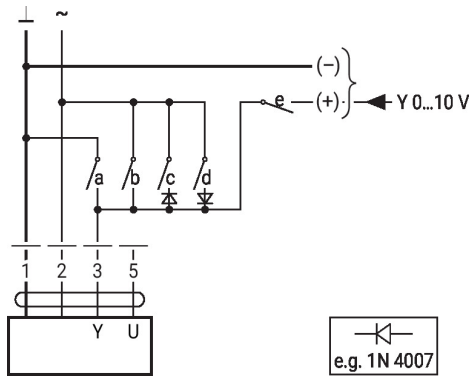


- Tilførsel AC/DC V
- Utgangssignal 0...10 V (maks. 0...32 V)
- Oppløsning 30 mV

Videre elektriske installasjoner

Funksjoner med spesifikke parametre (konfigurasjon kreves)

Overstyring og begrensning ved AC 24 V med relékontakter

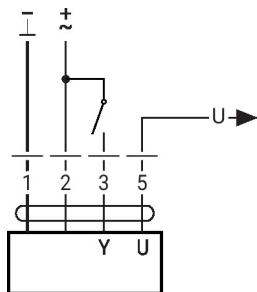


e.g. 1N 4007

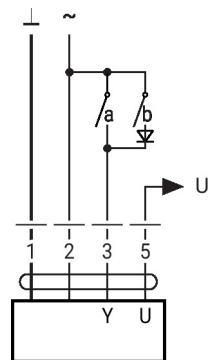
1	2	a	b	c	d	e	M	B
							Close	Close
							MIN	-
							MID	MID
							MAX	MAX
							Open	Open
							Y	Y

M = modulerende
B = Bus

Styring åpne/lukke



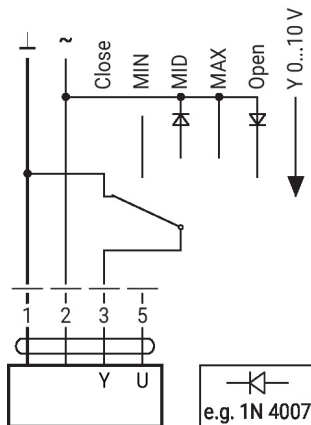
Styring 3-punkt med AC 24 V



e.g. 1N 4007

1	2	3 (a)	3 (b)	NO	
					A-AB = 100%
					A-AB = 0%
					stop
					A-AB = 0%

Overstyring og begrensning ved AC 24 V med dreiebryter

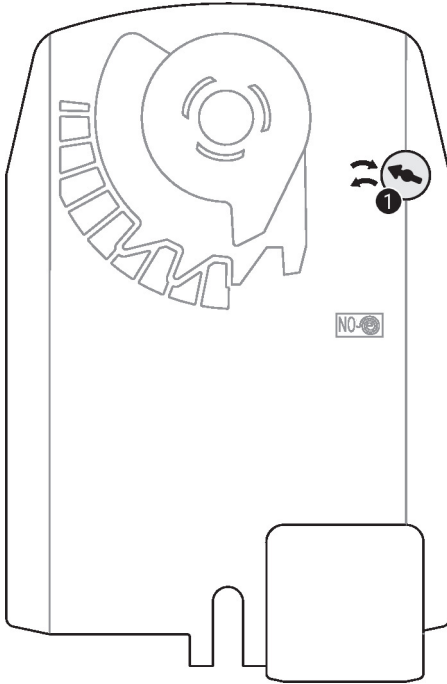


e.g. 1N 4007

Forsiktig:

"Lukk"-funksjonen garanteres kun dersom startpunktet for arbeidsområdet er definert som min. 0,5 V.

Regulering og indikatorer


1 MP-adressering

Flytt bryteren for rotasjonsretningen til motsatt posisjon og tilbake (innen 4 sekunder)

Service

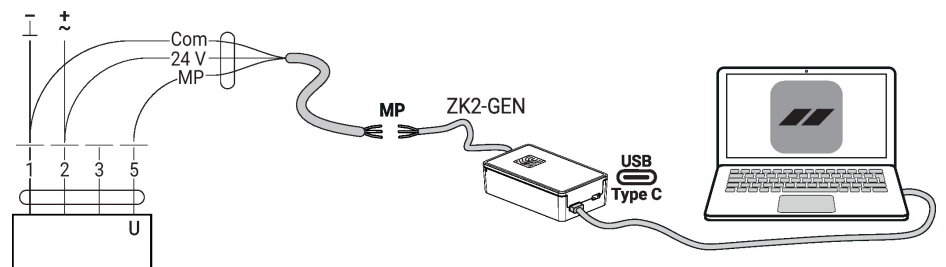
Enhetsparameterne kan modifiseres med Belimo Assistant 2. Belimo Assistant 2 kan kjøres på en smarttelefon, et nettbrett eller en PC. Tilgjengelige tilkoblingsmuligheter varierer avhengig av maskinvaren som Belimo Assistant 2 er installert på.

For informasjon om Belimo Assistant 2, se hurtigveiledningen for Belimo Assistant 2.

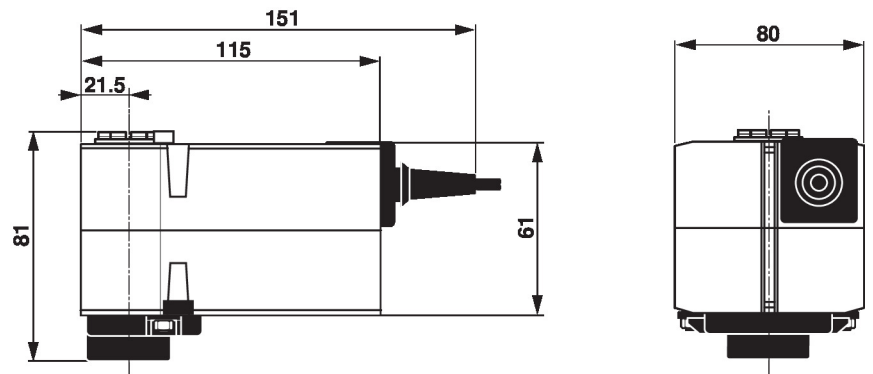

Kablet tilkobling

Du kan få tilgang til Belimo-enhetene ved å koble Belimo Assistant-lenken til USB-porten på en stasjonær eller bærbar PC og til MP-Bus-ledningen på enheten.

Belimo Assistant 2 fungerer som MP-klient. Derfor skal det ikke kobles en annen MP-klient til enheten.



Dimensjoner



Ytterligere dokumentasjon

- Hele produktutvalget for vannapplikasjoner
- Datablad for kuleventiler
- Installasjonsveiledning for aktuatorer og/eller kuleventiler
- Generelle råd for prosjektering
- Beskrivelse Data-Pool-verdier
- Introduksjon for MP-bus-teknologi
- Oversikt over MP-samarbeidspartnere
- Verktøykoblinger
- Hurtigveiledning – Belimo Assistant 2