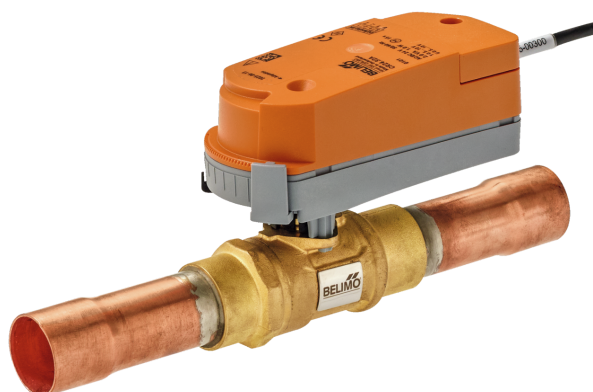


Reguleringsventil

- Egnet for kuldemedier i sikkerhetsklasse A2L (ISO 817)
- Egnet for HFC- og HFO-kuldemedier
- For mengderegulering av kuldemedier



Bildet kan avvike fra produktet

Oversikt over typer

Type	Kvs [m ³ /h]	ODF	PN
X8016M.1132A	1.2	16-16 mm	50
X8016M.2132A	4.8	16-16 mm	50
X8022M.3232A	8	22-22 mm	50
X8028M.1A32A	1.2	28-28 mm	50
X8028M.2A32A	4.8	28-28 mm	50
X8035M.2A32A	4.8	35-35 mm	50
X8042M.3B32A	8	42-42 mm	50

Tekniske data

Elektriske data	Nom. spenning	AC/DC 24 V
	Nominell frekvens	50/60 Hz
	Nominelt spenningsområde	AC 19.2...28.8 V / DC 21.6...28.8 V
	Effektforbruk i drift	0.3 W
	Effektforbruk ved stillstand	0.3 W
	Effektforbruk for kabeldimensjonering	0.6 VA
	Tilkopling tilførsel / regulering	Kabel 3 m, 4x 0.34 mm ²
	Parallell drift	Ja (merk ytelsesdata)
Funksjonsdata	Arbeidsområde Y	0.5...10 V
	Inngangsimpedanse	100 kΩ
	Posisjon tilbakemelding U	0.5...10 V
	Gangtid motor	15 s / 90°
	Lydeffektnivå motor	35 dB(A)
	Medium	HFC, HFO
	Medie-temperatur	-20...70°C [-4...158°F]
	Medie-temperatur merknad	med ZCQ-E 70...120 °C [158...248°F]
	Differansetrykk Δpmax	3500 kPa
	Strømningskarakteristikk	likeprosentlig (VDI/VDE 2173)
	Mengde-innstilling	Se installasjonsveiledning
	Lekkasjefaktor	luftbobletett, lekkasjefaktor A (EN 12266-1)
	Dreivinkel	Justerbar Arbeidsområde 15...90°
	Rørtilkobling	Intern loddemuffe ODF
Installasjonsretning	loddrett til horisontalt (i forhold til spindelen)	
Bygning-/prosjektnavn	Vedlikeholdsfri	
Manuell overstyring	med aktuator (løsnet)	
Sikkerhetsdata	Beskyttelsesklasse IEC/EN	III, Sikkerhet ekstra lav spenning (SELV)
	Beskyttelsesgrad IEC/EN	IP40

Tekniske data

Sikkerhetsdata	EMC	CE i henhold til 2014/30/EU	
	Sertifisering IEC/EN	IEC/EN 60730-1 og IEC/EN 60730-2-14	
	Handlingstype	Type 1	
	Testspenning (puls) tilførsel / regulering	0.8 kV	
	Forurensningsgrad	2	
	Kompatible kuldemedier	R1234ze, R134a, R404A, R407C, R407H, R410A, R417A, R427A, R448A, R449A, R450A, R507A, R452A, R513A, R1234yf, R32, R452B, R454A, R454B, R454C, R455A	
	Brannfarlige kjølemedier	Produktet skal ikke anses som antenningskilde når det brukes sammen med A2L-klassifiserte kuldemedier og samsvarer med paragraf 22.116 og 22.117 i IEC 60335-2-40. Samsvar med paragraf 22.117 har blitt kontrollert ved å måle de aktuelle overflatetemperaturene under tester av IEC 60335-2-40, paragraf 11.	
	Omgivelsesfuktighet	Maks. 95% RH, ikke-kondenserende	
	Omgivelsestemperatur	-30...60°C [-22...140°F]	
	Omgivelsestemperatur, merknad	Uten stråling	
	Oppbevaringstemperatur	-40...80°C [-40...176°F]	
	Materialer	Ventilkropp	Messing CW617N
		Ventilstempel	Rustfritt stål AISI 316L
Spindel		Rustfritt stål AISI 316L eller krombelagt messing	
Spindelpakning		HNBR o-ring	

Sikkerhetsmerknader


- Denne enheten er utformet for bruk i kjøleapplikasjoner, stasjonære varme-, ventilasjon- og luftbehandlingssystemer og må ikke brukes utenfor bruksområdet som er oppgitt, spesielt ikke i fly, andre luftbårne transportmidler eller i omgivelser med eksplosjonsfare.
- Utendørs applikasjon: Kun mulig hvis (sjø)vann, snø, is, sollys eller aggressive gasser ikke virker direkte på enheten, og hvis det sikres at omgivelsesforholdene til enhver tid er innenfor grenseverdiene som er spesifisert i databladet.
- Installasjon skal kun utføres av autoriserte spesialister. Ved installasjon skal gjeldende lover og bestemmelser følges.
- Enheten kan bare åpnes hos produsenten. Den inneholder ingen deler som kan skiftes eller repareres av bruker.
- Kablene må ikke fjernes fra enheten.
- Enheten inneholder elektriske og elektroniske komponenter, og må derfor ikke kastes sammen med vanlig husholdningsavfall. Ta hensyn til alle gjeldende lokale bestemmelser og krav.
- Ventilen er designet for bruk i stasjonære elektriske varmepumper, luftbehandlingssystemer og avfuktere og må ikke brukes utenfor spesifiserte bruksområder, spesielt i fly eller annen lufttransport.
- Du må kontrollere om disse produktene er egnet for applikasjoner hvor det brukes brennbare kuldemedier i hvert enkelt tilfelle. All bruk er operatørens ansvar.
- Ventilen inneholder ingen deler som kan skiftes eller repareres av bruker.
- Ventilen må ikke kastes sammen med vanlig husholdningsavfall. Ta hensyn til alle gjeldende lokale bestemmelser og krav.

Produktegenskaper

- Driftsmodus** Kuleventilen justeres av en roterende aktuator.
Kuleventilen åpnes mot klokken og lukkes med klokken.

Elektrisk installasjon

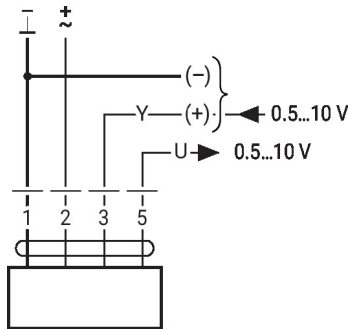


Forsyning fra skilletransformator.
Parallellkobling av andre aktuatorer er mulig. Merk effektdata.

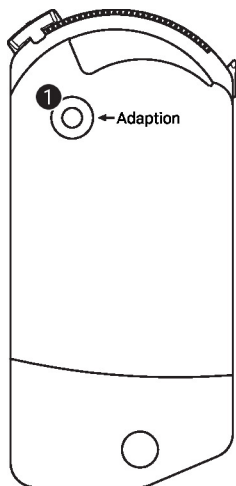
Ledningsfarger:

- 1 = sort
- 2 = rød
- 3 = hvit
- 5 = orange

AC/DC 24 V, modulerende



Regulering og indikatorer



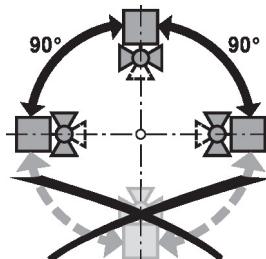
1 Trykknapp

Trykk på knappen: Utløser dreievinkeltilpasning, fulgt av standardmodus

Installasjons-notater

Tillatt installasjonsretning

Kuleventilen kan monteres vertikalt eller horisontalt. Kuleventilen kan ikke installeres i hengende posisjon, dvs. med spindelen pekende nedover.



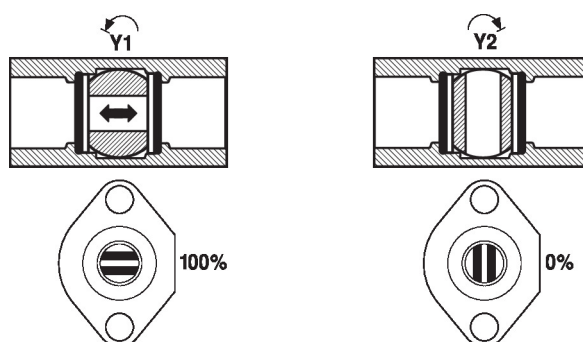
Utfører service

Kuleventiler og roterende aktuatorer er vedlikeholdsfrie.

Før servicearbeider på reguleringsutstyret er det viktig å isolere den roterende aktuatoren fra strømforsyningen (ved å koble fra den elektriske ledningen ved behov). Ta hensyn til driftsforholdene for kuldemediumkretsen og tilhørende komponenter.

Installasjons-notater

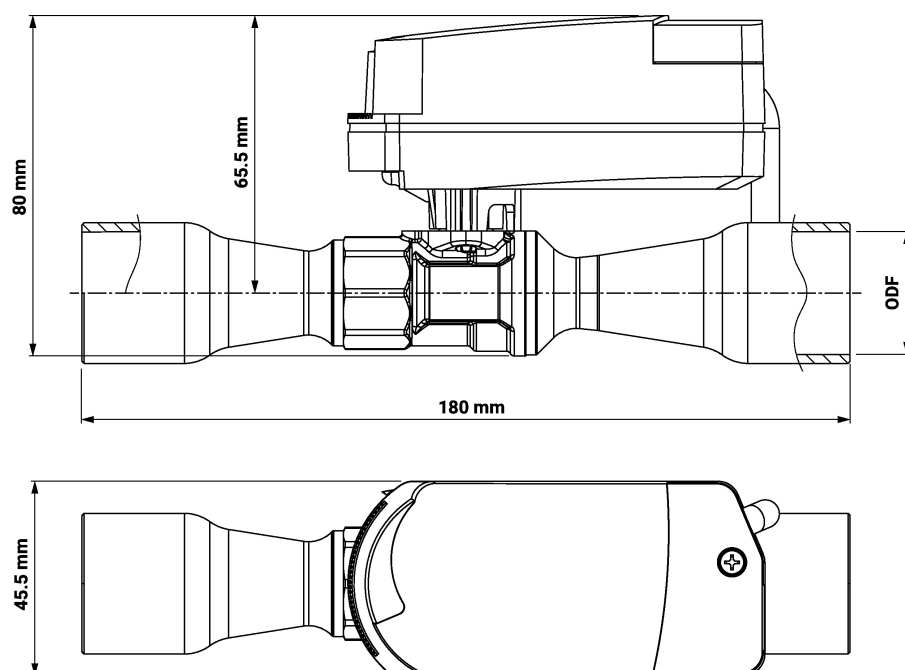
Strømningsretning Strømningsretningen kan gå begge veier.



Generelle merknader

Ventilvalg Berevas dimensjoneringsprogramvare vil bli oppdatert med disse ventilmodellene. I mellomtiden er Berevas supportteam tilgjengelig for å hjelpe deg med å finne riktig størrelse.

Dimensjoner



Type	L [mm]	ODF	Vekt
X8016M.1132A	180	16-16 mm	0.45 kg
X8016M.2132A	180	16-16 mm	0.47 kg
X8022M.3232A	190	22-22 mm	0.56 kg
X8028M.1A32A	180	28-28 mm	0.65 kg
X8028M.2A32A	180	28-28 mm	0.67 kg
X8035M.2A32A	180	35-35 mm	0.76 kg
X8042M.3B32A	190	42-42 mm	0.85 kg