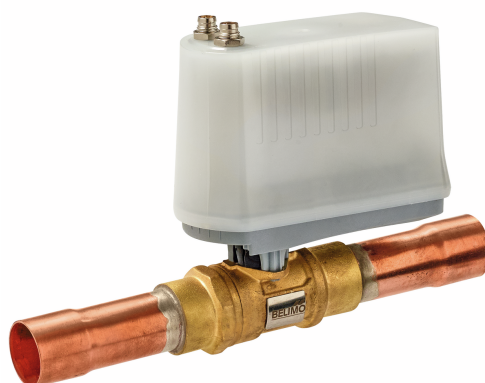


Ekspansjonsventil

- Egnet for kuldemedier i sikkerhetsklasse A3 (ISO 817)
- Egnet for CFC-, HFC-, HFO- og R290-kuldemedier
- Egnet for hovedoveropphetingsregulator
- Tett lukking



Bildet kan avvike fra produktet

Oversikt over typer

Type	Kvs [m ³ /h]	ODF	PN
X8016M.113A3	1.2	16-16 mm	50
X8016M.213A3	4.8	16-16 mm	50
X8022M.323A3	8	22-22 mm	50
X8028M.1A3A3	1.2	28-28 mm	50
X8028M.2A3A3	4.8	28-28 mm	50
X8035M.2A3A3	4.8	35-35 mm	50
X8042M.3B3A3	8	42-42 mm	50

Tekniske data

Elektriske data	Nom. spenning	AC/DC 24 V
	Nominell frekvens	50/60 Hz
	Nominelt spenningsområde	AC 19.2...28.8 V / DC 21.6...28.8 V
	Effektforbruk i drift	1.5 W
	Effektforbruk for kabeldimensjonering	2.6 VA
	Tilkopling tilførsel / regulering	Kabler er ikke inkludert i leveringsomfanget; bruk kun Belimo-kabler Z-C24X3R
Data bus-kommunikasjon	Kommunikasjon	Bipolare trinnmotorsignaler (4 ledninger) fra overopphetingsregulatoren
Funksjonsdata	Gangtid motor	15 s / 90°
	Konfigurasjon	via smarttelefon via xBALL Syncra-appen via trådløst grensesnitt
	Medium	HFC, HFO, R290
	Medie-temperatur	-20...70°C [-4...158°F]
	Medie-temperatur merknad	med ZCQ-E 70...120 °C [158...248°F]
	Differansetrykk Δpmax	3500 kPa
	Strømningskarakteristikk	likeprosentlig (VDI/VDE 2173)
	Mengde-innstilling	Se installasjonsveiledning
	Lekkasjefaktor	luftbobletett, lekkasjefaktor A (EN 12266-1)
	Rørtilkobling	Intern loddemuffe ODF
	Installasjonsretning	loddrett til horisontalt (i forhold til spindelen)
	Bygning-/prosjektnavn	Vedlikeholdsfri
	Manuell overstyring	med aktuator (løsnet)
Sikkerhetsdata	Beskyttelsesklasse IEC/EN	III, Sikkerhet ekstra lav spenning (SELV)
	Beskyttelsesgrad IEC/EN	IP54
	RED	CE i henhold til 2014/53/EU
	Sertifisering IEC/EN	IEC/EN 60730-1 og IEC/EN 60730-2-14

Tekniske data

Sikkerhetsdata	Handlingstype	Type 1
	Testspenning (puls) tilførsel / regulering	0.8 kV
	Forurensningsgrad	2
	Kompatible kuldemedier	R1234ze, R134a, R404A, R407C, R407H, R410A, R417A, R427A, R448A, R449A, R450A, R507A, R452A, R513A, R1234yf, R32, R452B, R454A, R454B, R454C, R455A, R290
	Brannfarlige kjølemedier	Produktet skal ikke anses som antenningsskilde når det brukes sammen med A2L- og A3-klassifiserte kuldemedier og samsvarer med klausulene 22.116 og 22.117 fra IEC 60335-2-40. Samsvar med klausul 22.117 kontrolleres ved å måle egnede overflatetemperaturer under testing av IEC 60335-2-40, klausul 11 og 19. Maksimum overflatetemperatur for enhetene og komponentene overskrider ikke temperaturgrensen på 370 °C.
	Omgivelsesfuktighet	Maks. 95% RH, ikke-kondenserende
	Omgivelsestemperatur	-30...50°C [-22...122°F]
	Omgivelsestemperatur, merknad	Uten stråling
	Oppbevaringstemperatur	-40...80°C [-40...176°F]
Materialer	Ventilkropp	Messing CW617N
	Ventilstempel	Rustfritt stål AISI 316L
	Spindel	Rustfritt stål AISI 316L eller krombelagt messing
	Spindelpakning	HNBR o-ring

Sikkerhetsmerknader



- Denne enheten er utformet for bruk i kjøleapplikasjoner, stasjonære varme-, ventilasjon- og luftbehandlingssystemer og må ikke brukes utenfor bruksområdet som er oppgitt, spesielt ikke i fly, andre luftbårne transportmidler eller i omgivelser med eksplosjonsfare.
- Utendørs applikasjon: Kun mulig hvis (sjø)vann, snø, is, sollys eller aggressive gasser ikke virker direkte på enheten, og hvis det sikres at omgivelsesforholdene til enhver tid er innenfor grenseverdiene som er spesifisert i databladet.
- Installasjon skal kun utføres av autoriserte spesialister. Ved installasjon skal gjeldende lover og bestemmelser følges.
- Enheten kan bare åpnes hos produsenten. Den inneholder ingen deler som kan skiftes eller repareres av bruker.
- Kablene må ikke fjernes fra enheten.
- Enheten inneholder elektriske og elektroniske komponenter, og må derfor ikke kastes sammen med vanlig husholdningsavfall. Ta hensyn til alle gjeldende lokale bestemmelser og krav.
- Ventilen er designet for bruk i stasjonære elektriske varmpumper, luftbehandlingssystemer og avfuktere og må ikke brukes utenfor spesifiserte bruksområder, spesielt i fly eller annen lufttransport.
- Du må kontrollere om disse produktene er egnet for applikasjoner hvor det brukes brennbare kuldemedier i hvert enkelt tilfelle. All bruk er operatørens ansvar.
- Ventilen inneholder ingen deler som kan skiftes eller repareres av bruker.
- Ventilen må ikke kastes sammen med vanlig husholdningsavfall. Ta hensyn til alle gjeldende lokale bestemmelser og krav.

Produktegenskaper

- Driftsmodus** Kuleventilen justeres av en roterende aktuator.
Kuleventilen åpnes mot klokken og lukkes med klokken.

Elektrisk installasjon

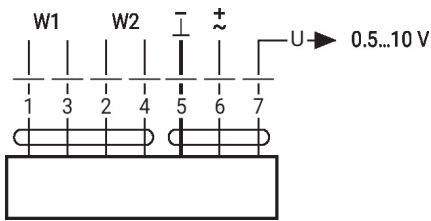


Forsyning fra skilletransformator.

Parallellkobling av andre aktuatorer er mulig. Merk effektdata.

Ledningsfarger:

- 1 = grønn
- 2 = gul
- 3 = brun
- 4 = hvit
- 5 = rød
- 6 = sort
- 7 = blå

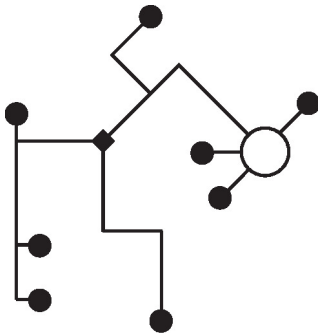


	Carel EVD Evo	Sportan PSD4	Danfoss EKE	Emerson EXD-SH1/2	Dixell XEV32D	Siemens POL94
1	1	SO 1A	B2	16 (21)	4	M1+
3	3	SO 1B	B1	17 (22)	2	M1-
2	2	SO 2A	A1	14 (19)	1	M2-
4	4	SO 2B	A2	15 (20)	3	M2+

Videre elektriske installasjoner

Funksjoner med spesifikke parametre (konfigurasjon kreves)

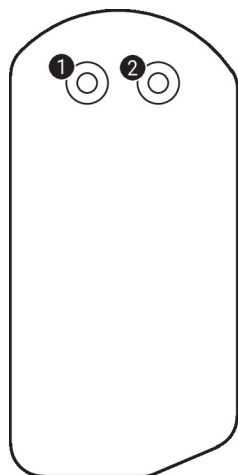
MP-Bus nettverkstopologi



Det er ingen begrensninger for nettverkstopologien (stjerne, ring, tre eller blandet er tillatt). Tilførsel og kommunikasjon i samme 3-leder kabel

- ingen skjerm eller tvinning påkrevet
- ingen termineringsmotstander nødvendig

Regulering og indikatorer



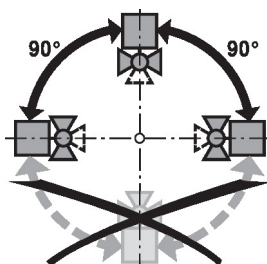
- 1 Tilkoblingskontakt for strømforsyning og tilbakemeldingssignal
- 2 Tilkoblingskontakt for steppersignal fra ventildriveren

LED-display

LED	Betydning / funksjon
Av	Ingen effekt
Kun LED under kontaktene på	Enheden er spenningsatt og ventilen er lukket
På, 2 om gangen i henhold til bevegelsesretningen	Åpning/lukking
Alle på	Enheden starter opp
Alle blinker	Radiotilkobling pågår
Blinker på de to ytterpunktene	Alarm (manuell stillingsgiver som er aktiv med manglende apptilkobling eller feil i maskinvaren)

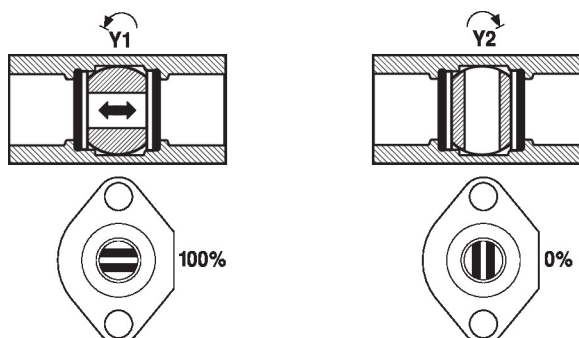
Installasjons-notater

Tillatt installasjonsretning Kuleventilen kan monteres vertikalt eller horisontalt. Kuleventilen kan ikke installeres i hengende posisjon, dvs. med spindelen pekende nedover.



Utfører service Kuleventiler og roterende aktuatorer er vedlikeholdsfrie. Før servicearbeider på reguleringsutstyret er det viktig å isolere den roterende aktuatoren fra strømforsyningen (ved å koble fra den elektriske ledningen ved behov). Ta hensyn til driftsforholdene for kuldemediumkretsen og tilhørende komponenter.

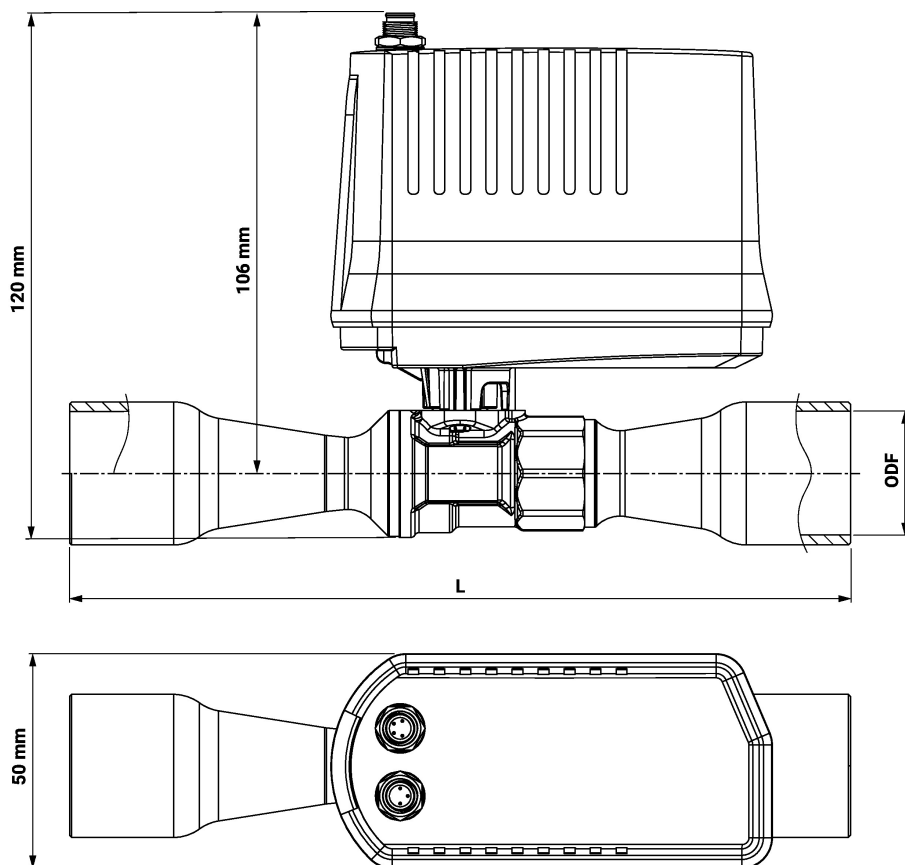
Strømningsretning Strømningsretningen kan gå begge veier.



Generelle merknader

Ventilvalg Berevas dimensjoneringsprogramvare vil bli oppdatert med disse ventilmodellene. I mellomtiden er Berevas supportteam tilgjengelig for å hjelpe deg med å finne riktig størrelse.

Dimensjoner



Type	L [mm]	ODF	Vekt
X8016M.113A3	180	16-16 mm	0.57 kg
X8016M.213A3	180	16-16 mm	0.59 kg
X8022M.323A3	190	22-22 mm	0.68 kg
X8028M.1A3A3	180	28-28 mm	0.69 kg
X8028M.2A3A3	180	28-28 mm	0.79 kg
X8035M.2A3A3	180	35-35 mm	0.88 kg
X8042M.3B3A3	190	42-42 mm	0.97 kg