

Rørkupling

- innvendige gjenger G til innvendige gjenger Rp
- inkl. pakning



Picture may differ from product

Typeoversikt

Type	DN	G ["]	Rp ["]	PN
ZREV15F	15	3/4	1/2	25
ZREV20F	20	1	3/4	25
ZREV25F	25	1 1/4	1	25
ZREV32F	32	1 1/2	1 1/4	25
ZREV40F	40	2	1 1/2	25
ZREV50F	50	2 1/2	2	25

Tekniske data

Funksjonsdata	Medium	Water, water with glycol up to max. 60% vol.
	Medie-temperatur	-20...120°C [-4...248°F]
	Rørtilkobling	Innvendige gjenger G iht. ISO 228-1 Rp iht. ISO 7-1
Materialer	Benyttede materialer	Forniklet messing

Sikkerhetsmerknader

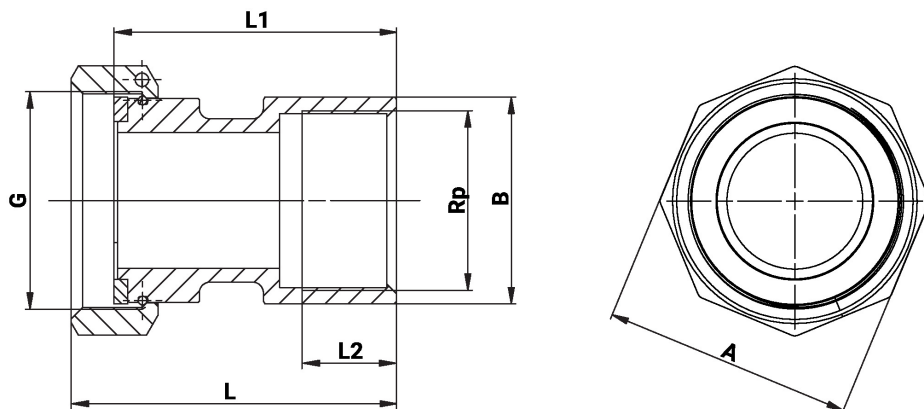

- Dette tilbehøret er designet for bruk i stasjonære varme-, ventilasjons- og luftbehandlingssystemer og må ikke brukes utenfor angitte bruksområder, spesielt i fly eller andre luftfartøy.
- Installasjon skal kun utføres av autoriserte spesialister. Ved installasjon skal gjeldende lover og bestemmelser følges.
- Tilbehøret må ikke kastes sammen med vanlig husholdningsavfall. Ta hensyn til alle gjeldende lokale bestemmelser og krav.

Generelle merknader

Følgesedler I leveringsomfanget: unionmutter (G-gjenger), innsats (RP-gjenger), pakning

Dimensjoner

Målsatte tegninger



L2: Maks. skrudybde.

Type	DN	G ["]	Rp ["]	L [mm]	L1 [mm]	L2 [mm]	A [mm]	B [mm]	kg
ZREV15F	15	3/4	1/2	47.5	42	15	30	25	0.10
ZREV20F	20	1	3/4	54	47.5	16	37	31	0.18
ZREV25F	25	1 1/4	1	60	52	19	46	38	0.27
ZREV32F	32	1 1/2	1 1/4	67	58	21	52	48	0.40
ZREV40F	40	2	1 1/2	70	60	21	64	54	0.54
ZREV50F	50	2 1/2	2	80	68.5	25	81	66	0.90