

**Kanaal-/dompeltemperatuursensor**

Voor het meten van de temperatuur in kanaaltoepassingen. In combinatie met een roestvrijstalen of messing dompelbuis ook bruikbaar voor leidingtoepassingen. Behuizing goedgekeurd voor IP65 / NEMA 4X.


**Typenoverzicht**

Soort	Uitgangssignaal	Sondelengte	Diameter sonde
01DT-1AH	Pt100	50 mm	6 mm
01DT-1AL	Pt100	100 mm	6 mm
01DT-1AN	Pt100	150 mm	6 mm
01DT-1AP	Pt100	200 mm	6 mm
01DT-1AR	Pt100	300 mm	6 mm
01DT-1AT	Pt100	450 mm	6 mm

**Technische gegevens**

<b>Elektrische gegevens</b>	Elektrische aansluiting	Steekbaar veerklemmenblok aansluiting max. 2,5 mm <sup>2</sup>	
	Kabelinvoer	Kabelschroefverbinding met trekcontlasting $\varnothing 6...8$ mm	
<b>Functionele gegevens</b>	Toepassing	Lucht Water	
	Uitgangssignaal passieve temperatuur	Pt100	
<b>Meetgegevens</b>	Gemeten waarden	Temperatuur	
<b>Specificatie temperatuur</b>	Measuring range	-50...160°C [-60...320°F]	
	Meetstroom	<1 mA @ 0°C [32°F]	
	Nauwkeurigheid passieve temperatuur	Class B, $\pm 0.3^{\circ}\text{C}$ @ 0°C [ $\pm 0.5^{\circ}\text{F}$ @ 32° F]	
	Time constant $\tau$ (63%) in water pipe	Met dompelbuis A-22P-A.. en warmtegeleidingspasta Typisch 7 s met dompelbuis van messing Typisch 9 s met dompelbuis van roestvrij staal	
	Time constant $\tau$ (63%) in the air duct	Typisch 210 s @ 0 m/s Typisch 46 s @ 3 m/s	
	<b>Materialen</b>	Kabelschroefverbinding	Plugadapter: PA66, zwart Moer: PA6, zwart
		Behuizing	Deksel: PC, oranje Onderkant: PC, oranje Afdichting: NBR70, zwart UV-bestendig
		Sondemateriaal	V4A (1.4404)

## Technische gegevens

Veiligheidsgegevens	
Beschermingsklasse IEC/EN	III, Veiligheidslaagspanning (PELV, Protective extra-low voltage)
Voedingsbron UL	Class 2 Supply
Beschermingsgraad IEC/EN	IP65
Beschermingsgraad NEMA/UL	NEMA 4X
EU-conformiteit	CE-markering
IEC/EN-certificering	IEC/EN 60730-1
Kwaliteitsnorm	ISO 9001
UL Approval	cULus acc. to UL60730-1A/-2-9, CAN/CSA E60730-1/-2-9
Type actie	Type 1
Stootspanning dimensionering voeding	0.8 kV
Vervuilingsgraad	3
Omgevingsvochtigheid	Max. 95% relatieve vochtigheid, niet condenserend
Omgevingstemperatuur	-35...50°C [-30...122°F]
Mediumtemperatuur	-50...160°C [-60...320°F]
Behuizing oppervlaktemperatuur	Max. 90°C [195°F]

## Veiligheidsaanwijzingen



Dit apparaat is ontworpen voor gebruik in stationaire verwarmings-, ventilatie- en airconditioningsinstallaties en mag niet worden gebruikt buiten het gespecificeerde toepassingsgebied. Niet goedgekeurde aanpassingen zijn verboden. Dit product mag niet worden gebruikt in combinatie met apparatuur die in geval van storing een gevaar vormt voor personen, dieren of materiaal.

Controleer of alle stroom is losgekoppeld voor de installatie. Sluit niet aan op apparatuur die onder spanning staat/in bedrijf is.

Alleen erkende specialisten mogen de installatie uitvoeren. Tijdens de installatie moeten alle toepasselijke wettelijke of institutionele installatievoorschriften worden nageleefd.

Het apparaat bevat elektrische en elektronische componenten en mag niet worden weggegooid als huishoudelijk afval. Alle lokale voorschriften en vereisten moeten worden gerespecteerd.

## Opmerkingen

**Algemene opmerkingen met betrekking tot sensoren**

Wegens zelfverwarming met 2-aderige passieve sensoren beïnvloedt de voedingsaderstroom de meetnauwkeurigheid. De voedingsstroom mag daarom niet hoger zijn dan de meetstroomwaarden die in dit datablad worden vermeld.

Bij gebruik van lange aansluitkabels (afhankelijk van de gebruikte dwarsdoorsnede) moet met de kabelweerstand rekening worden gehouden. Hoe lager de impedantie van de gebruikte sensor, hoe groter de invloed van de leidingweerstand op de meting vanwege de generatie van een offset.

## Meegeliverde onderdelen

Omschrijving	Soort
Montageclip, met schroeven en zelfklevende folie	A-22D-A11

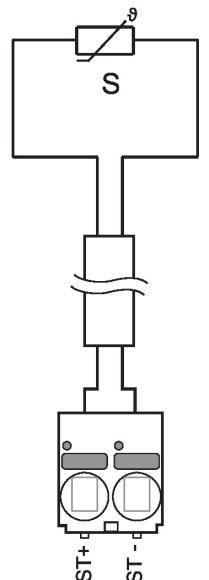
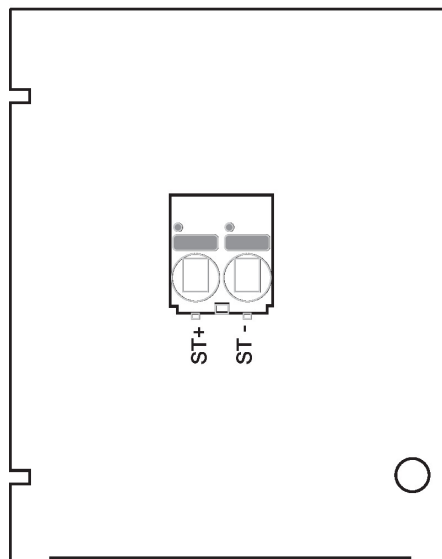
## Toebehoren

Optionele toebehoren	Omschrijving	Soort
	Montageplaat S-behuizing	A-22D-A09

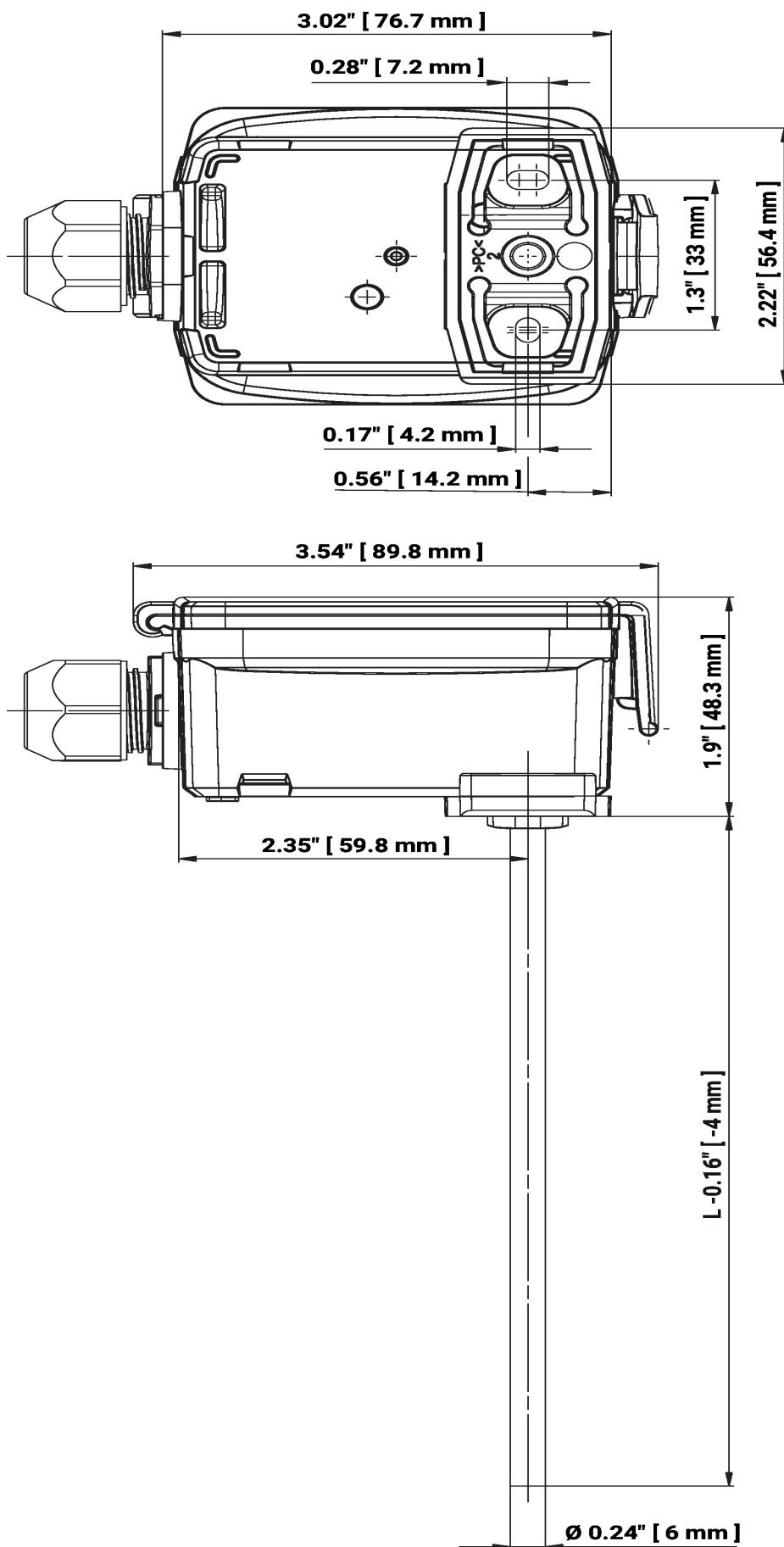
## Toebehoren

	Omschrijving	Soort
	Verbindingsadapter flex conduit, M20x1.5, voor kabelwartel 1x 6 mm, Multiverpakking 10 stuks	A-22G-A01.1
<b>Optionele toebehoren lucht</b>	<b>Omschrijving</b>	<b>Soort</b>
	Montageflens voor sensorbuis 6 mm, tot max. 120°C [248°F], Kunststof	A-22D-A03
	Montageflens voor sensorbuis 6 mm, tot maximaal 260°C, Messing	A-22D-A05
<b>Aanbevolen toebehoren water</b>	<b>Omschrijving</b>	<b>Soort</b>
	Dompelbuis Roestvrij staal, 500 mm, G 1/2", SW27	A-22P-A06
	Dompelbuis Messing, 500 mm, R 1/2", SW22	A-22P-A18
	Spuit met thermische pasta	A-22P-A44
	Klemschroefverbinding, Roestvrij staal, G 1/4" (buitendraad) voor 6 mm, met snijring	A-22P-A45
	Dompelbuis Roestvrij staal, 100 mm, G 1/2", SW27	A-22P-A08
	Dompelbuis Messing, 100 mm, R 1/2", SW22	A-22P-A20
	Koudebarrière, Kunststof, L 50 mm, voor dompelbuis A-22P-A.	A-22P-A51
	Dompelbuis Roestvrij staal, 150 mm, G 1/2", SW27	A-22P-A10
	Dompelbuis Messing, 150 mm, R 1/2", SW22	A-22P-A22
	Adapter voor Siemens-dompelbuis	A-22P-A53
	Dompelbuis Roestvrij staal, 200 mm, G 1/2", SW27	A-22P-A12
	Dompelbuis Messing, 200 mm, R 1/2", SW22	A-22P-A24
	Dompelbuis Roestvrij staal, 300 mm, G 1/2", SW27	A-22P-A14
	Dompelbuis Messing, 300 mm, R 1/2", SW22	A-22P-A26
	Dompelbuis Roestvrij staal, 250 mm, G 1/2", SW27	A-22P-A29
	Dompelbuis Messing, 250 mm, R 1/2", SW22	A-22P-A30
	Dompelbuis Roestvrij staal, 450 mm, G 1/2", SW27	A-22P-A16
	Dompelbuis Messing, 450 mm, R 1/2", SW22	A-22P-A28

## Aansluitschema



## Afmetingen



**Afmetingen**

L = sondelengte

Soort	Sondelengte	Gewicht
01DT-1AH	50 mm	0.12 kg
01DT-1AL	100 mm	0.12 kg
01DT-1AN	150 mm	0.13 kg
01DT-1AP	200 mm	0.13 kg
01DT-1AR	300 mm	0.14 kg
01DT-1AT	450 mm	0.15 kg

**Aanvullende documentatie**

- Installatiehandleiding
- Weerstandskarakteristieken
- Calculator voor sensorlengte